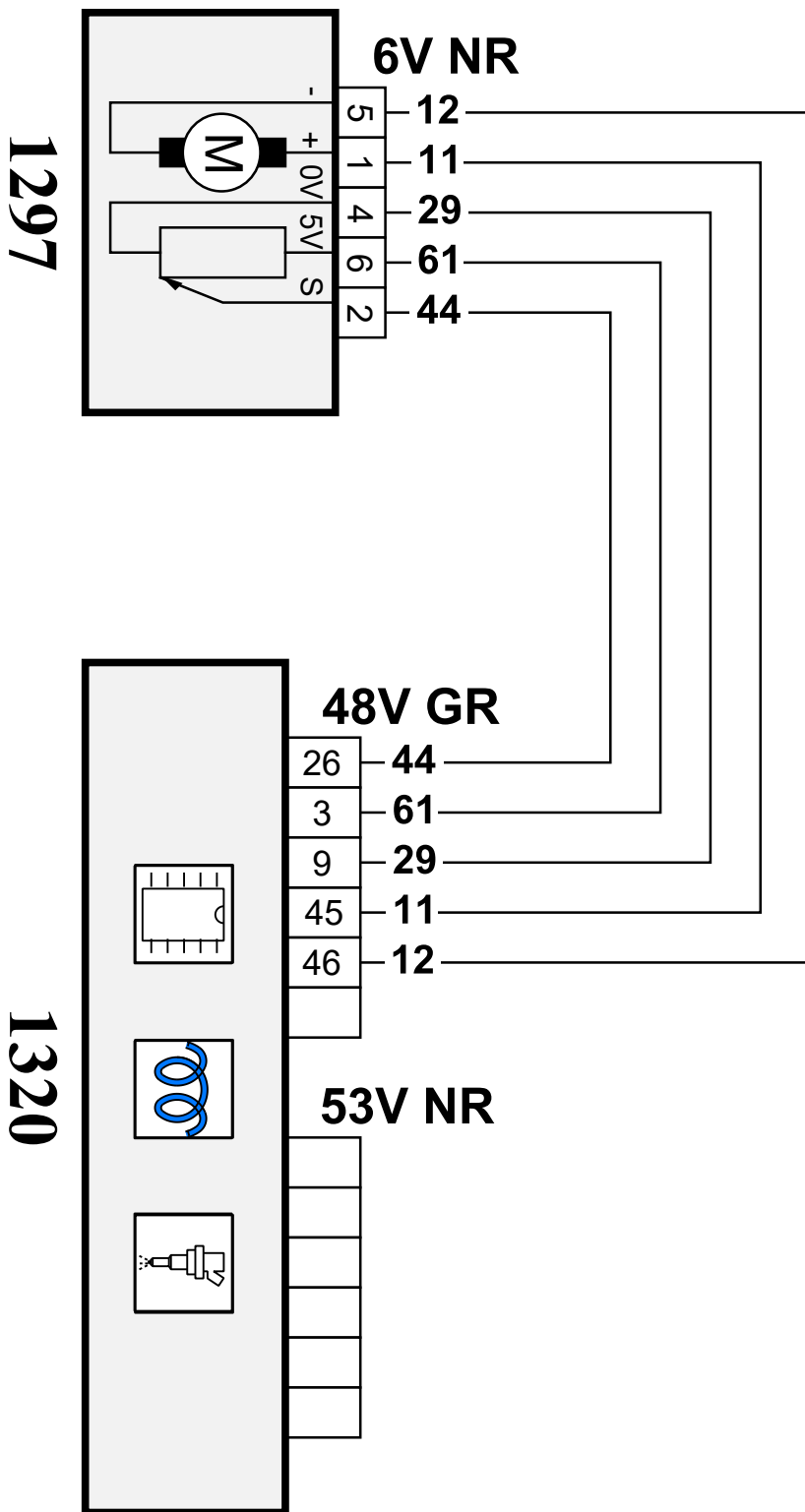


автомобиль : JUMPER III	номер VIN: VF7YAZMFB12334732 / OPR : 13167		
область	силовой агрегат	функция	электронный впрыск
составные части	1297 клапан рециркуляции отработавших газов с электроприводом		

null



собственность PSA Peugeot Citroen

19/01/2023

код элемента	назначение	информация
1297	null	клапан рециркуляции отработавших газов с электроприводом
1320	null	компьютер управления двигателем