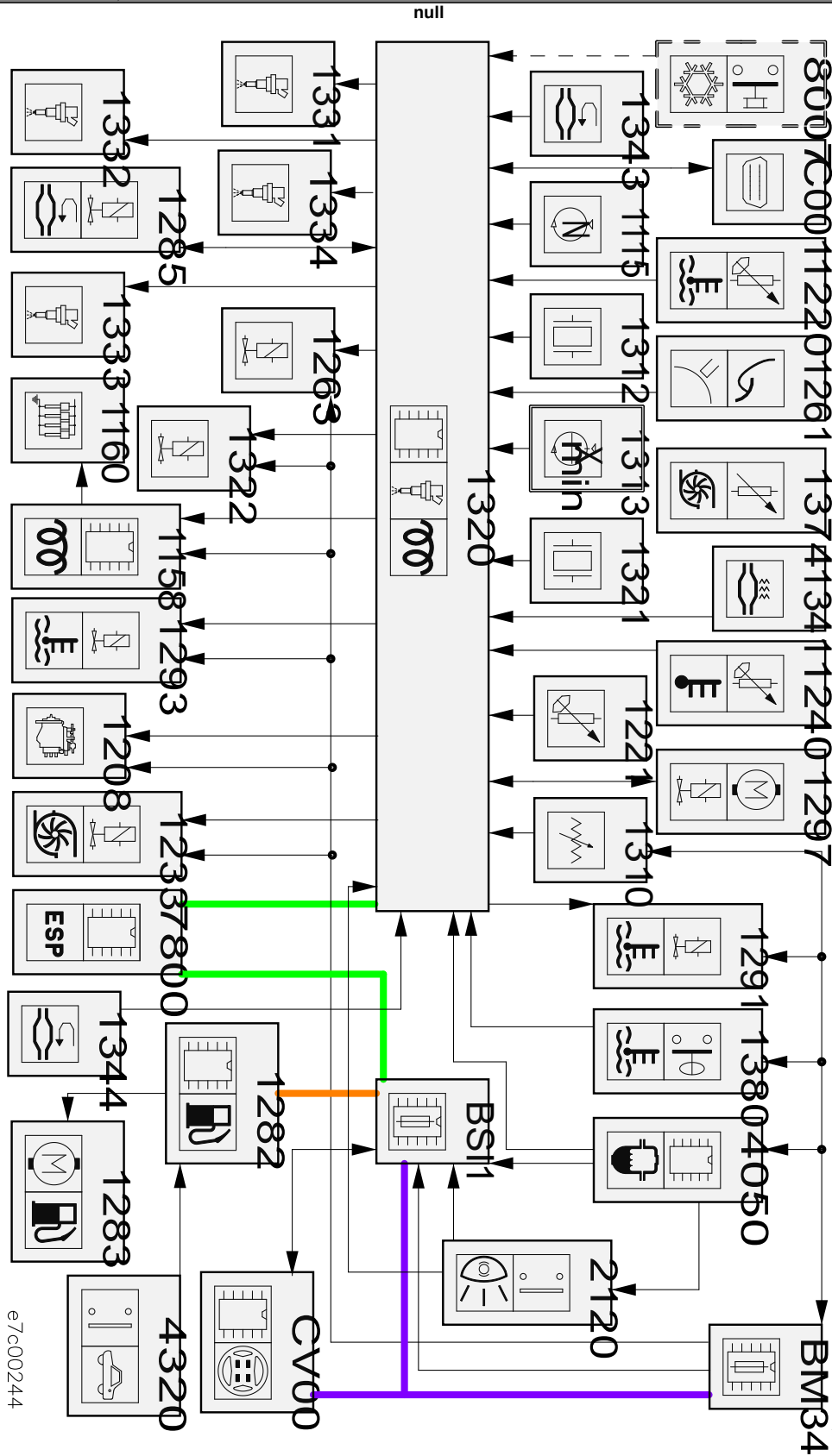


автомобиль : 307	номер VIN: VF33HRHRH83475422 / OPR : 9964
область	силовой агрегат
функция	электронный впрыск
составные части	



e7c00244

собственность PSA Peugeot Citroen

16/01/2023

код элемента	назначение	информация
1115	null	датчик цилиндра /
1158	null	блок управления предварительного и последующего нагрева
1160	null	свечи предварительного подогрева /
1208	null	Топливный насос высокого давления /
1220	null	датчик температуры охлаждающей жидкости
1221	null	датчик температуры топлива
1233	null	электромагнитный клапан регулирования давления наддувочного воздуха /
1240	null	датчик температуры нагнетаемого воздуха
1261	null	датчик положения педали акселератора /
1263	null	электромагнитный клапан EGR и дроссельной заслонки
1282	null	компьютер системы подачи добавки в топливо
1283	null	насос для подачи добавки
1285	null	электромагнитный клапан подогрева воздуха на впуске /
1291	null	электромагнитный клапан дегазации охлаждающей жидкости /
1293	null	пропорциональный электромагнитный клапан охлаждающей жидкости, встроенный в блок выхода охлаждающей жидкости /
1297	null	клапан рециркуляции отработавших газов с электроприводом
1310	null	воздушный расходомер
1312	null	датчик давления впуска воздуха /
1313	null	датчик частоты вращения двигателя
1320	null	компьютер управления двигателем
1321	null	топливный датчик высокого давления
1322	null	регулятор высокого давления топлива /
1331	null	форсунка цилиндра № 1
1332	null	форсунка цилиндра № 2
1333	null	форсунка цилиндра № 3
1334	null	форсунка цилиндра № 4
1341	null	датчик дифференциального давления сажевого фильтра /
1343	null	задний датчик температуры отработавших газов
1344	null	передний датчик температуры отработавших газов
1374	null	датчик положения турбокомпрессора
1380	null	управляемый термостат /
2120	null	двойной контактор тормозной системы /
4050	null	датчик наличия воды (сепаратор топлива)
4320	null	контактор наличия пробки топливного бака
7800	null	calculateur controle de stabilite
8007	null	реле давления/датчик давления хладагента
BM34	null	коммутационный блок двигателя - 34 предохранителей
BSI1	null	интеллектуальный коммутационный блок (BSI1)
C001	null	диагностический разъем
CV00	null	подрулевой переключатель