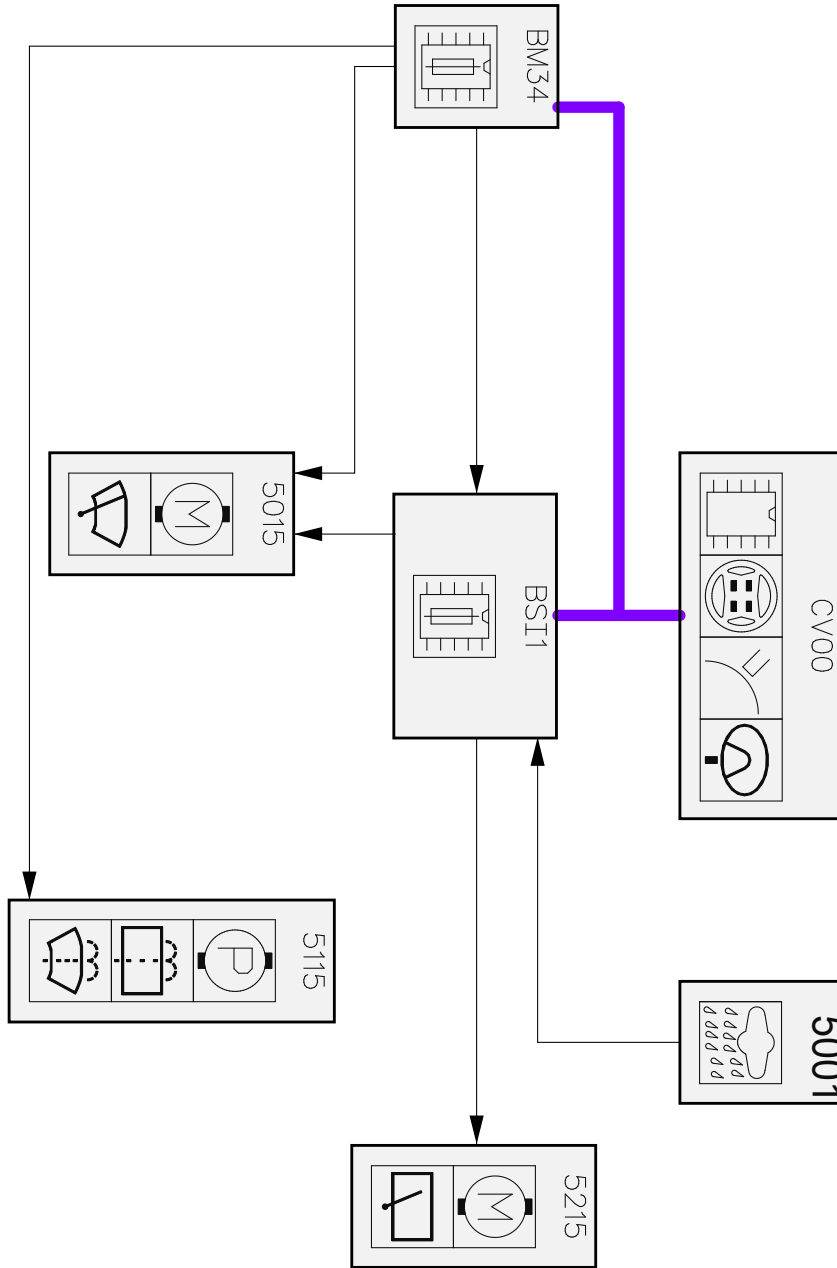


автомобиль : 307		номер VIN: VF33HRHRH83475422 / OPR : 9964	
область	омывание и очистка стекол	функция	стеклоочиститель/стеклоомыватель
составные части			

null



собственность PSA Peugeot Citroen

16/01/2023

код элемента	назначение	информация
5001	null	датчик дождя
5015	null	двигатель переднего стеклоочистителя
5115	null	насос стеклоомывателя передний и задний
5215	null	привод заднего стеклоочистителя
BM34	null	коммутационный блок двигателя - 34 предохранителей
BSI1	null	интеллектуальный коммутационный блок (BSI1)
CV00	null	подрулевой переключатель