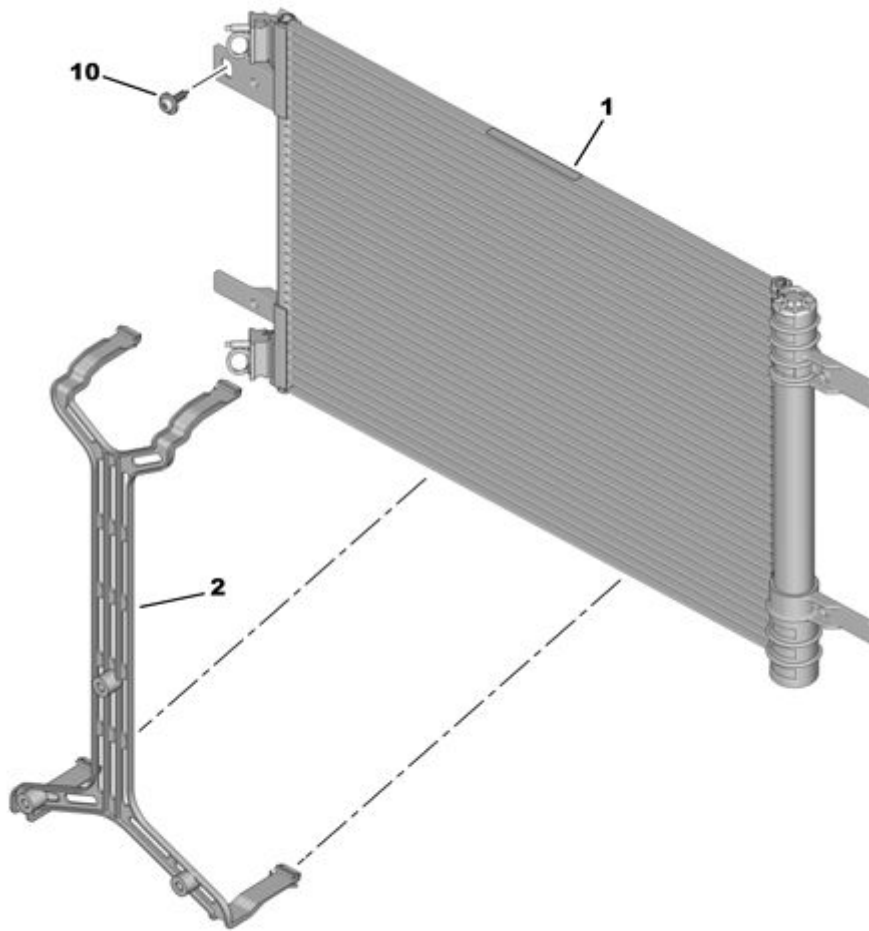



13.12.19 640801A

РАДИАТОР КОНДИЦИОНЕРА - ОСУШИТЕЛЬ



02/2017

00109844

01	98 167 465 80	REACH	01	НЕОБСЛУЖИВАЕМЫЙ КОНДЕНСАТОР	
	16 262 673 80	REACH	01	E:КОНДЕНСАТОР PSA - И СРОК ЭКСПЛУАТАЦИИ >= 3	
10	6925 L3	REACH	01	(MUL) БОЛТ СВЛХ РАДИАЛЬНЫЙ 6-25	