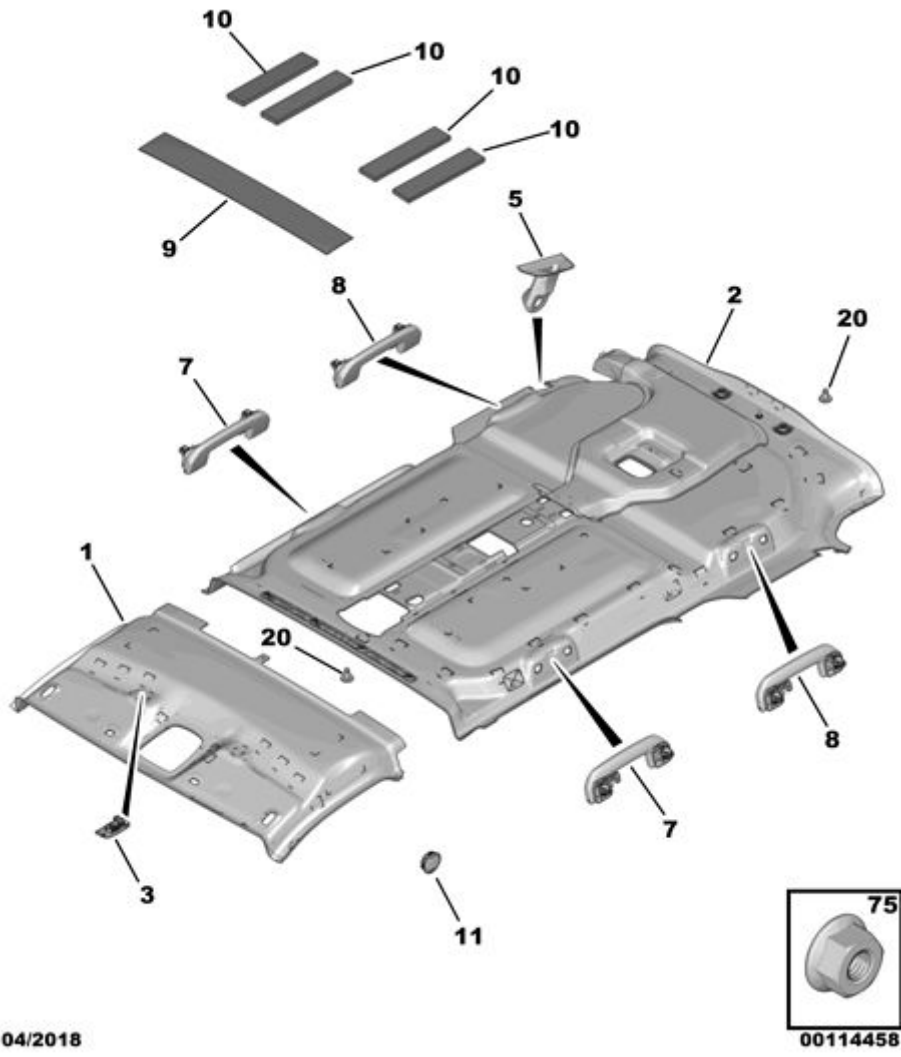




10.12.20 982001A ОБИВКА ПОТОЛКА - ПОРУЧЕНЬ



04/2018

00114458

01	98 238 280 BJ	REACH	01	ОБШИВКА КРЫШИ FBJ - ЛАМА	
02	98 238 292 BJ	REACH	01	ОБШИВКА КРЫШИ FBJ - ЛАМА	
05	98 130 775 XT	REACH	01	ДЕКОР ЭЛЕМ НАПРАВЛЯЮЩЕЙ РЕМНЯ ПРАВЫЙ FXT - СЕРЕБРИСТО-СЕРЫЙ	
	98 130 776 XT	REACH	01	ЛЕВЫЙ FXT - СЕРЕБРИСТО-СЕРЫЙ	
07	98 012 428 BJ	REACH	01	ПОРУЧЕНЬ AVANT FBJ - ЛАМА	
08	98 012 429 BJ	REACH	01	ПОРУЧЕНЬ ARRIERE FBJ - ЛАМА	
09	98 106 156 80	REACH	01	ЗВУКОИЗОЛЯЦИЯ КРЫШИ AVANT	
10	98 122 930 80	REACH	04	ЗВУКОИЗОЛЯЦИЯ КРЫШИ	
11	98 132 409 BJ	REACH	06	ГАРНИТУРА ПОВОРОТН. ДИФФУЗОРА FBJ - ЛАМА	
20	98 159 422 80	REACH	01	ФИКСАТОР ОБШИВКИ ПОТОЛКА DIAM 24	
75	9033 Q6	REACH	01	(MUL) ГАЙКА С БУРТИКОМ	