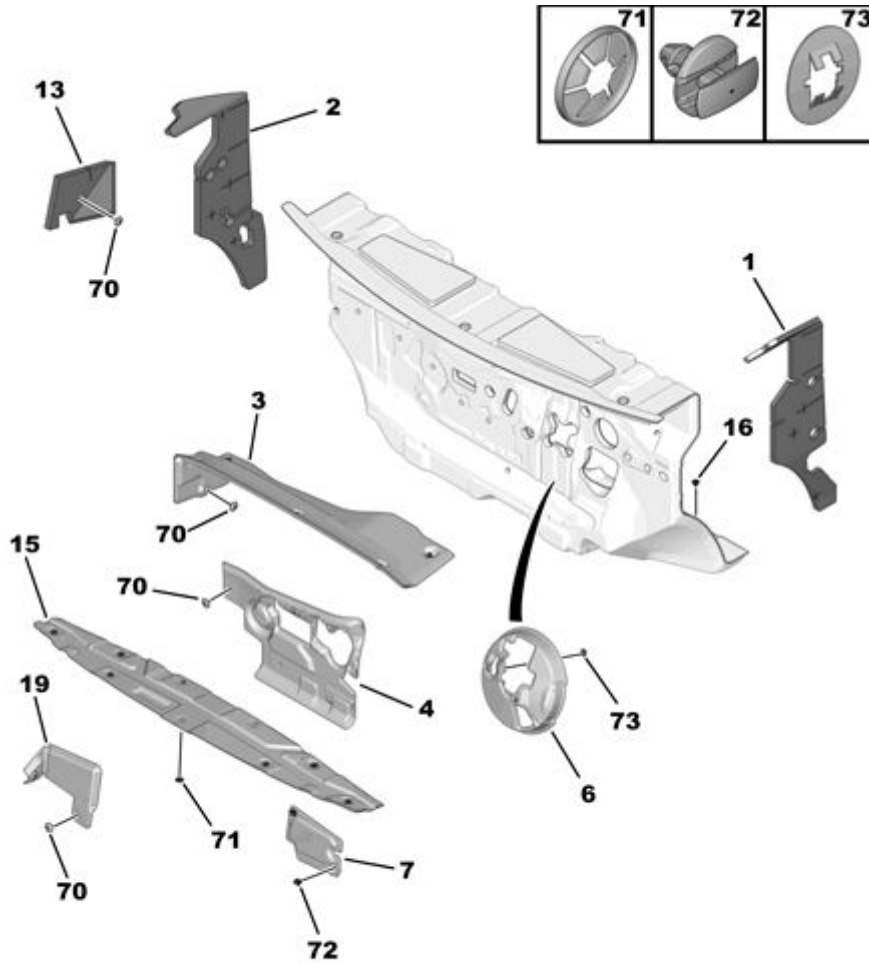


13.11.19 742501A

ЗВУКОИЗОЛЯЦИЯ ПОПЕРЕЧИНЫ МОТОРНОГО ЩИТА



11/2019

00114445

01	98 278 570 80	REACH	01	ЗВУКИЗ СО СТОРОНЫ ВОЗДУХОЗАБ ЛЕВЫЙ
02	98 278 480 80	REACH	01	ЗВУКИЗ СО СТОРОНЫ ВОЗДУХОЗАБ ПРАВЫЙ
03	98 079 243 80	REACH	01	ЗВУКОИЗОЛЯЦИЯ ПЕРЕБОРКИ COTE MOTEUR
	98 088 879 80	REACH	01	ПРАВЫЙ COTE MOTEUR
04	98 079 447 80	REACH	01	ЗВУКОИЗОЛЯЦИЯ ПЕРЕБОРКИ ПРАВЫЙ COTE MOTEUR
06	98 079 245 80	REACH	01	ЗВУКОИЗОЛЯЦ. ТОРМ УСИЛИТЕЛЯ
07	98 079 640 80	REACH	01	ЗВУКОИЗОЛЯЦИЯ АРКИ ПЕР КОЛЕСА ЛЕВЫЙ SUPERIEUR
	98 079 585 80	REACH	01	ПРАВЫЙ
13	98 276 976 80	REACH	01	ЗВУКОИЗОЛ ЗАДН ПОПЕРЕЧИНЫ МОТ
15	98 096 672 80	REACH	01	ЗВУКОИЗОЛЯЦ КОЛЛЕКТ ВОЗДУХОЗАБ CENTRAL
	98 278 479 80	REACH	01	
16	16 227 495 80	REACH	08	(MUL) ЗАКЛЕПКА
19	98 079 808 80	REACH	01	ЗВУКОИЗОЛЯЦИЯ АРКИ ПЕР КОЛЕСА ПРАВЫЙ SUPERIEUR
70	7481 ZN	REACH	02	ЗАЖИМ ФИКСАЦИИ
71	6987 A8	REACH	11	ФИКСАТ. КРЕПЛ. ТЕПЛОЗАЩ ЭКРАНА DIAM 5
72	16 227 495 80	REACH	02	(MUL) ЗАКЛЕПКА
73	4523 07	REACH	02	ФИКСАТОР ЗВУКОИЗОЛЯЦИИ