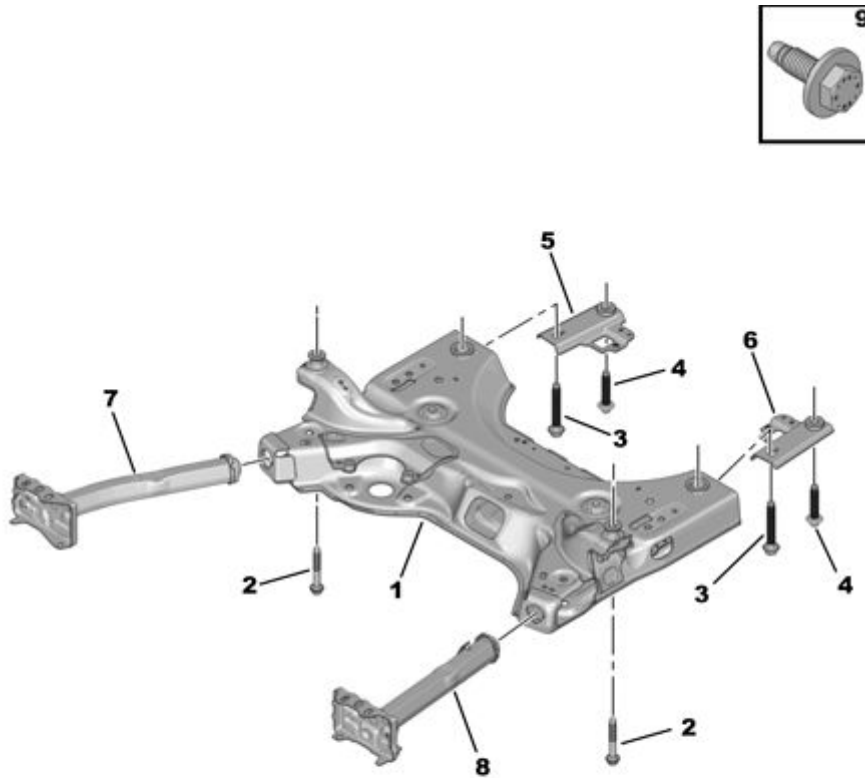


25.06.19 741510A ПЕРЕДНЯЯ РАМКА



03/2016

00106283

| | | | | |
|----|---|----------|---|--|
| 01 | 98 219 036 80 REACH RP 98 394 049 80 | 01 01 | ПЕРЕДНЯЯ ПОДМОТОРНАЯ РАМА |  |
| 02 | 98 278 449 80 REACH | 02 | БОЛТ КРЕПЛЕН. ПОДРАМНИКА M14X200 | |
| 03 | 98 174 186 80 REACH | 02 | БОЛТ С ШИРОКОЙ ГОЛОВКОЙ | |
| 04 | 98 129 352 80 REACH RP 98 365 734 80 | 02 01 | БОЛТ КРЕПЛЕН. ПОДРАМНИКА | |
| 05 | 98 058 950 80 REACH | 01 | УСИЛИТЕЛЬ КРП ПЕРЕДНЕЙ ОСИ ПРАВЫЙ | |
| 06 | 98 058 951 80 REACH | 01 | УСИЛИТЕЛЬ КРП ПЕРЕДНЕЙ ОСИ ЛЕВЫЙ | |
| 07 | 98 119 276 80 REACH | 01 | УДЛИНИТЕЛЬ ПЕРЕДН. ПОДРАМНИКА ПРАВЫЙ | |
| 08 | 98 119 277 80 REACH | 01 | УДЛИНИТЕЛЬ ПЕРЕДН. ПОДРАМНИКА ЛЕВЫЙ | |
| 09 | 98 021 863 80 REACH | 04 | БОЛТ Н RCN M8X125-25 | |