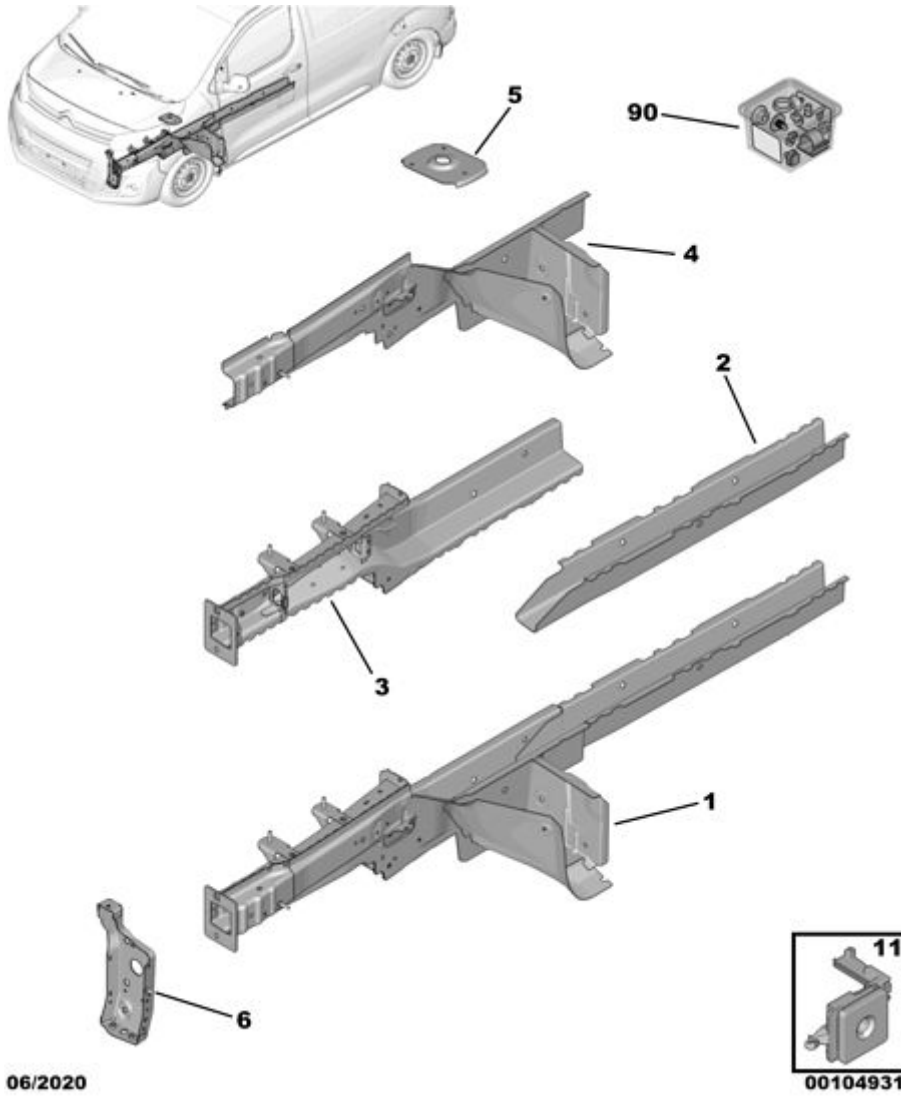





22.06.20 741301A ОКАНТОВКА ФАРЫ



01	16 138 475 80 REACH	01	ЛОНЖЕРОН ПЕРЕДНИЙ ЛЕВЫЙ ASS	
	16 138 473 80 REACH	01	ПРАВЫЙ ASS	
02	98 065 981 80 REACH RP 98 334 220 80	01	ЛОНЖЕРОН ПЕРЕДНИЙ ЛЕВЫЙ CENT	
	98 065 980 80 REACH RP 98 334 219 80	01	ПРАВЫЙ CENT	
03	16 138 478 80 REACH	01	ЛОНЖЕРОН ПЕРЕДНИЙ ЛЕВЫЙ ASS	
	16 138 481 80 REACH	01	ПРАВЫЙ ASS	
04	16 141 233 80 REACH	01	ОСНОВАНИЕ ПЕРЕДН. ЛОНЖЕРОНА ЛЕВЫЙ ASS	
	16 141 235 80 REACH	01	ПРАВЫЙ ASS	
05	98 193 151 80 REACH	01	ОПОРА ПЕРЕДНЕЙ ПОДВЕСКИ DROIT OU GAUCHE	
06	98 162 745 80 REACH RP 98 270 708 80	01	УПОР ПЕРЕД ПАНЕЛИ ПЕРЕДН БЛОКА ЛЕВЫЙ ASS	
	98 147 139 80 REACH RP 98 478 398 80	01	ПРАВЫЙ ASS	
11	96 763 795 80 REACH	02	ГАЙКА КРЕПЛЕНИЯ КУЗОВА M14X200	
90	16 314 938 80 REACH	01	(МКТ) КРЕПЕЖ ПЕРЕД БАМПЕРА	