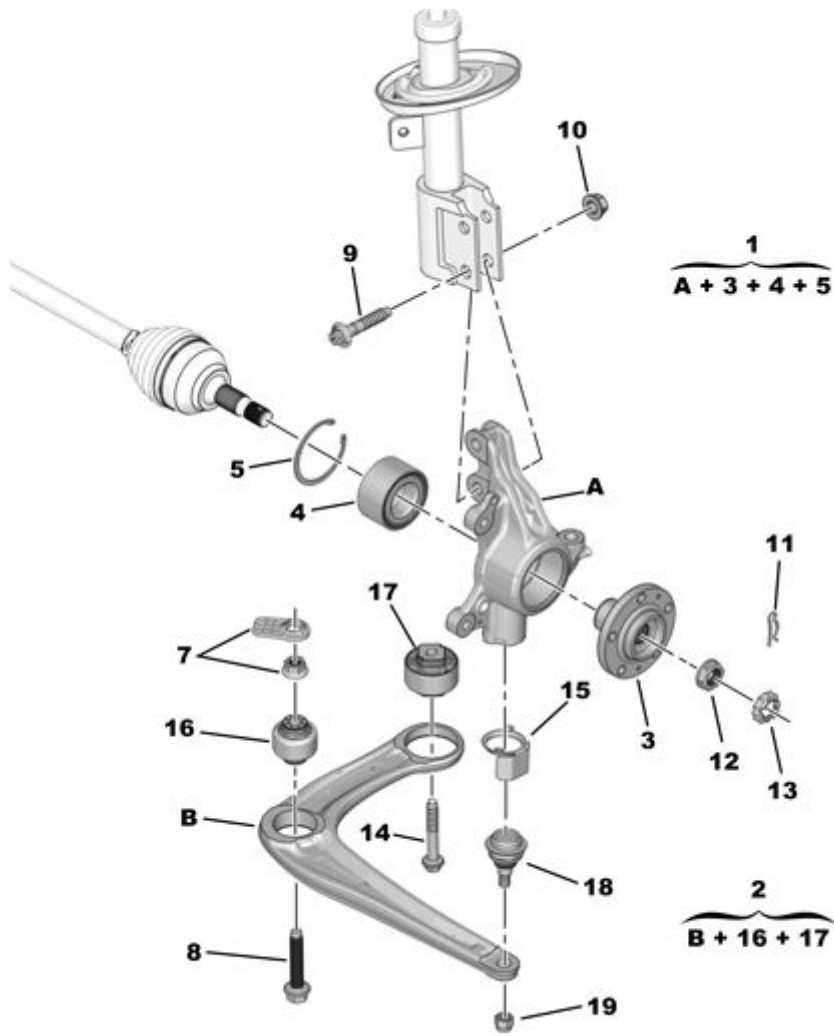




01.09.21 413101A

ПЕР. ШАРНИРЫ И СТУПИЦЫ-ПОДШИПНИК СТУП.



02/2019

00106146

01	16 179 689 80	REACH	01	ПОВОРОТНЫЙ КУЛАК ПЕРЕДНИЙ ЛЕВЫЙ	
	16 179 693 80	REACH	01	ПРАВЫЙ	
02	98 168 636 80	REACH	01	РЫЧАГ ПОДВЕСКИ ПЕРЕДНЕГО МОСТА ЛЕВЫЙ	
	98 168 635 80	REACH	01	ПРАВЫЙ	
	16 827 319 80	REACH	01	Е:ТРЕУГ РЫЧАГ ПОДВЕСКИ PSA ЛЕВЫЙ - И СРОК ЭКСПЛУАТАЦИИ >= 3	
	16 827 318 80	REACH	01	ПРАВЫЙ - И СРОК ЭКСПЛУАТАЦИИ >= 3	
03	3307 80	REACH	02	СТУПИЦА ПЕРЕДНЕГО КОЛЕСА DIAM 83	
	16 819 311 80	REACH	02	Е:КОМПЛ КОЛЕСН ПОДШИПНИКОВ PSA - И СРОК ЭКСПЛУАТАЦИИ >= 3	
05	3345 57	REACH	02	КОЛЬЦО ПОДШИПНИКА СТУПИЦЫ	
07	98 095 256 80	REACH	02	ЗАКЛАДНАЯ ГАЙКА 6X150	
08	98 069 271 80	REACH	02	(MUL) БОЛТ С ОПОРНОЙ ШАЙБОЙ M16X150	
09	98 062 952 80	REACH	02	БОЛТ КУЛАКА ПЕРЕДНЕЙ ЦАПФЫ M16X150	
10	5089 15	REACH	02	(MUL) ГАЙКА С БУРТИКОМ 16X150	
11	98 090 098 80	REACH	02	УДЕРЖИВАЮЩИЙ ШТИФТ	
12	3297 33	REACH	02	ГАЙКА КРЕПЛ СТУПИЦЫ КОЛЕСА	
13	98 088 703 80	REACH	02	СТОПОР ГАЙКИ	
14	98 155 124 80	REACH	02	БОЛТ M14X150	
15	98 186 555 80	REACH	02	ЗАЩИТА ШАРНИРА ПЕРЕДН РЫЧ ПОДВ	
16	98 090 826 80	REACH	02	ШАРНИР РЫЧАГА ПЕРЕДН ПОДВЕСКИ AVANT	
17	98 165 579 80	REACH	02	ШАРНИР РЫЧАГА ПЕРЕДН ПОДВЕСКИ ARRIERE	
18	98 186 575 80 RP 98 345 990 80	REACH	02 01	ШАРНИР РЫЧАГА ПЕРЕДН. ПОДВЕСКИ	
19	96 839 132 80	REACH	02	ГАЙКА ШАРН ПОВ КУЛАКА СТУПИЦЫ M14X150	