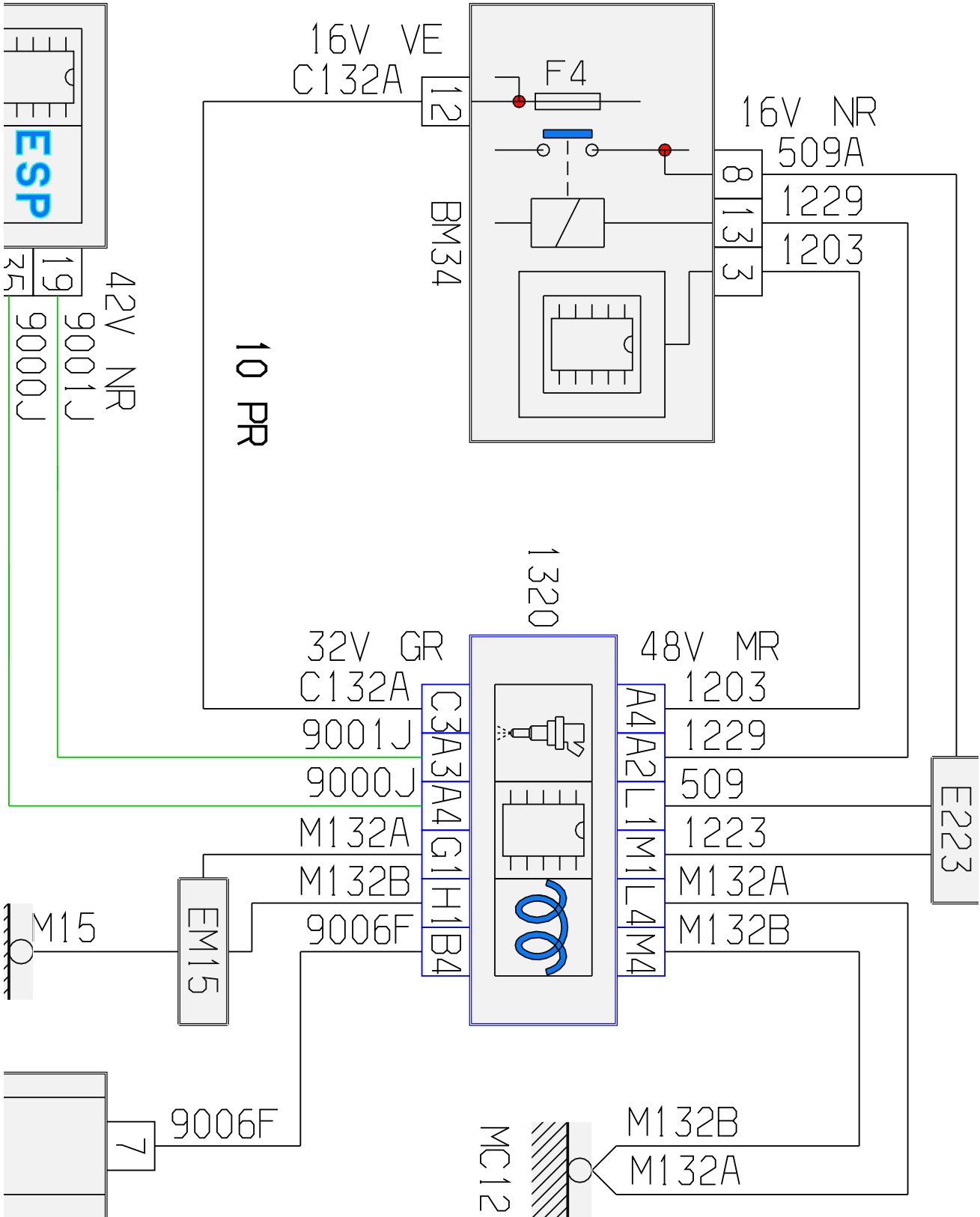


автомобиль : C8	номер VIN: VF7EB4HWB13007268 / OPR : 9333		
область	силовой агрегат	функция	электронный впрыск
составные части	1320 компьютер управления двигателем		

null



собственность PSA Peugeot Citroen

11/01/2023

код элемента	назначение	информация
1320	null	компьютер управления двигателем
7800	null	calculateur controle de stabilite
BM34	null	коммутационный блок двигателя - 34 предохранителей
C001	null	диагностический разъем
E223	null	сращивание информационного провода (или эквипотенциального 223)
EM15	null	сращивание массы (точка соединения с массой номер 15)
MC12	null	точка соединения с массой кузова номер 12
MC15	null	точка соединения с массой кузова номер 15