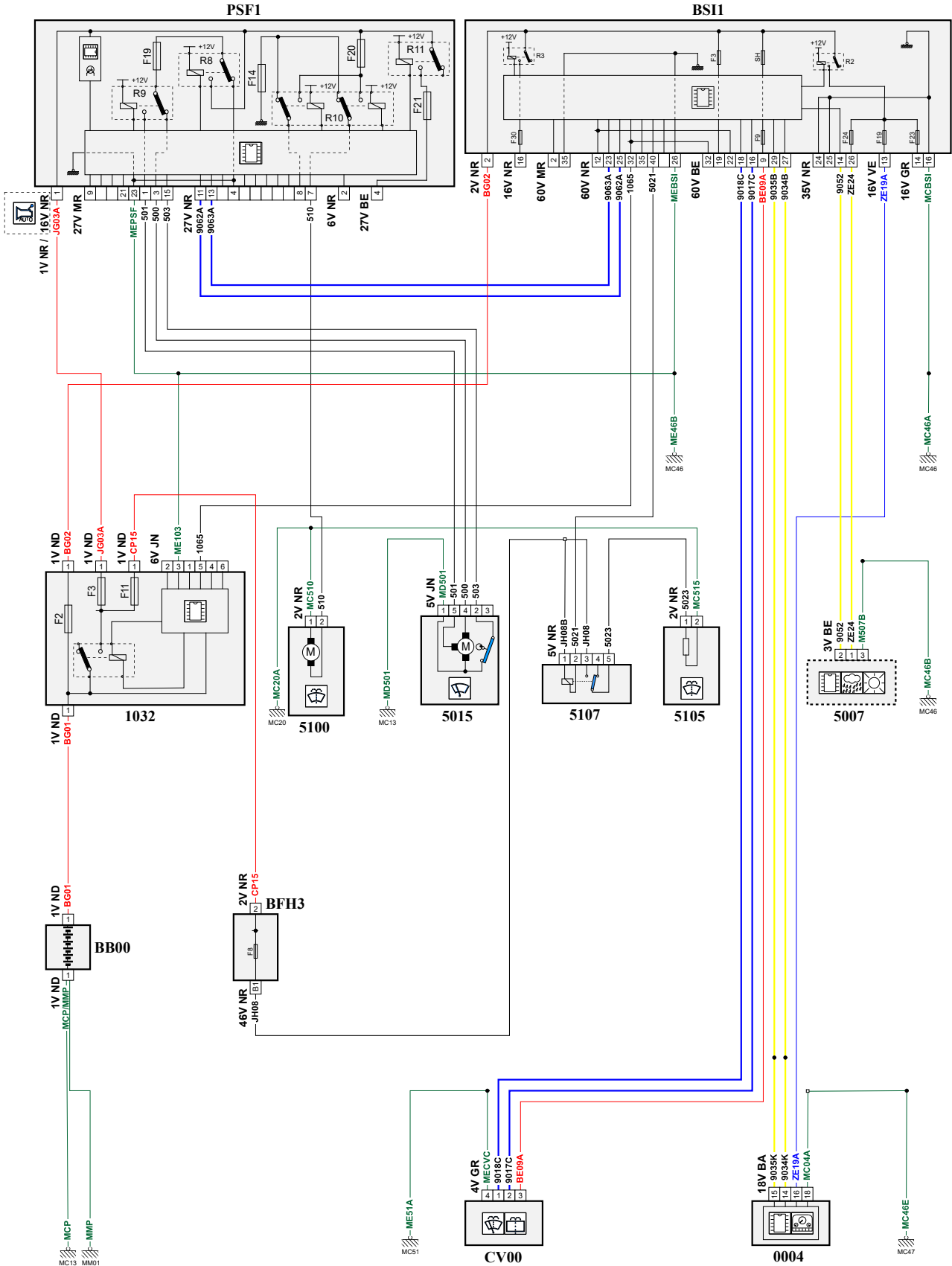


автомобиль : C4 RUSSIE (B73R)		Номер VIN: Z8TND5GXAMM008169 / OPR : 16339	
область	омывание и очистка стекла	функция	стеклоочиститель/стеклоомыватель
составные части			

принцип



D3CZM3SR

собственность PSA Peugeot Citroen

10/01/2023

код элемента	назначение	информация
0004	null	панель приборов / / интеллектуальная панель приборов /
1032	null	блок защиты и управления различными видами электрического питания
5007	null	датчик дождя и освещенности /
5015	null	двигатель переднего стеклоочистителя
5100	null	насос переднего стеклоомывателя /
5105	null	обогреваемые жиклеры омывателя стекла
5107	null	реле подогреваемых жиклеров стеклоомывателей
BB00	null	сервисная аккумуляторная батарея
BFH3	null	блок предохранителей и реле салона 1
BSI1	null	интеллектуальный коммутационный блок (BSI1)
CV00	null	подрулевой переключатель
E934	null	сращивание информационного провода (или эквипотенциального 934)
E935	null	сращивание информационного провода (или эквипотенциального 935)
EM20A	null	сращивание массы (точка соединения с массой номер 20A)
EM46A	null	сращивание массы (точка соединения с массой номер 46A)
EM46B	null	сращивание массы (точка соединения с массой номер (46B))
EM46C	null	сращивание массы (точка соединения с массой номер 46C)
EM47E	null	сращивание массы (точка соединения с массой номер 47E)
EM51D	null	сращивание массы (точка соединения с массой номер 51D)
MC13	null	точка соединения с массой кузова номер 13
MC13A	null	точка соединения с массой кузова номер 13A
MC20A	null	точка соединения с массой кузова номер 20A
MC46	null	точка соединения с массой кузова номер 46
MC46A	null	точка соединения с массой кузова номер 46
MC46B	null	точка соединения с массой кузова номер 46
MC47E	null	точка соединения с массой кузова номер 47E
MC51B	null	точка соединения с массой кузова номер 51
MM01	null	точка "массы" двигателя № 01
PSF1	null	сервисная панель - модуль предохранителей в моторном отсеке