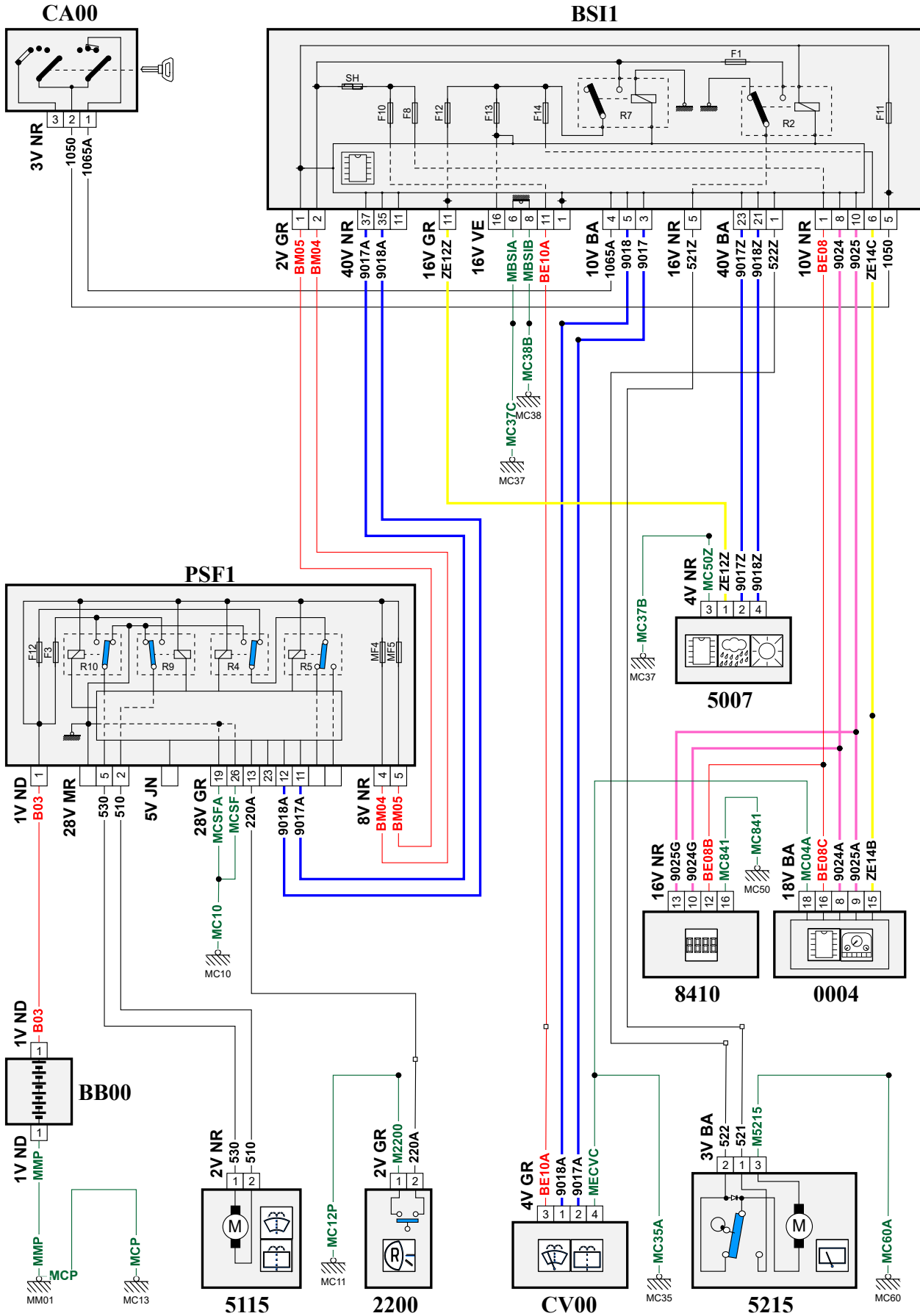


автомобиль : DS3		номер VIN: VF7SA5FS9AW513609 / OPR : 12175	
область	омывание и очистка стекол	функция	задний стеклоочиститель, омыватель
составные части			

принцип



D3CZ164R

собственность PSA Peugeot Citroen

08/01/2023

код элемента	назначение	информация
0004	null	панель приборов / / интеллектуальная панель приборов /
2200	null	контакт фонарей заднего хода
5007	null	датчик дождя и освещенности /
5115	null	насос стеклоомывателя передний и задний
5215	null	привод заднего стеклоочистителя
8410	null	автомагнитола /
BB00	null	сервисная аккумуляторная батарея
BSI1	null	интеллектуальный коммутационный блок (BSI1)
CA00	null	контактор блокировки рулевого управления
CV00	null	подрулевой переключатель
E901A	null	сращивание информационного провода (или эквипотенциального 901A)
E901B	null	сращивание информационного провода (или эквипотенциального 901B)
E903A	null	сращивание информационного провода (или эквипотенциального 903A)
E903B	null	сращивание информационного провода (или эквипотенциального 903B)
EB08	null	сращивание "+ аккумуляторной батареи", защищенного электрическим предохранителем номер 08
EM10	null	сращивание массы (точка соединения с массой номер 10)
EM11	null	сращивание массы (точка соединения с массой номер 11)
EM35A	null	сращивание массы (точка соединения с массой номер 35A)
EM37B	null	сращивание массы (точка соединения с массой номер 37B)
EM37C	null	сращивание массы (точка соединения с массой номер 37C)
EM38B	null	сращивание массы (точка соединения с массой номер 38B)
EM60A	null	сращивание массы (точка соединения с массой номер 60A)
EX14	null	сращивание "+ VAN", защищенного предохранителем номер 14
IC01	null	соединение главного жгута проводов со жгутом проводов панели управления /
IC57	null	соединение главного жгута проводов со жгутом проводов положительного кабеля аккумуляторной батареи
MC10	null	точка соединения с массой кузова номер 10
MC11A	null	точка соединения с массой кузова номер 11A
MC13	null	точка соединения с массой кузова номер 13
MC35	null	точка соединения с массой кузова номер 35
MC37	null	точка соединения с массой кузова номер 37
MC60	null	точка соединения с массой кузова номер 60
MM01	null	точка "массы" двигателя № 01
PSF1	null	сервисная панель - модуль предохранителей в моторном отсеке