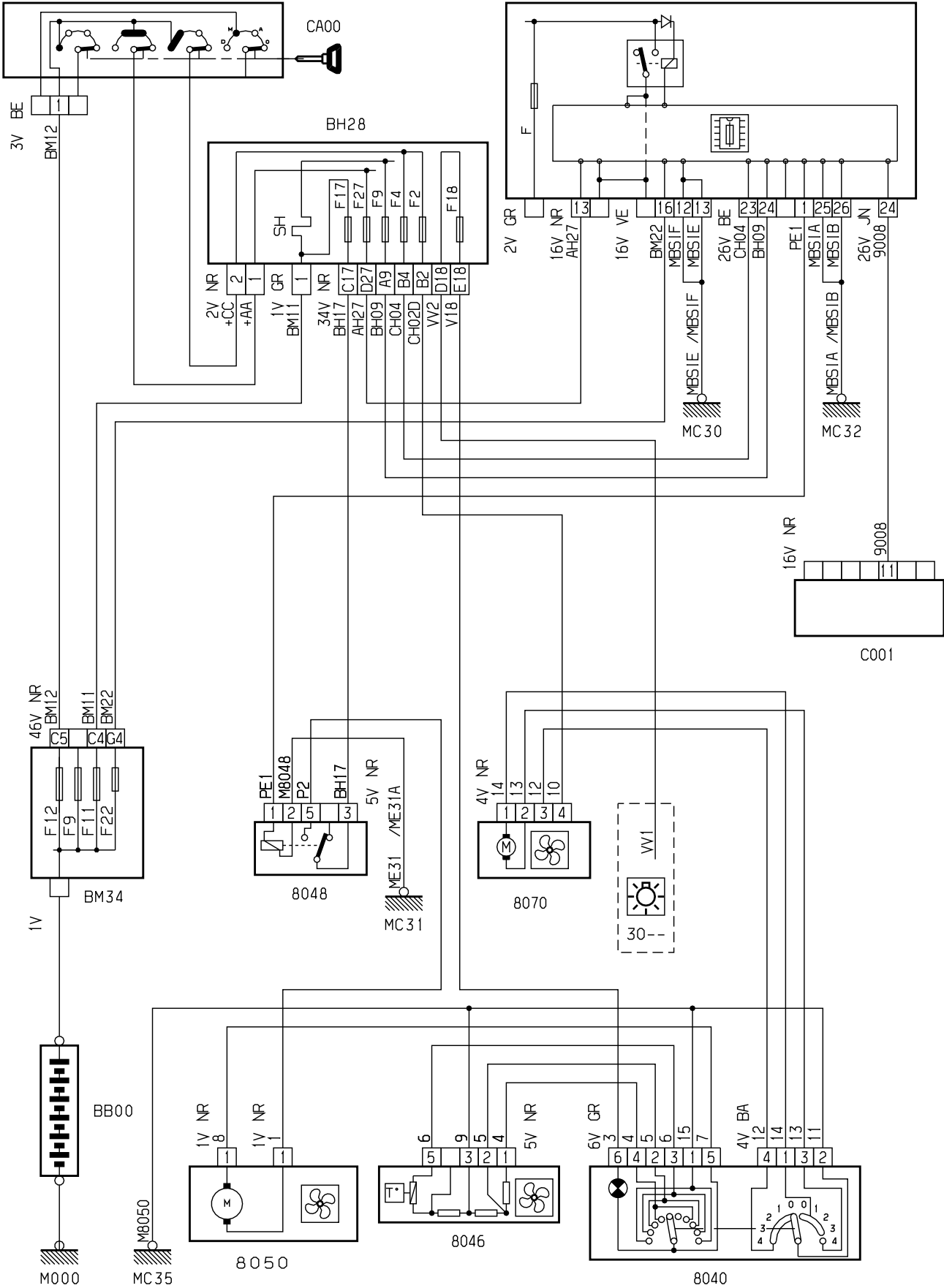


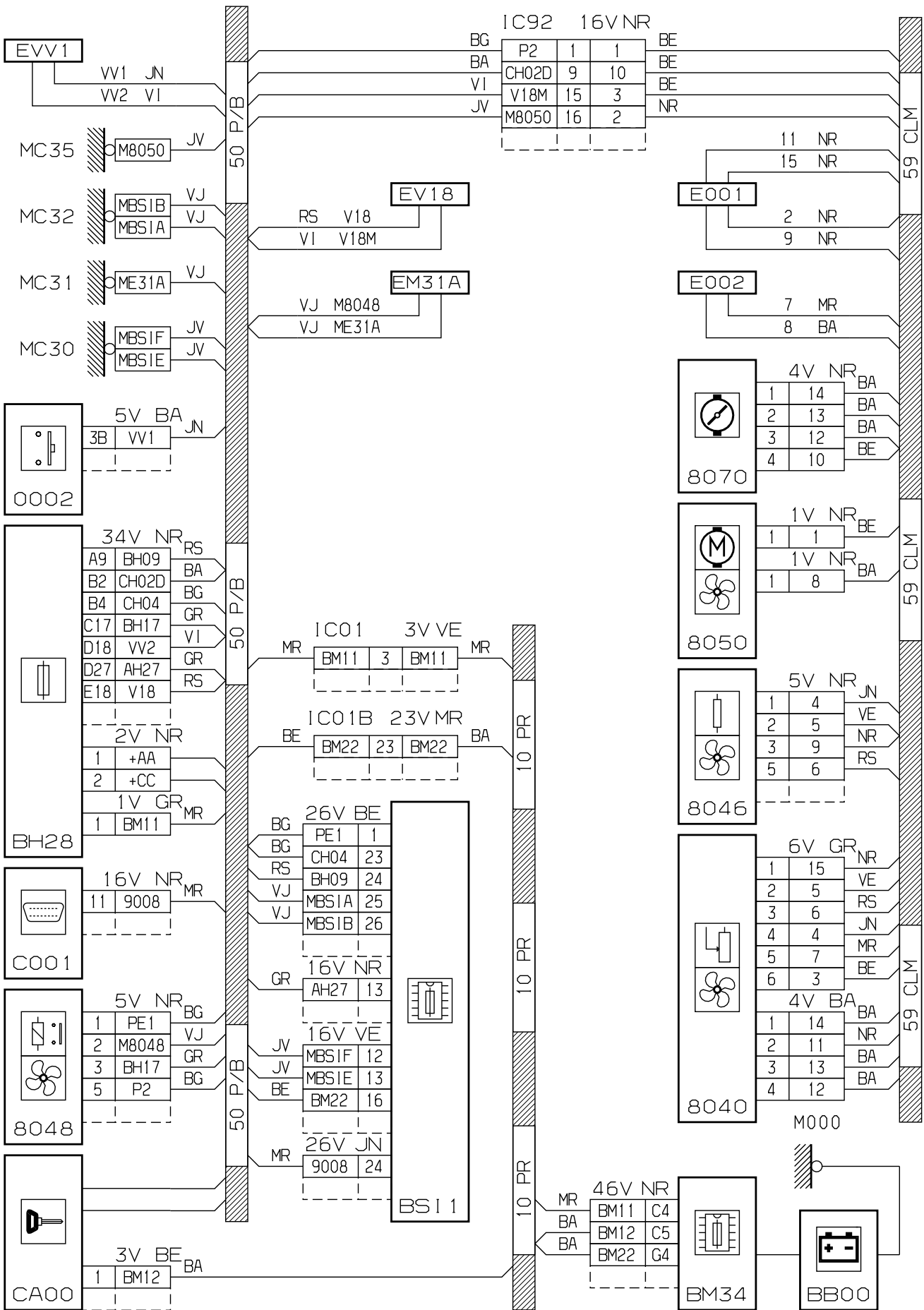
автомобиль : XSARA II		номер VIN: VF7N1KFWB73136837 / OPR : 8862	
область	удобство в салоне	функция	вентиляция / отопление
составные части			

принцип 80



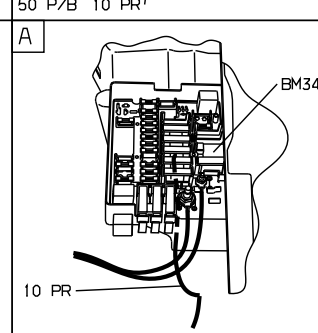
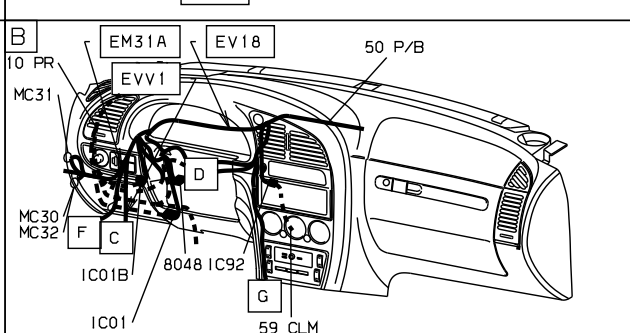
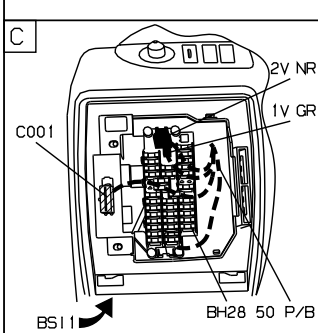
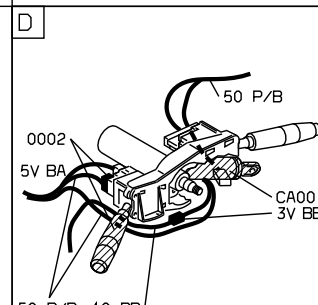
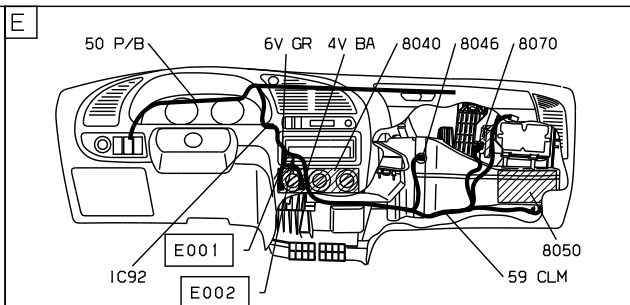
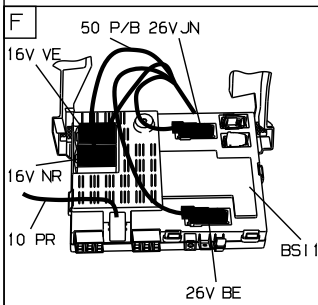
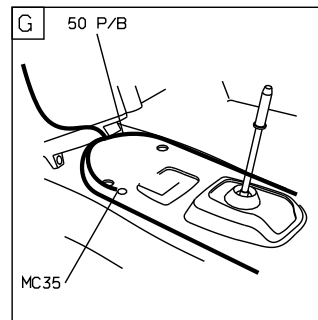
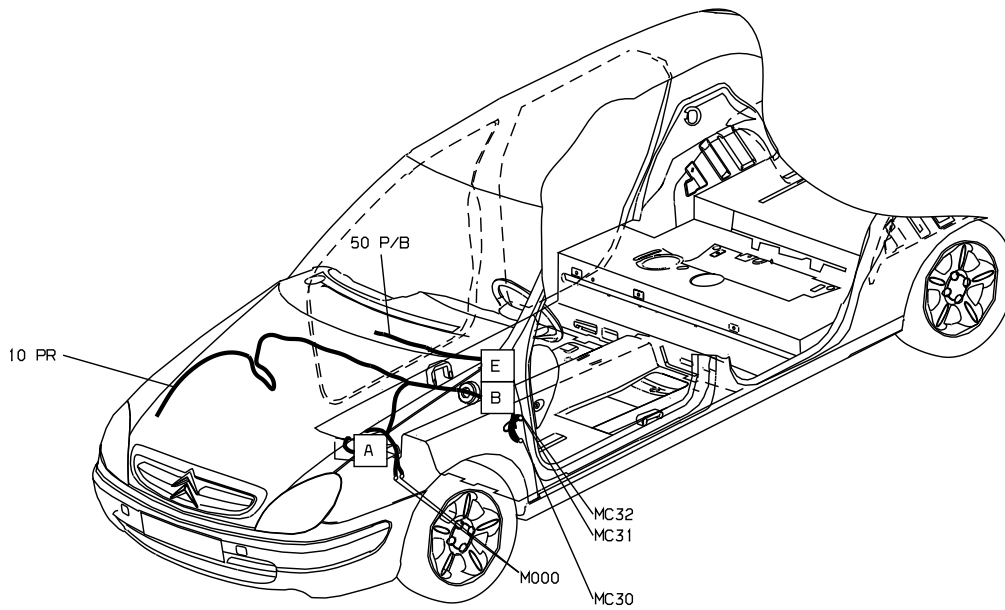
D3AR02JR

прокладка трубопроводов (кабелей, тросов)



D3AR02JG

null



D3AR02 J1

собственность PSA Peugeot Citroen

07/01/2023