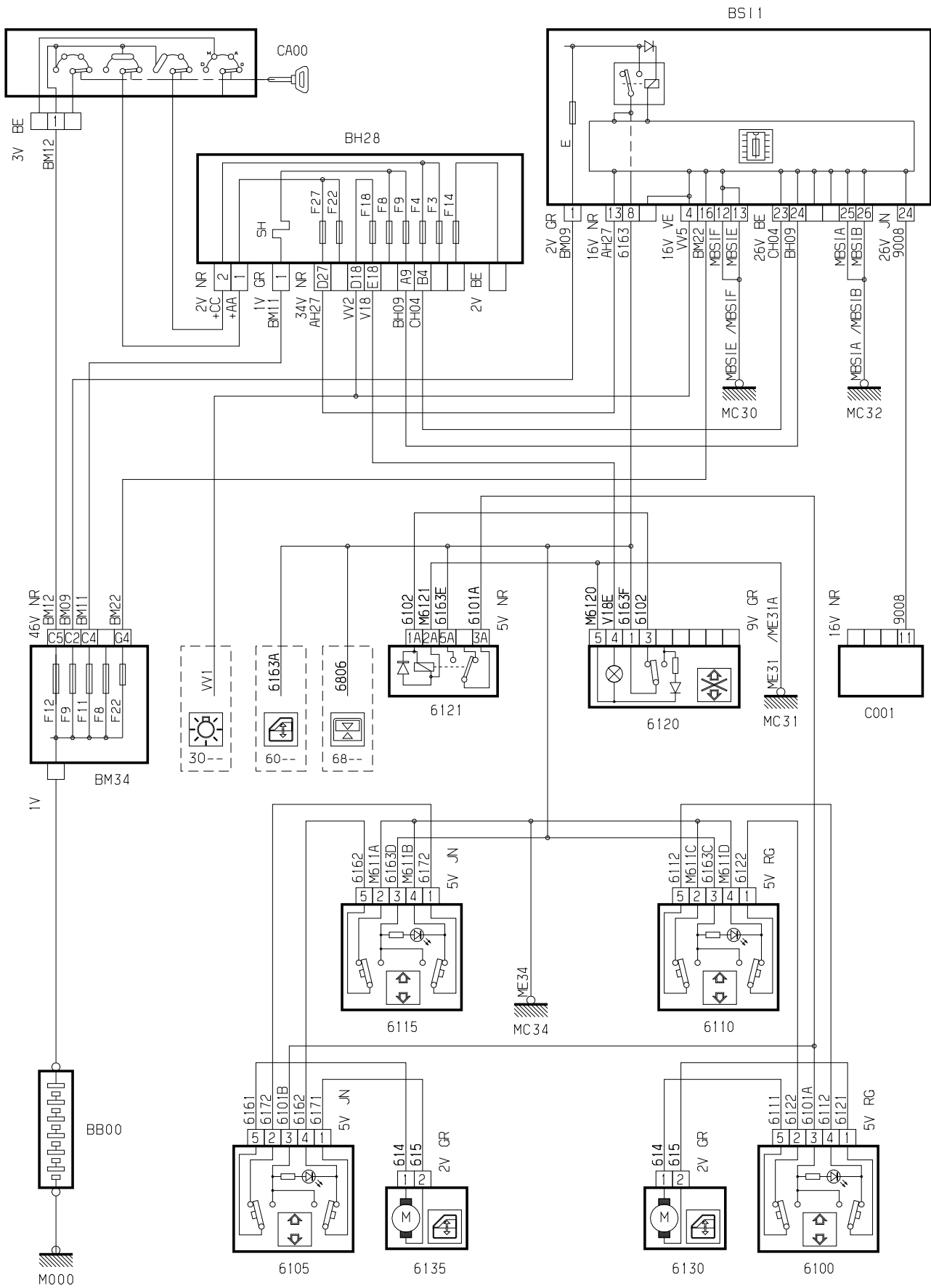


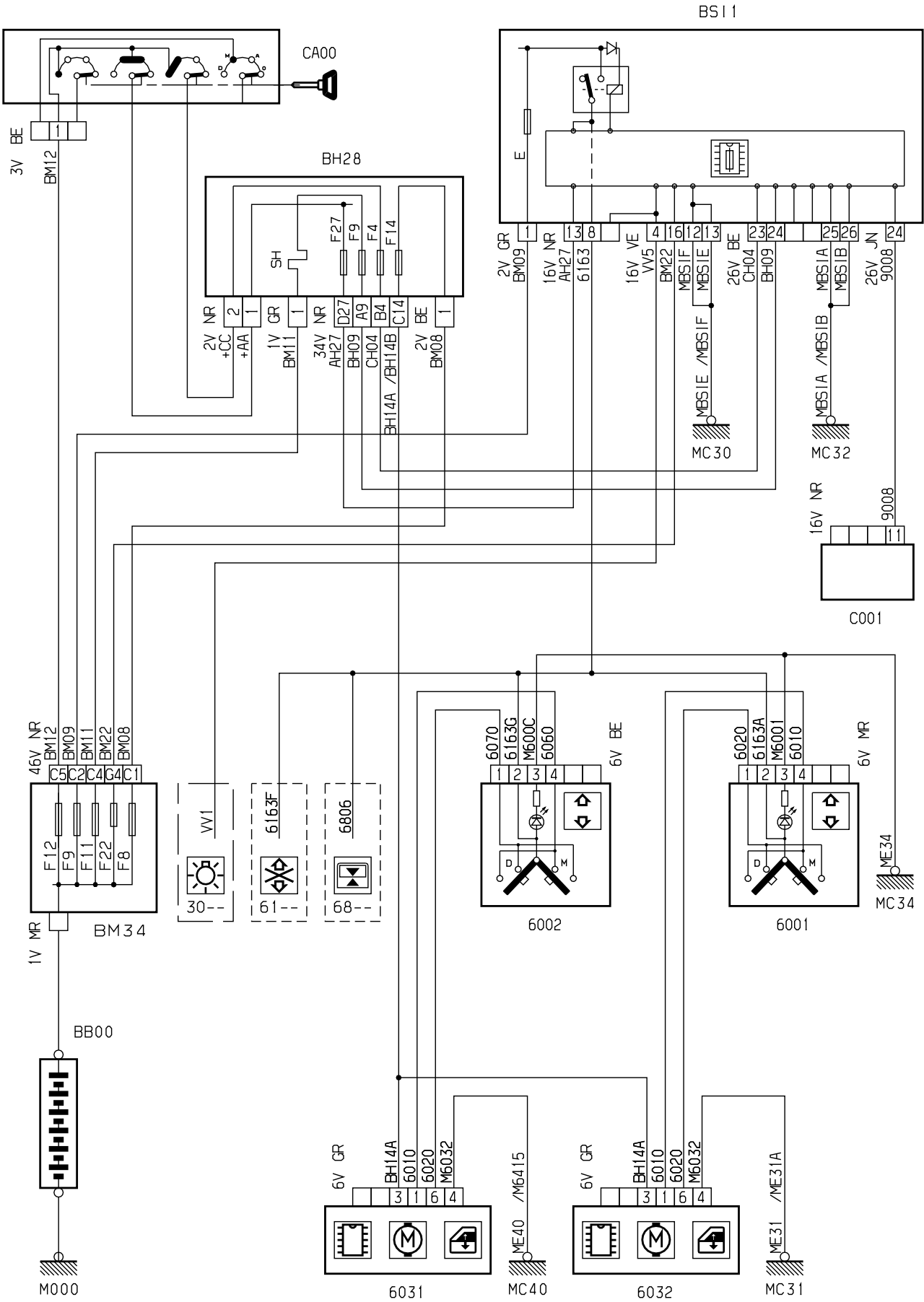
61



D3AR181R

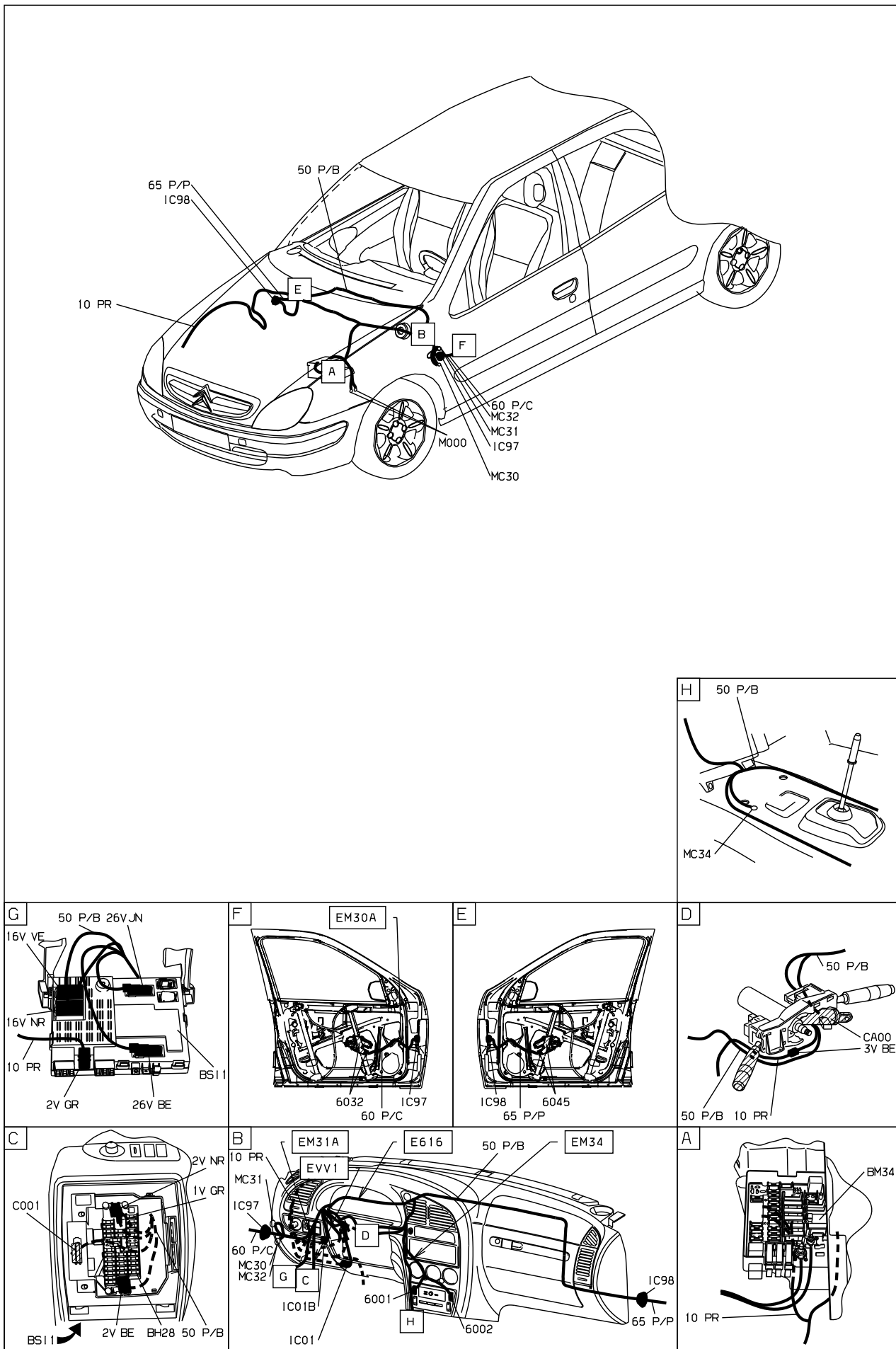
принцип

60.1



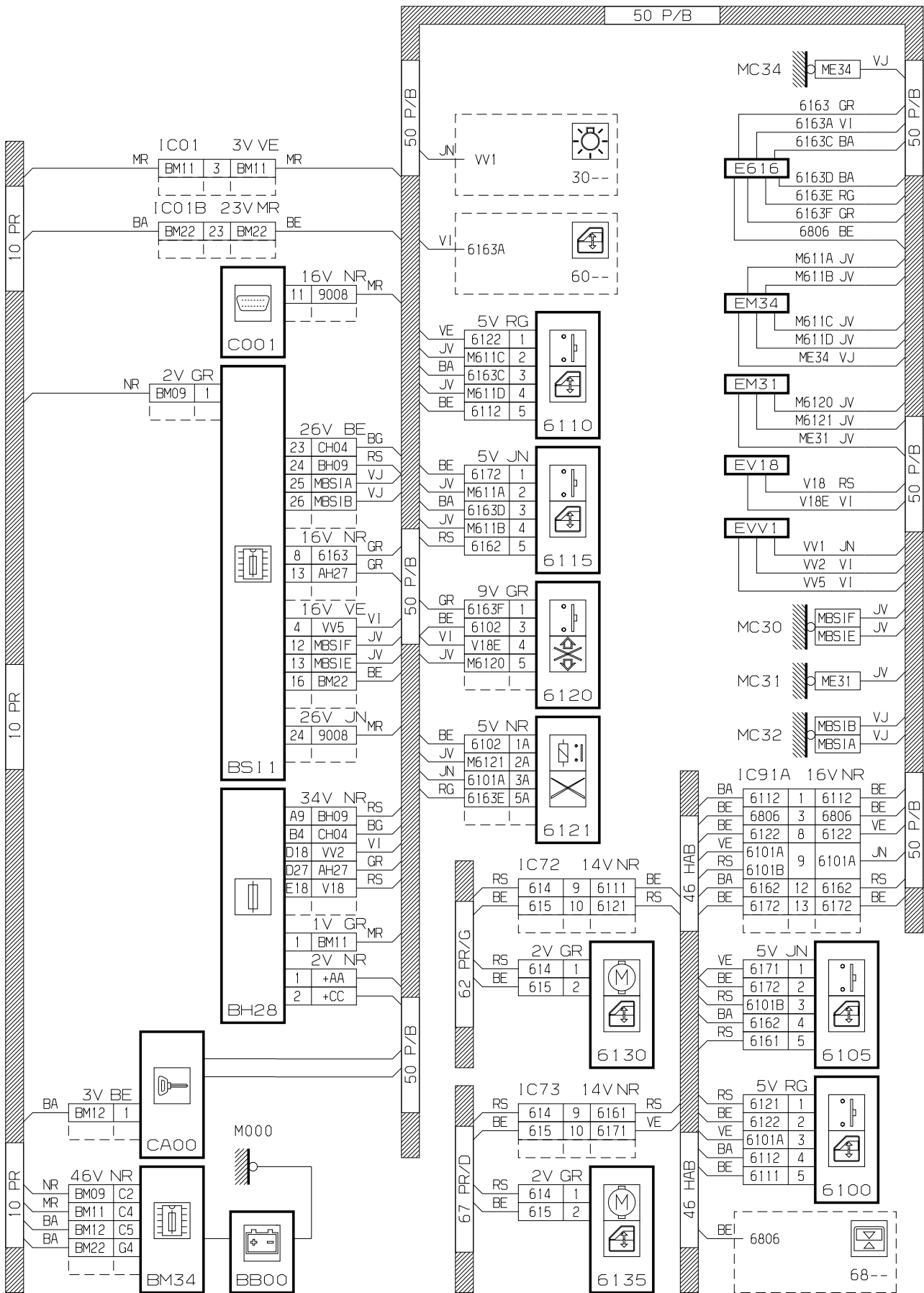
D3AR021R

прокладка трубопроводов (кабелей, тросов)



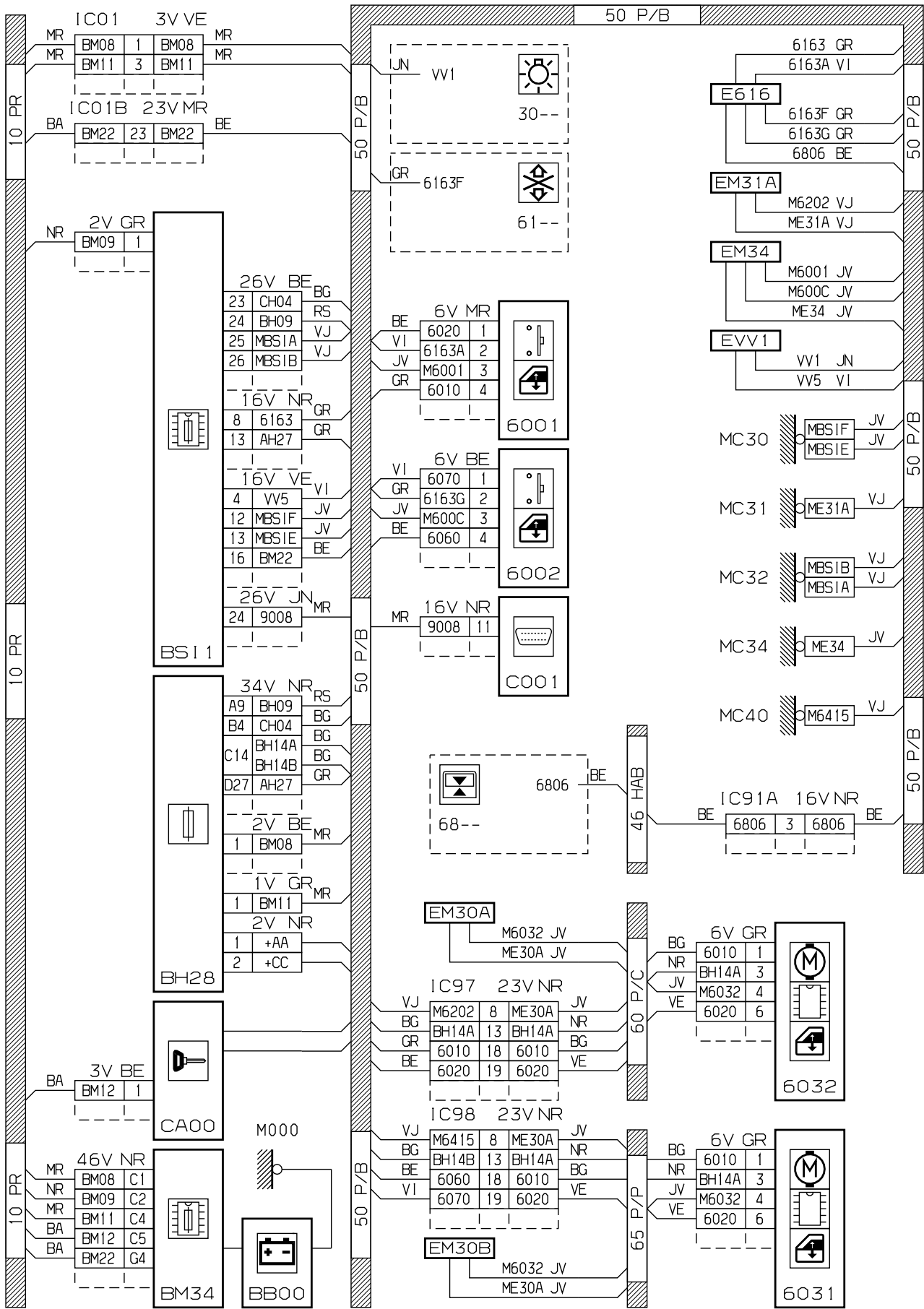
D3AR020G

прокладка трубопроводов (кабелей, тросов)



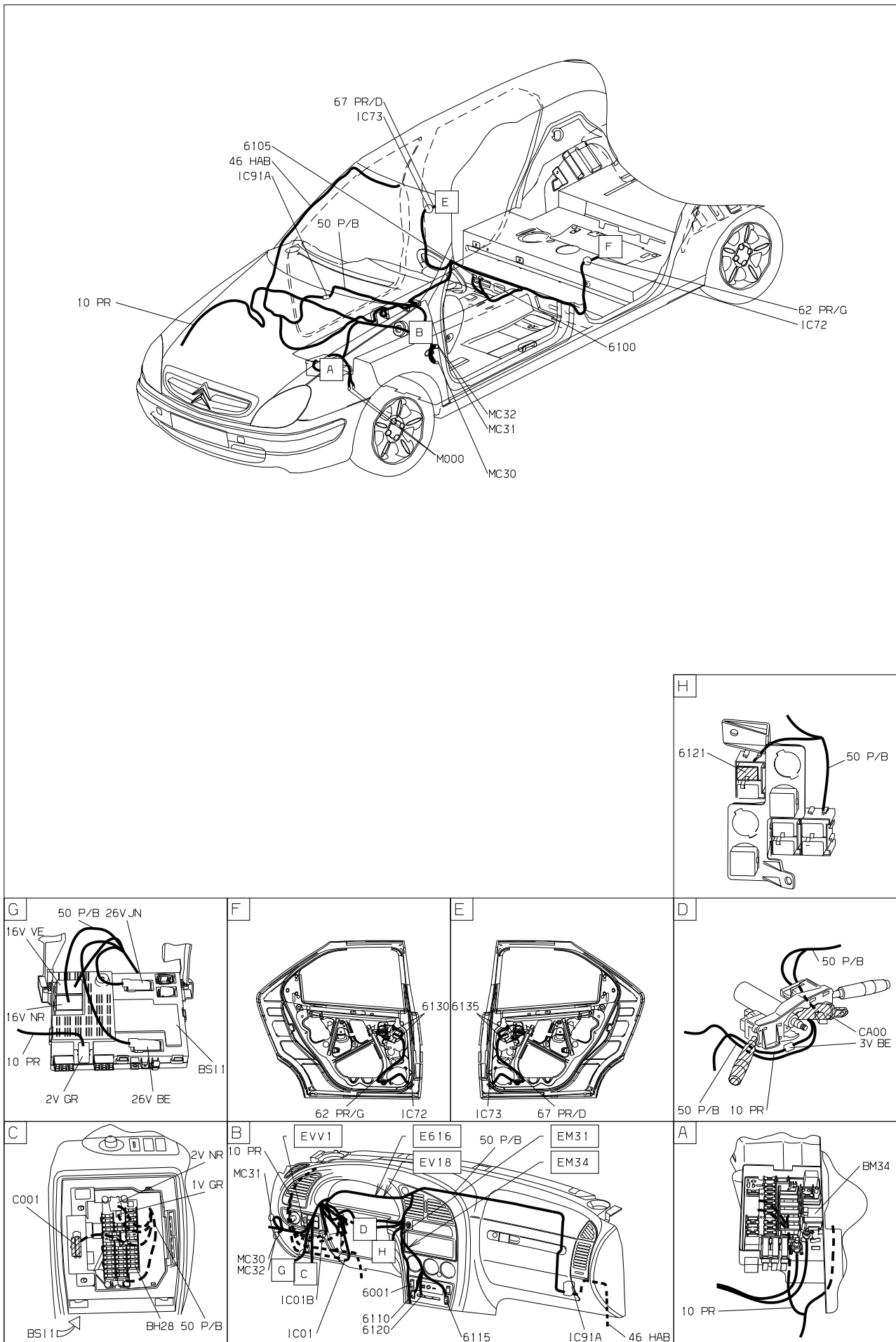
D3AR181G

прокладка трубопроводов (кабелей, тросов)



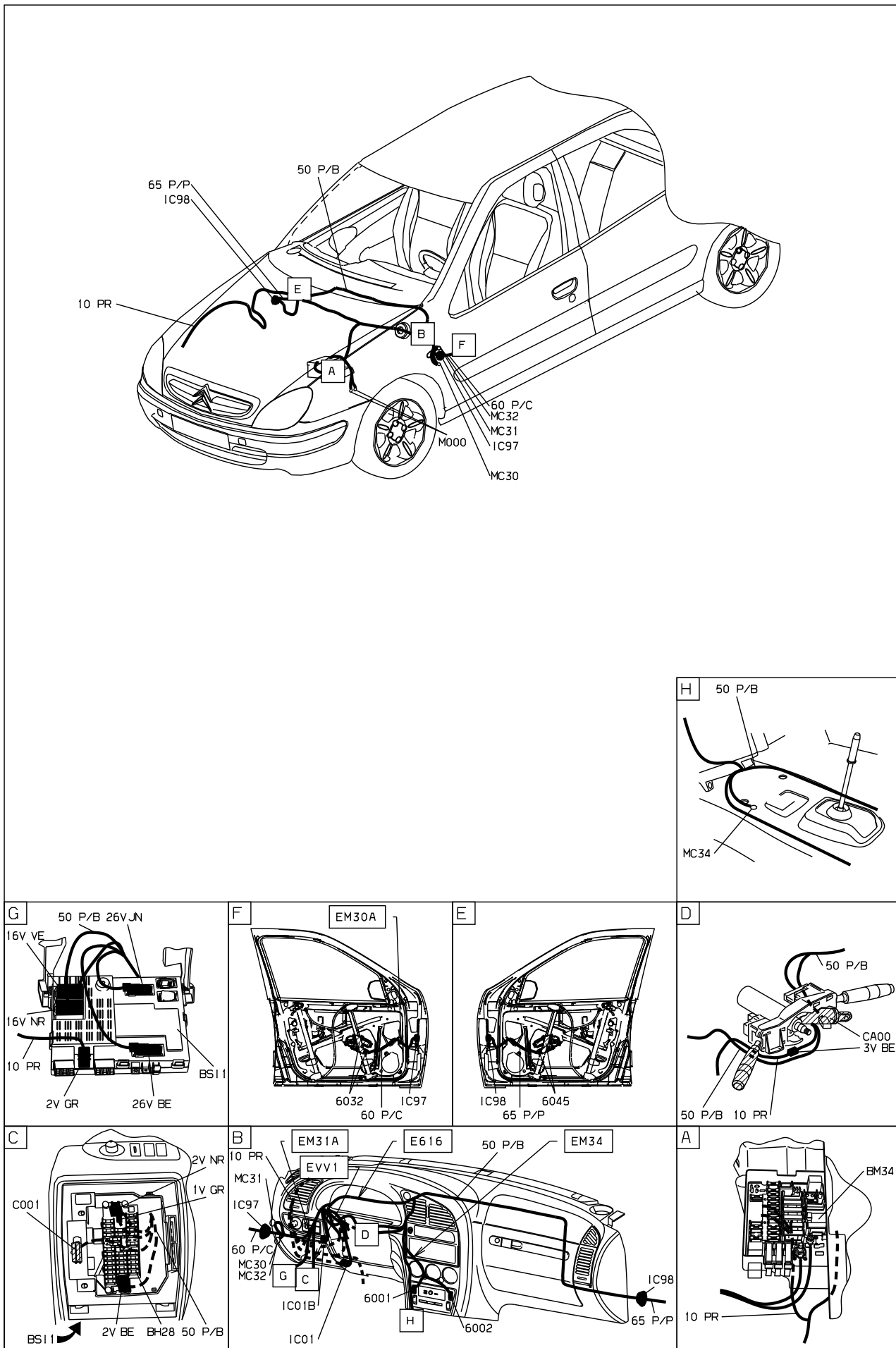
D3AR021G

null



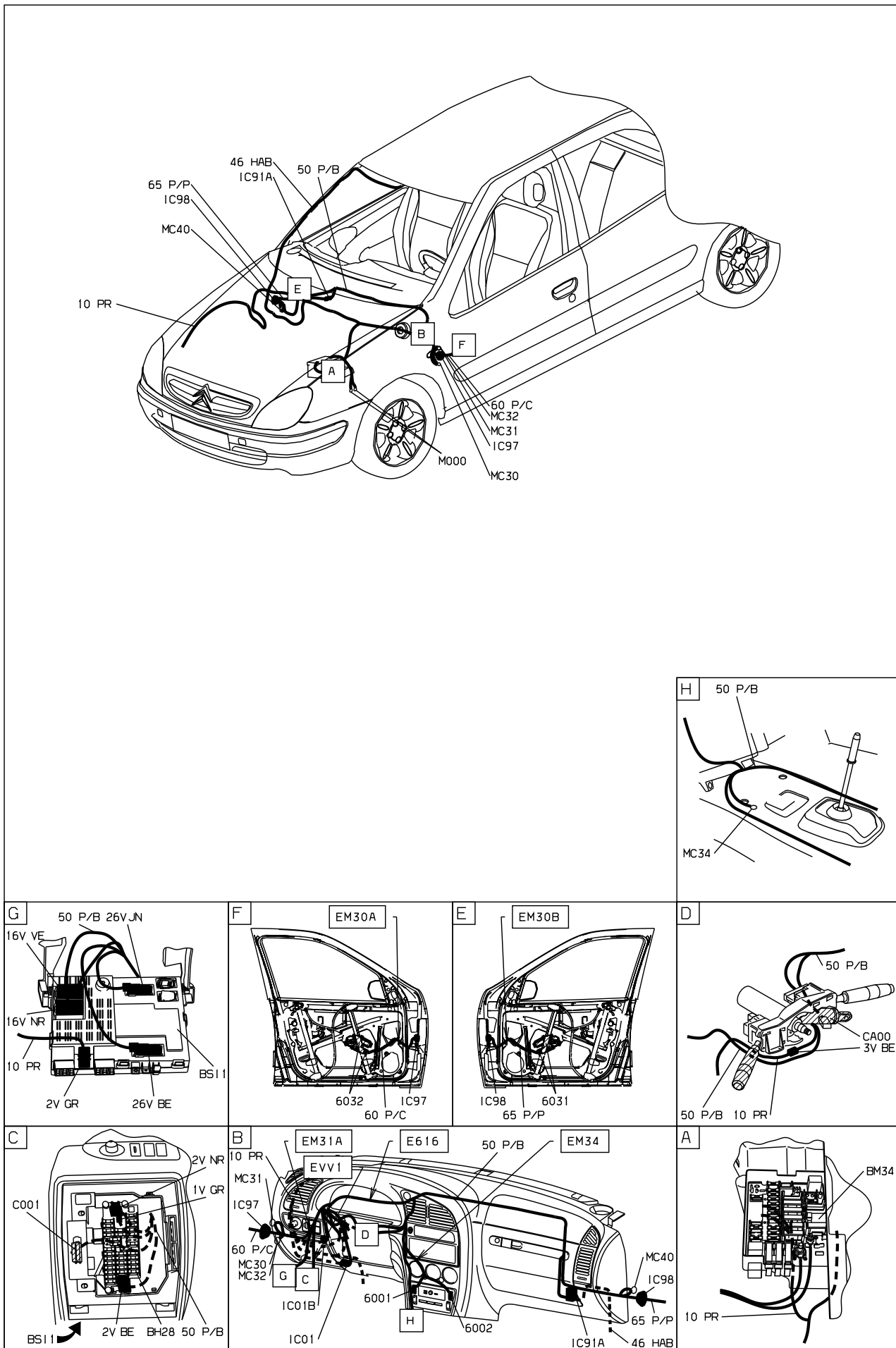
D3AR1811

null



D3AR020 I

null



D3AR0211

собственность PSA Peugeot Citroen

07/01/2023