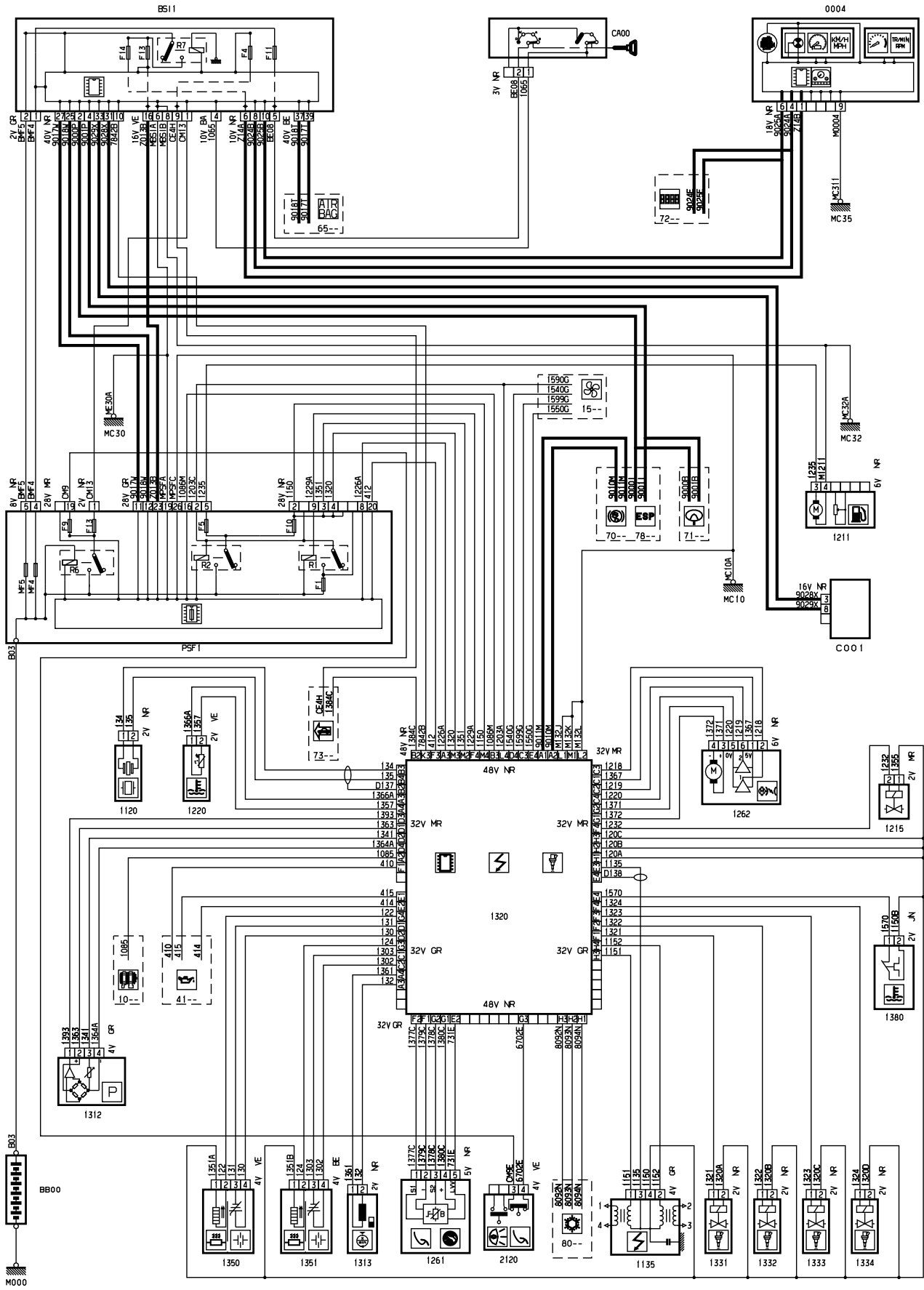


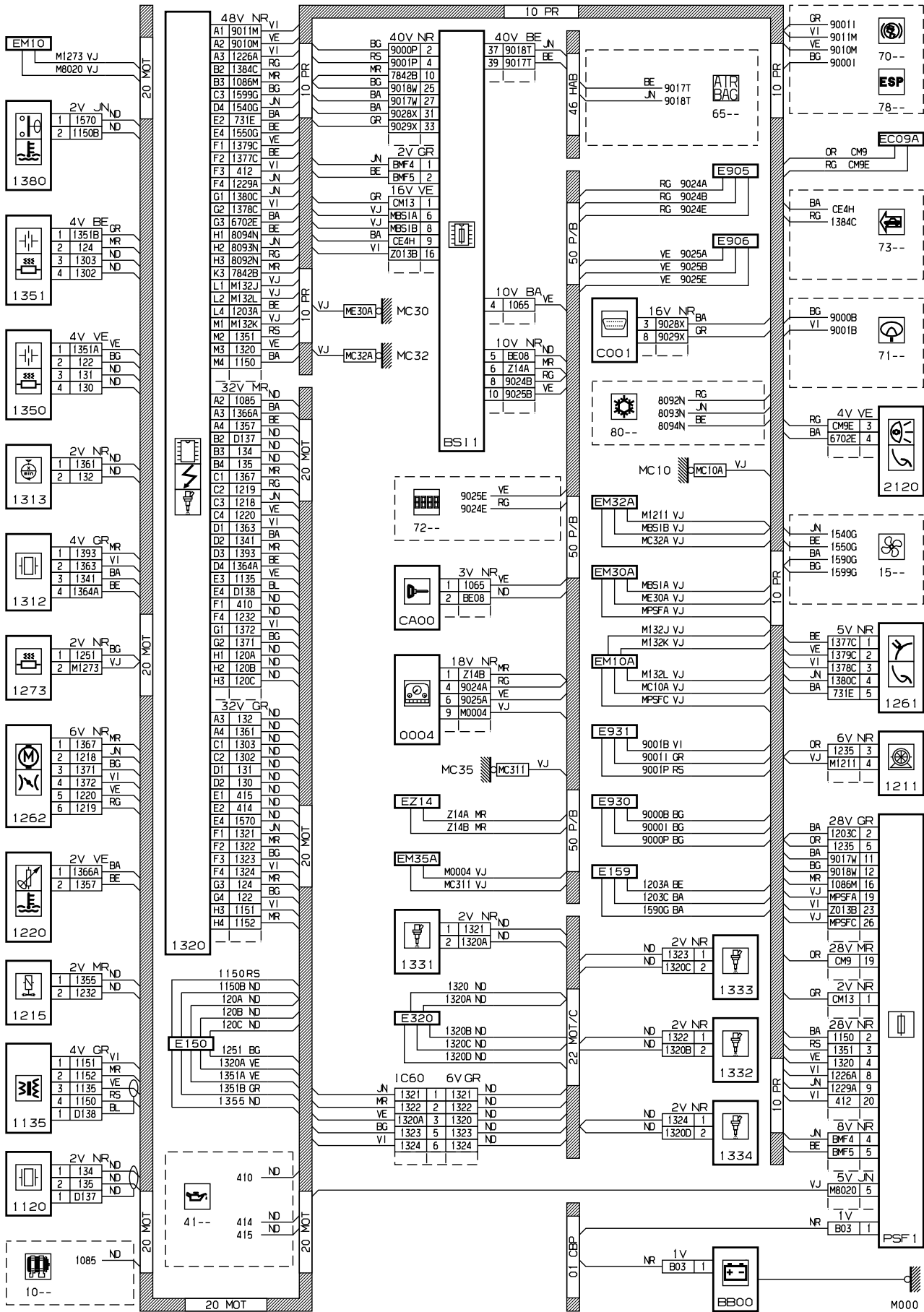
автомобиль : C3 II		номер VIN: VF7FCKFVC29010887 / OPR : 11293	
область	силовой агрегат	функция	электронный впрыск
составные части			

принцип



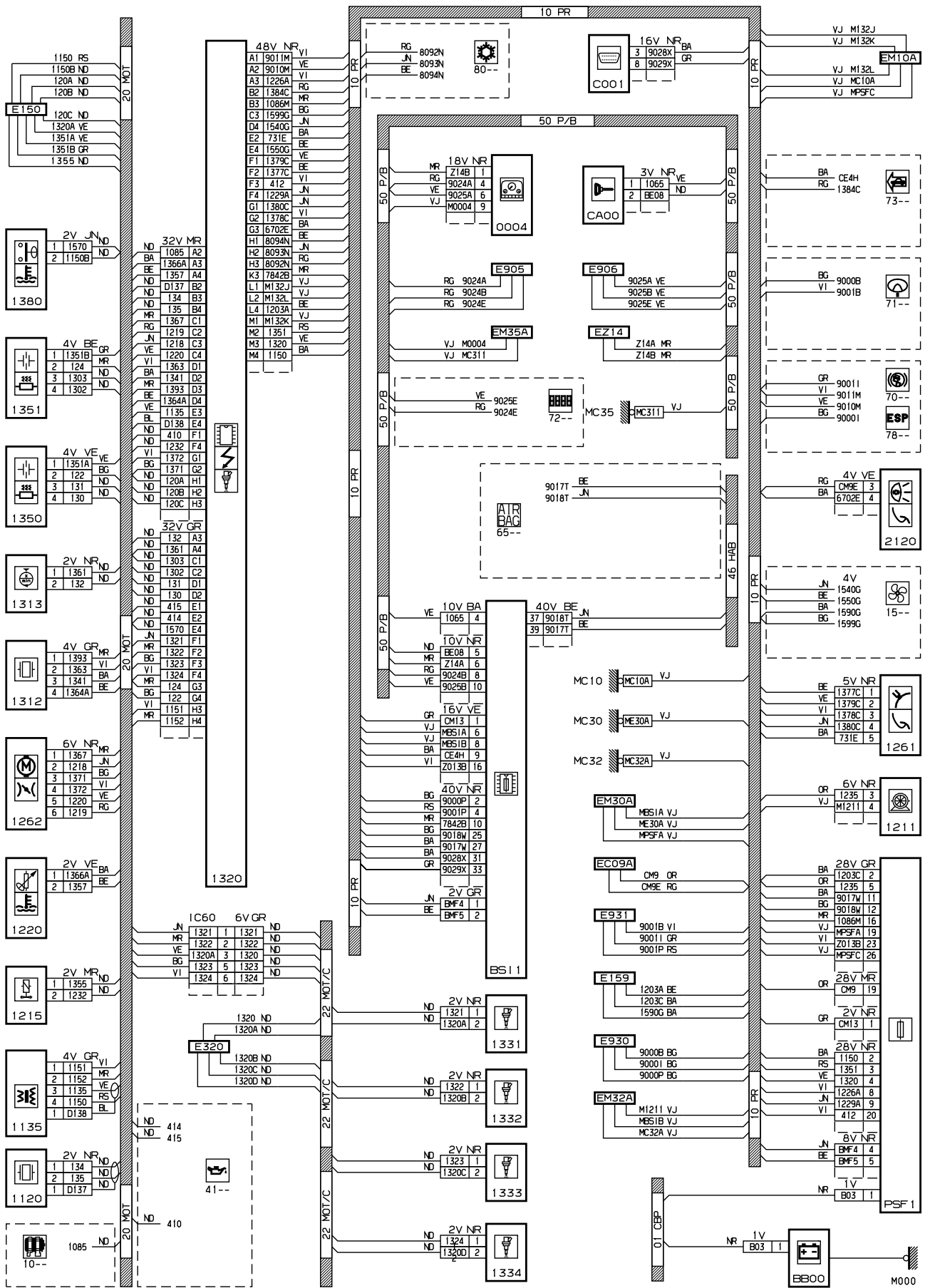
D3ARK3RR

принцип

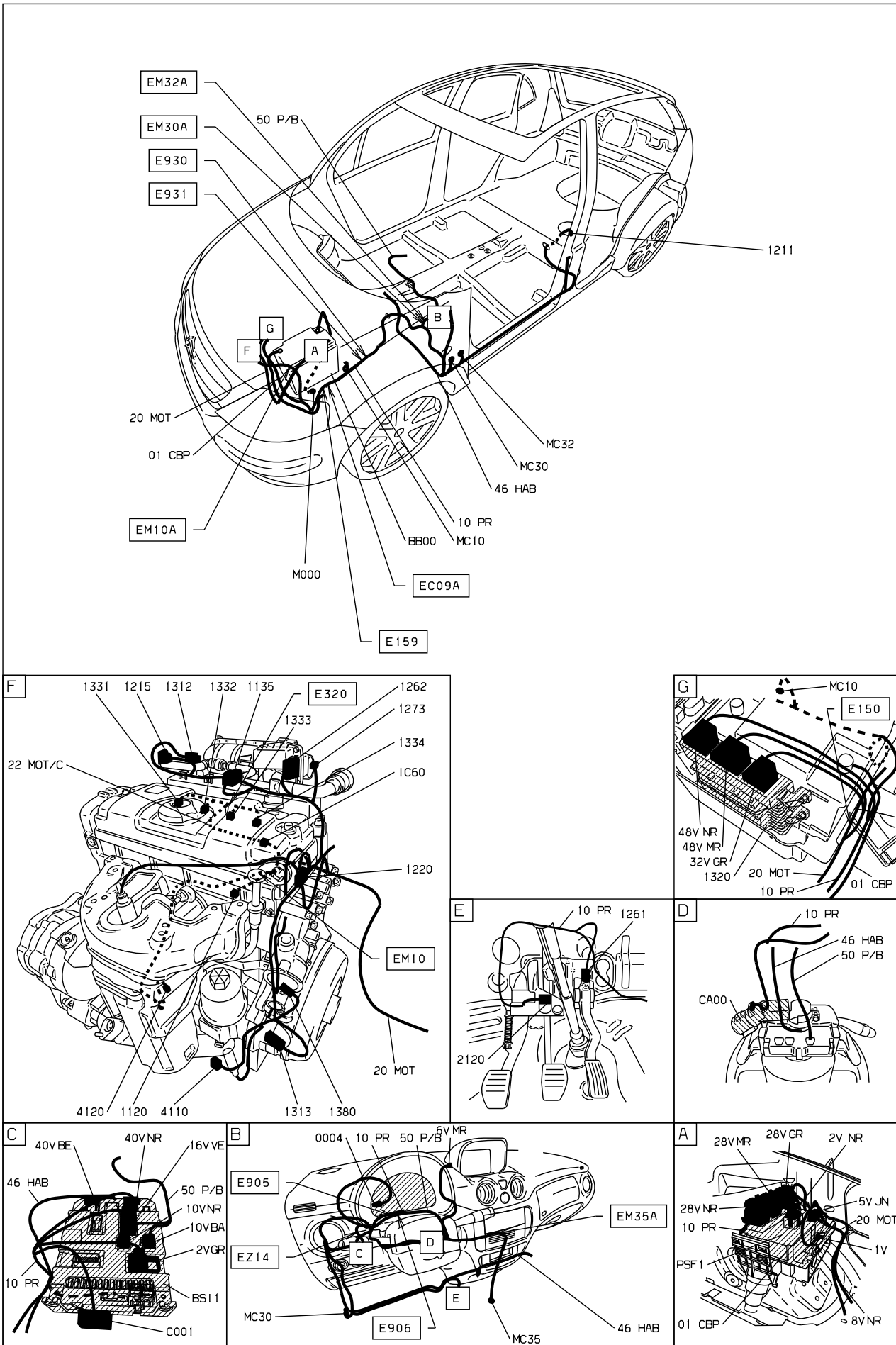


D3ARK3TG

прокладка трубопроводов (кабелей, тросов)

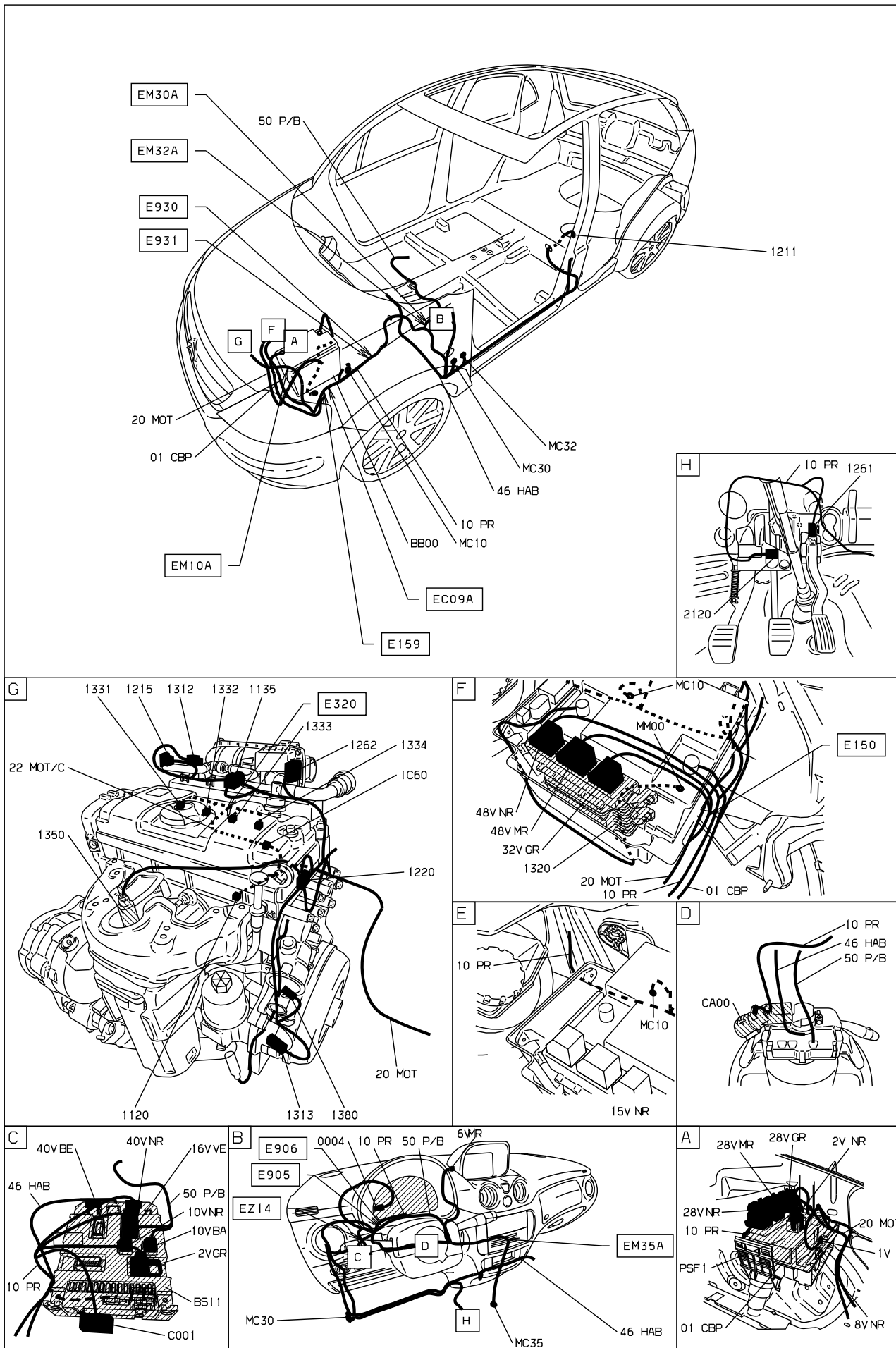


null



D3ARK3T I

null



D3ARK3R1

собственность PSA Peugeot Citroen

07/01/2023