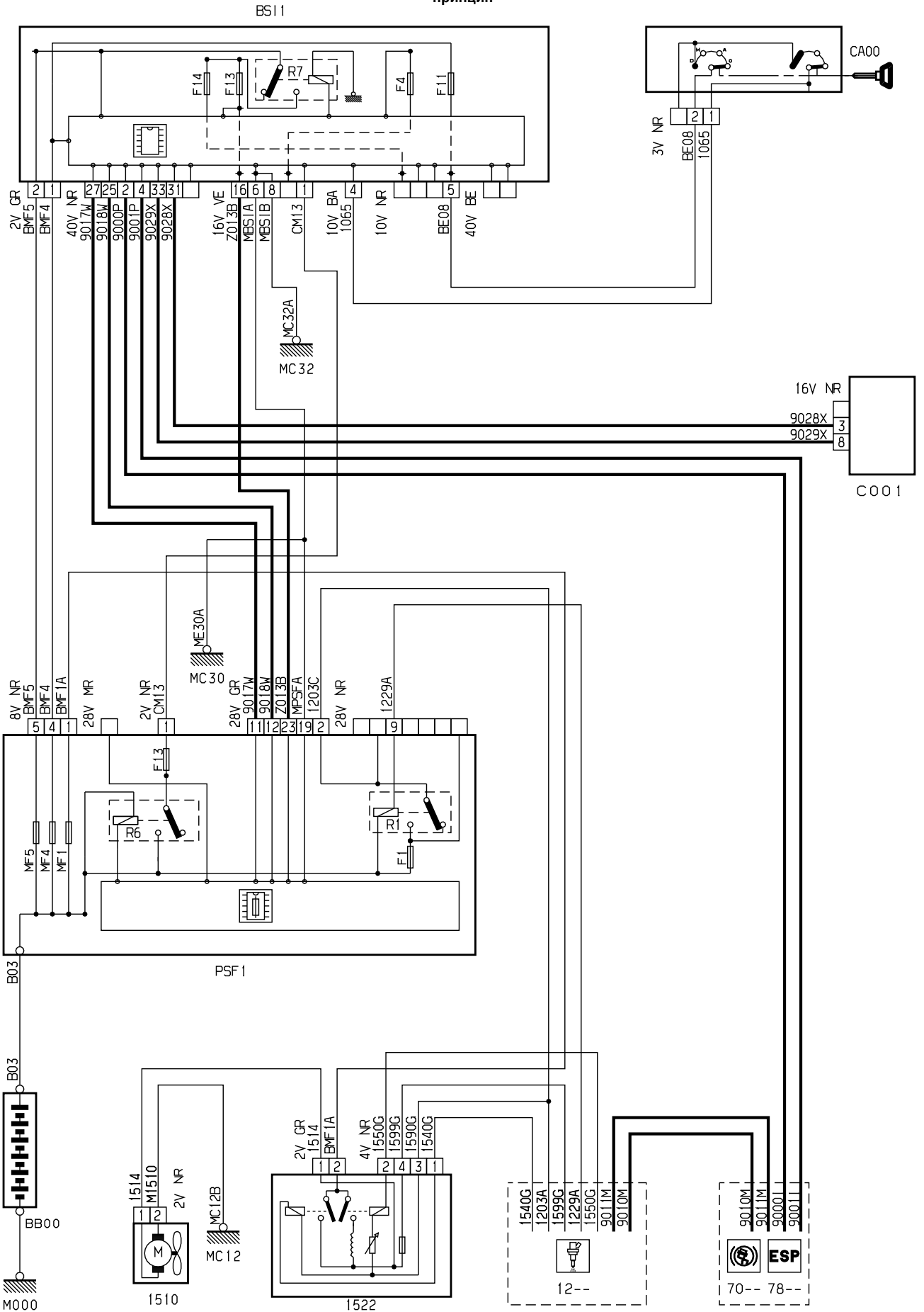


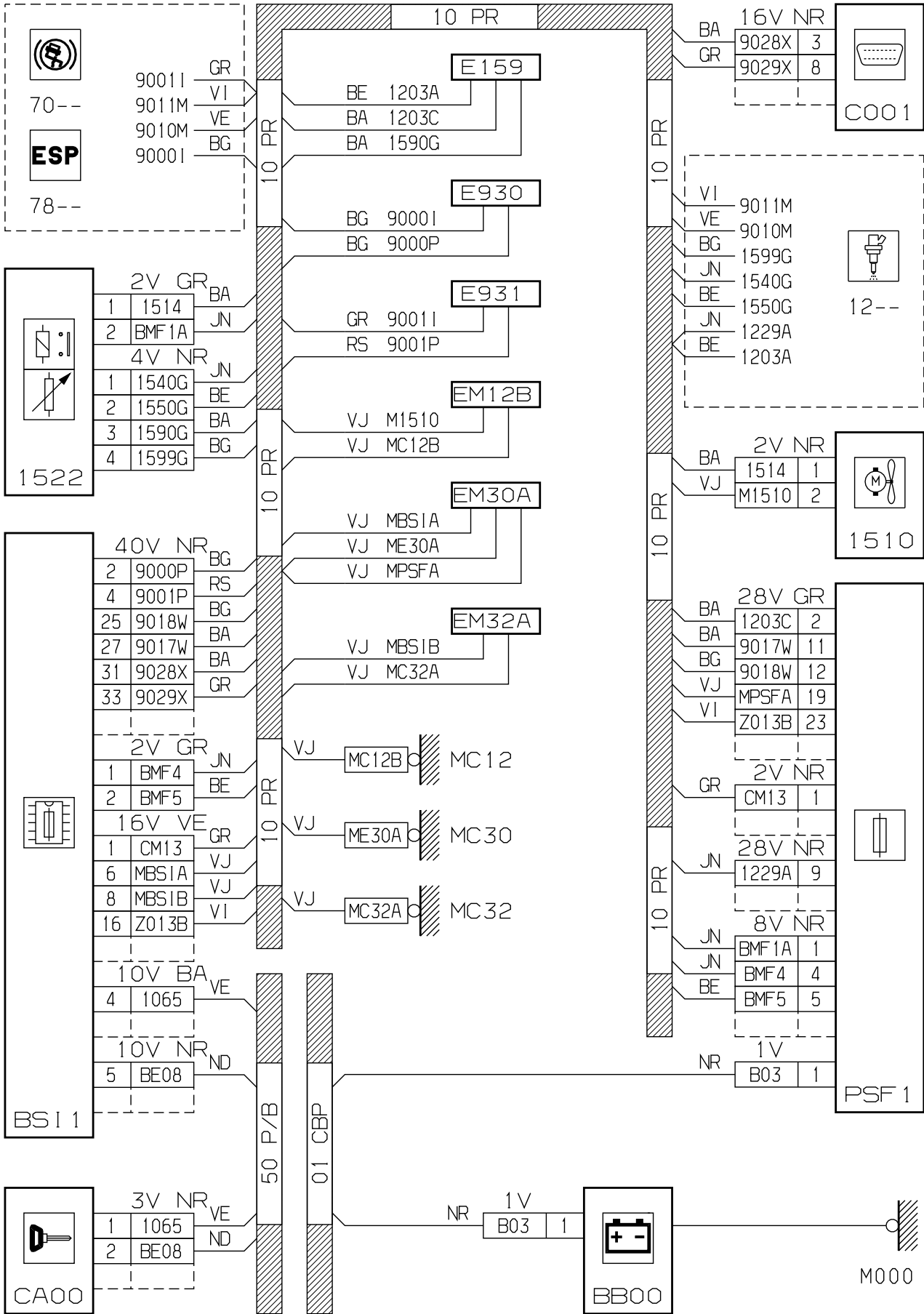
автомобиль : C3 II		номер VIN: VF7FCKFVC29010887 / OPR : 11293	
область	силовой агрегат	функция	охлаждение двигателя
составные части			

принцип



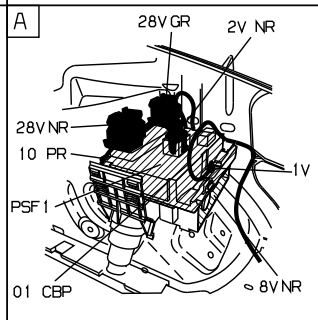
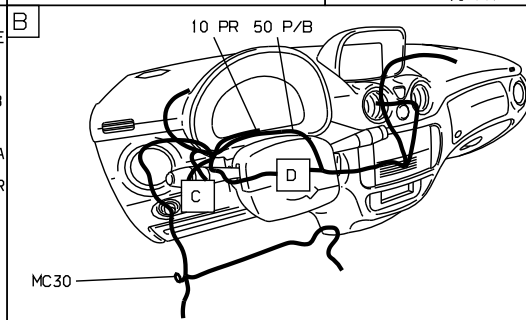
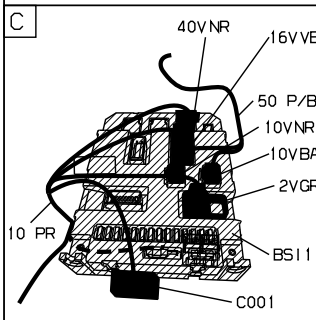
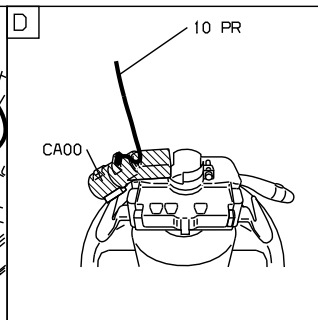
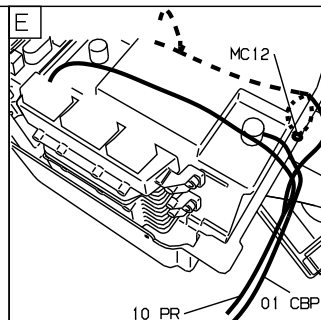
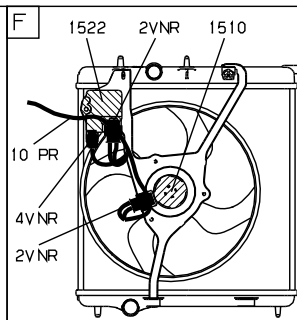
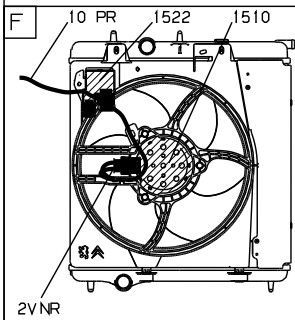
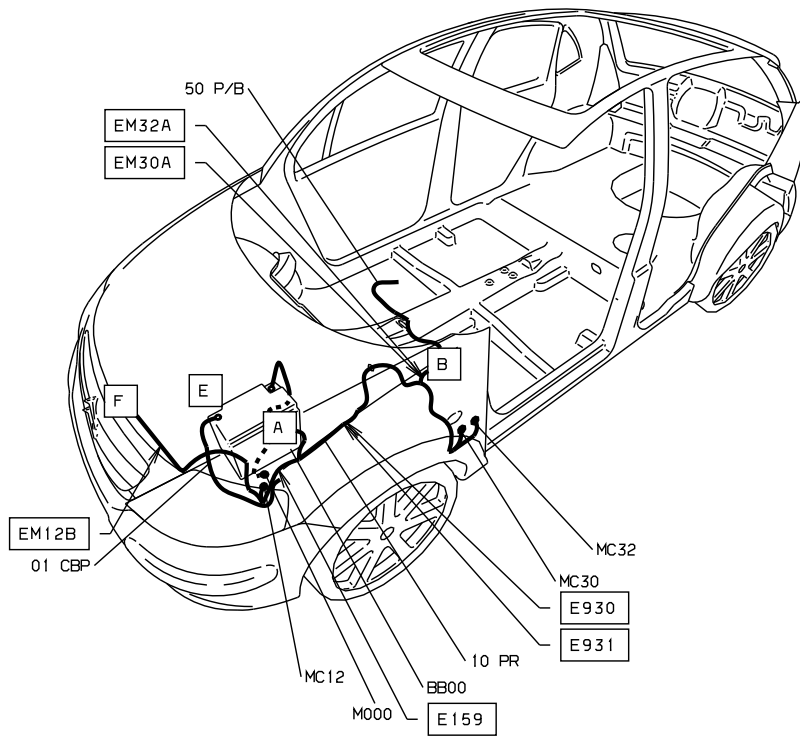
прокладка трубопроводов (кабелей, тросов)

D3ARJ01R



D3ARJ01G

null



D3ARJ011

собственность PSA Peugeot Citroen

07/01/2023