

СНЯТИЕ - УСТАНОВКА : ЗАДНИЙ ФОНАРЬ (АВТОМОБИЛЬ С ДВЕРЬЮ БАГАЖНОГО ОТДЕЛЕНИЯ)

ОБЯЗАТЕЛЬНО : Соблюдайте чистоту и правила безопасного выполнения работ  .

Обозначения : **Обозначение операций с помощью символов**  .

1. Расположение

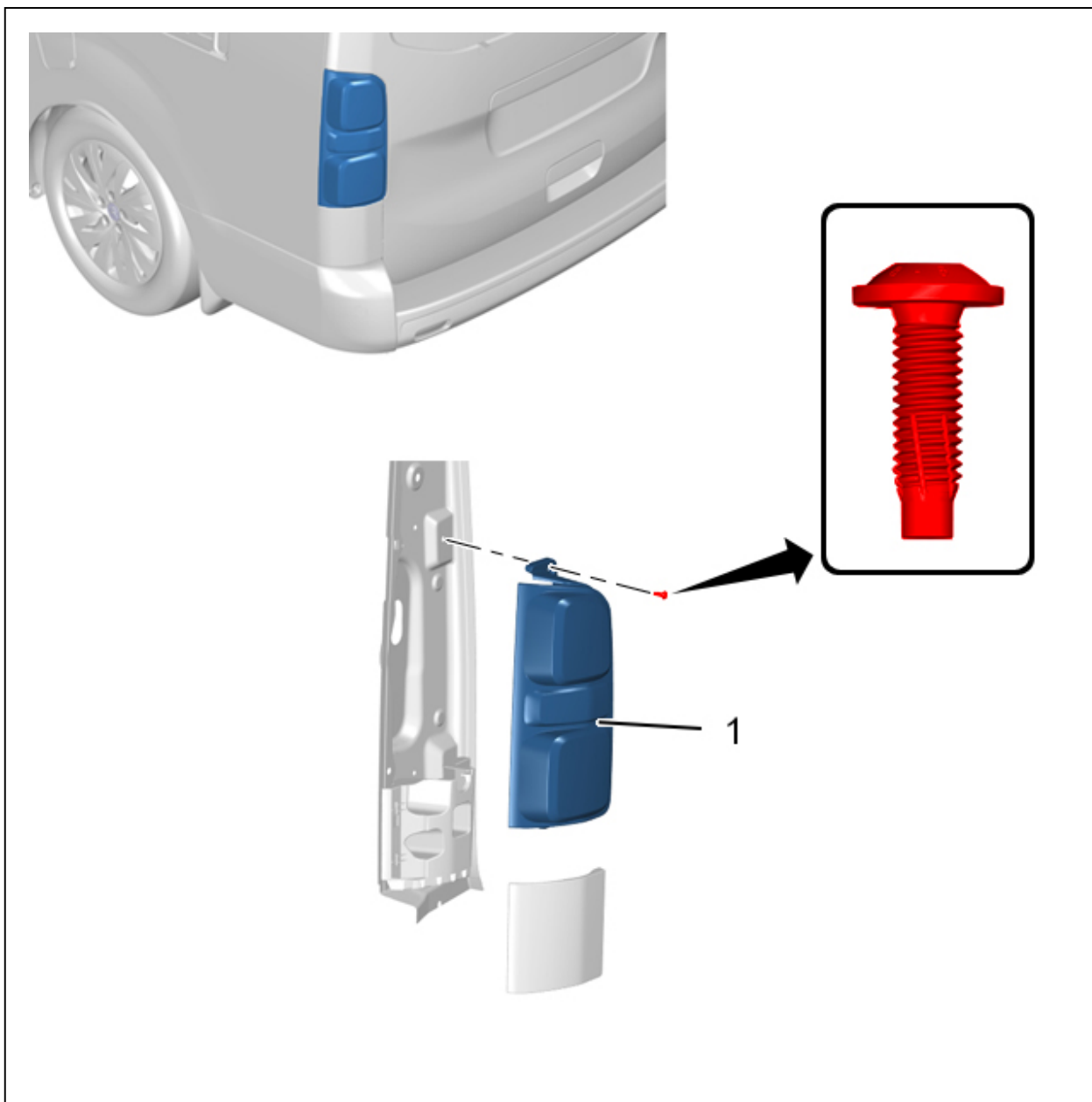


Рисунок : C5EGYKCP

Метка	Обозначение	Количество
(1)	Задние габаритные огни	1

2. Снятие

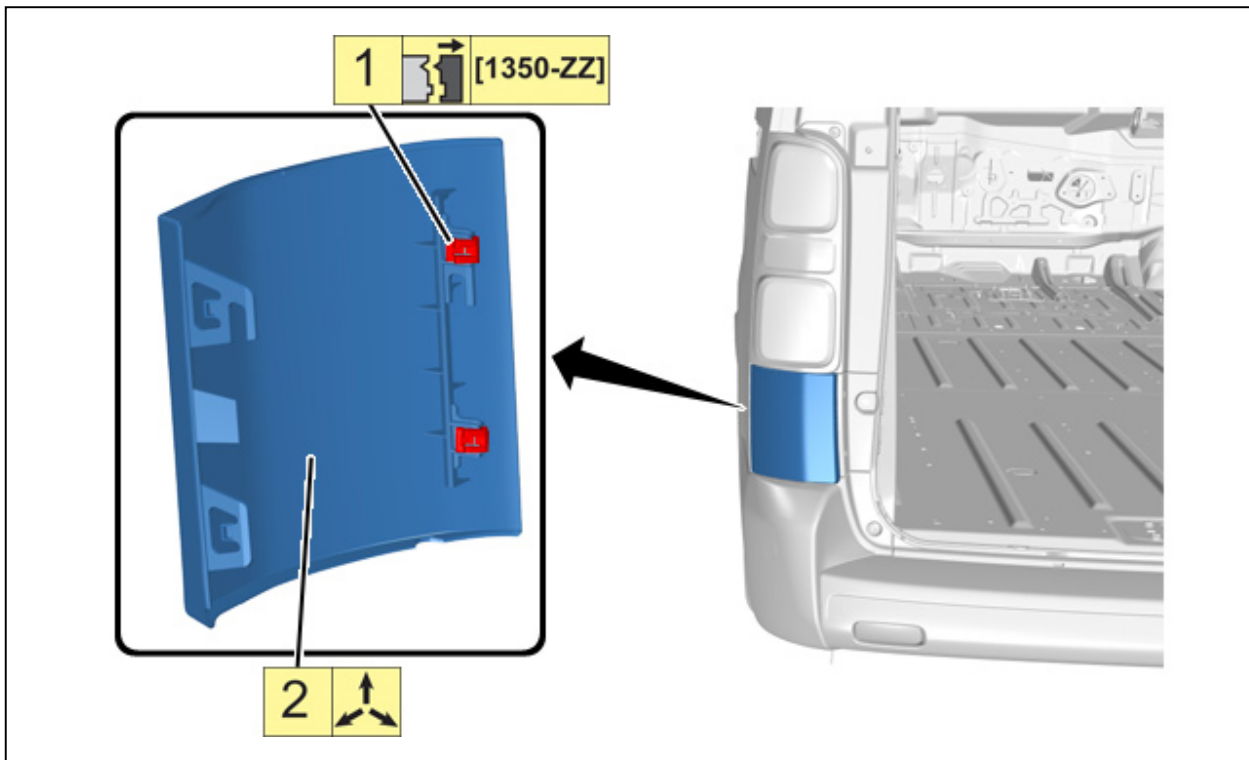


Рисунок : C5EGYKED

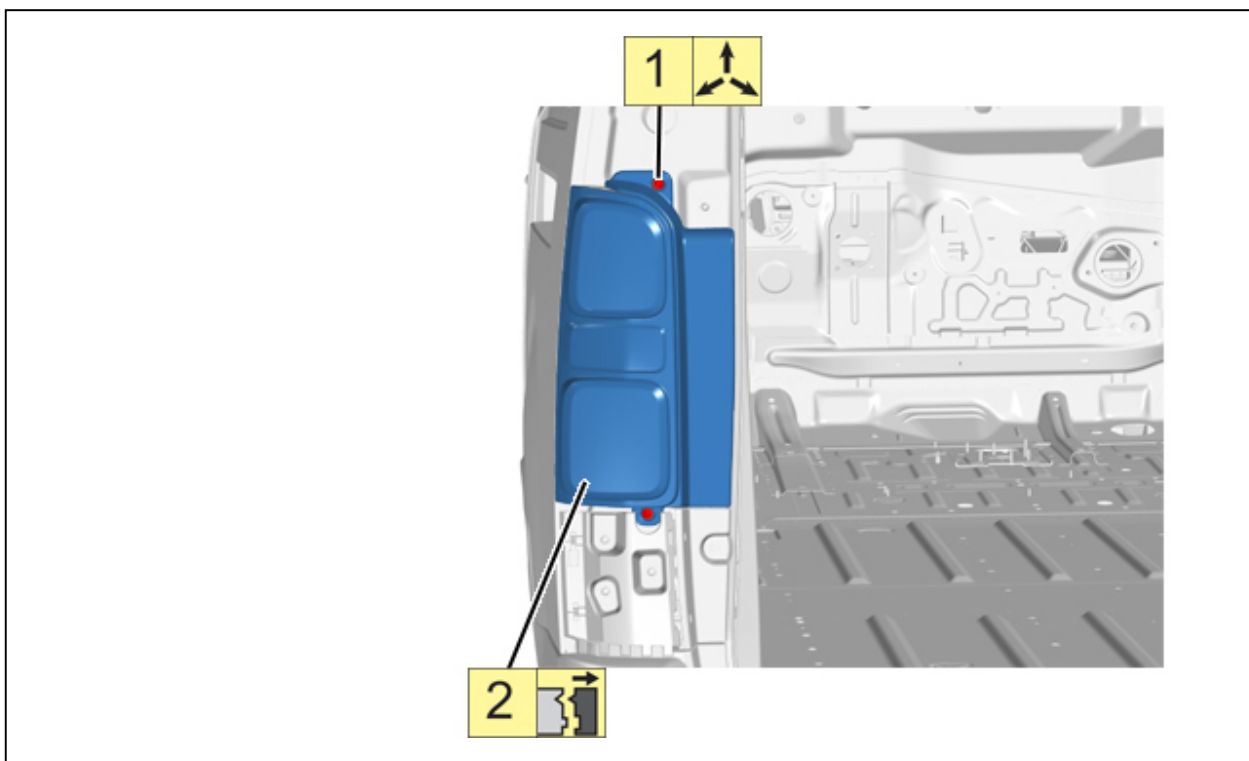


Рисунок : C5EGYKAD

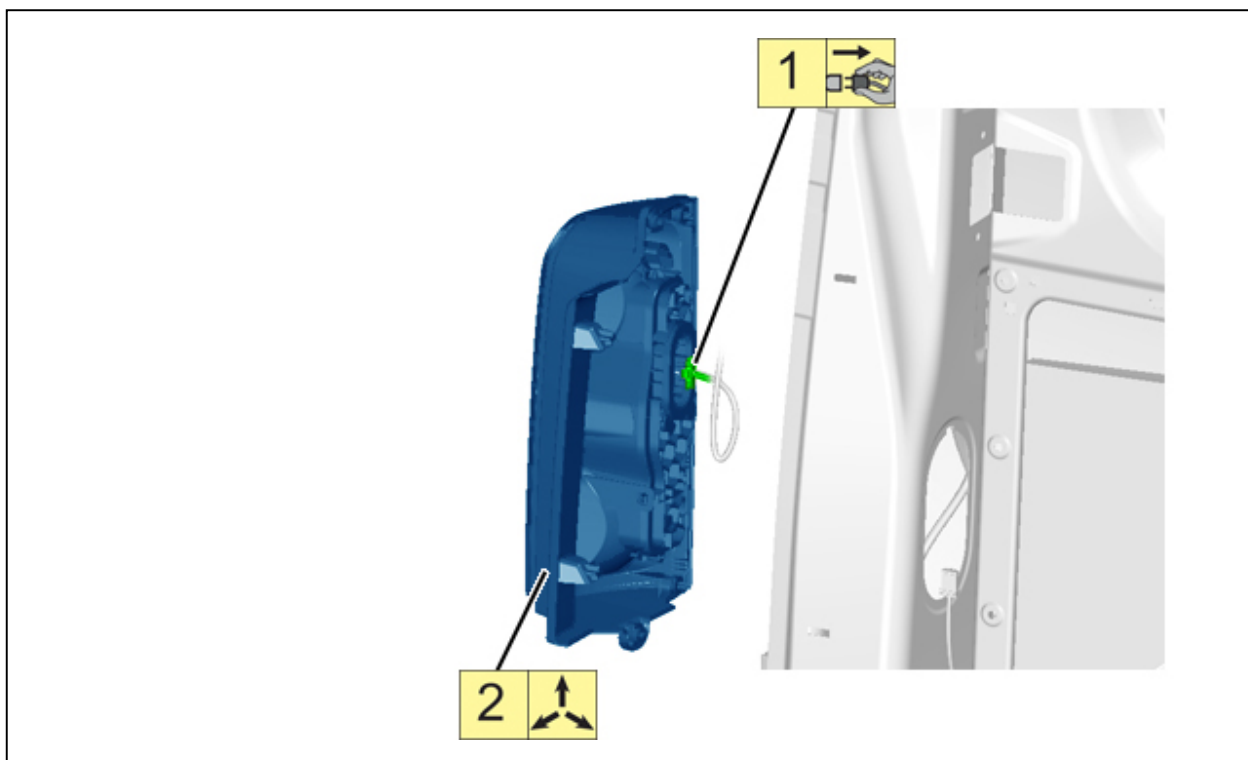


Рисунок : C5EGYKFD

3. Установка

Установка производится в порядке, обратном операциям по снятию.
Проверить работу различного оборудования.