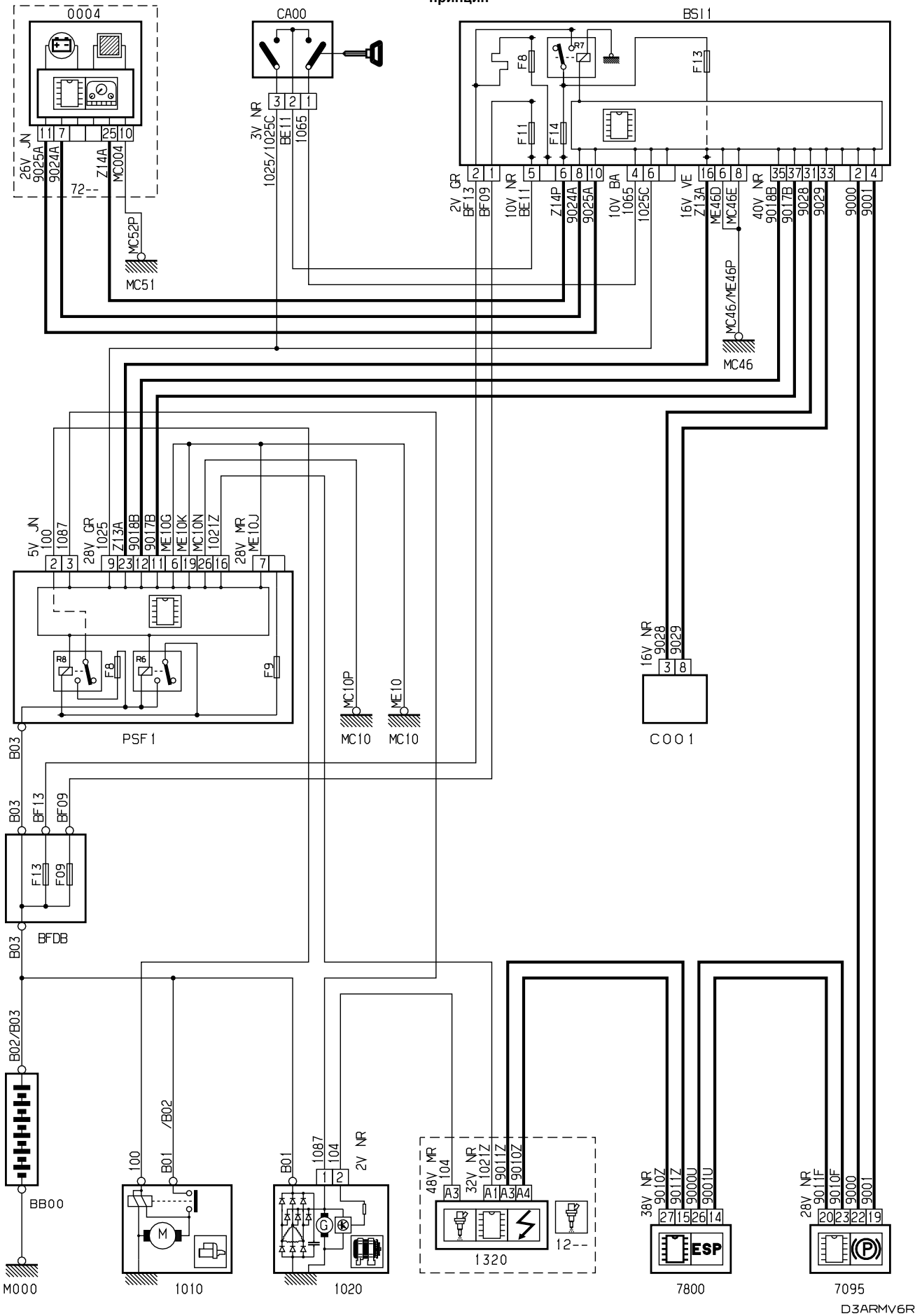
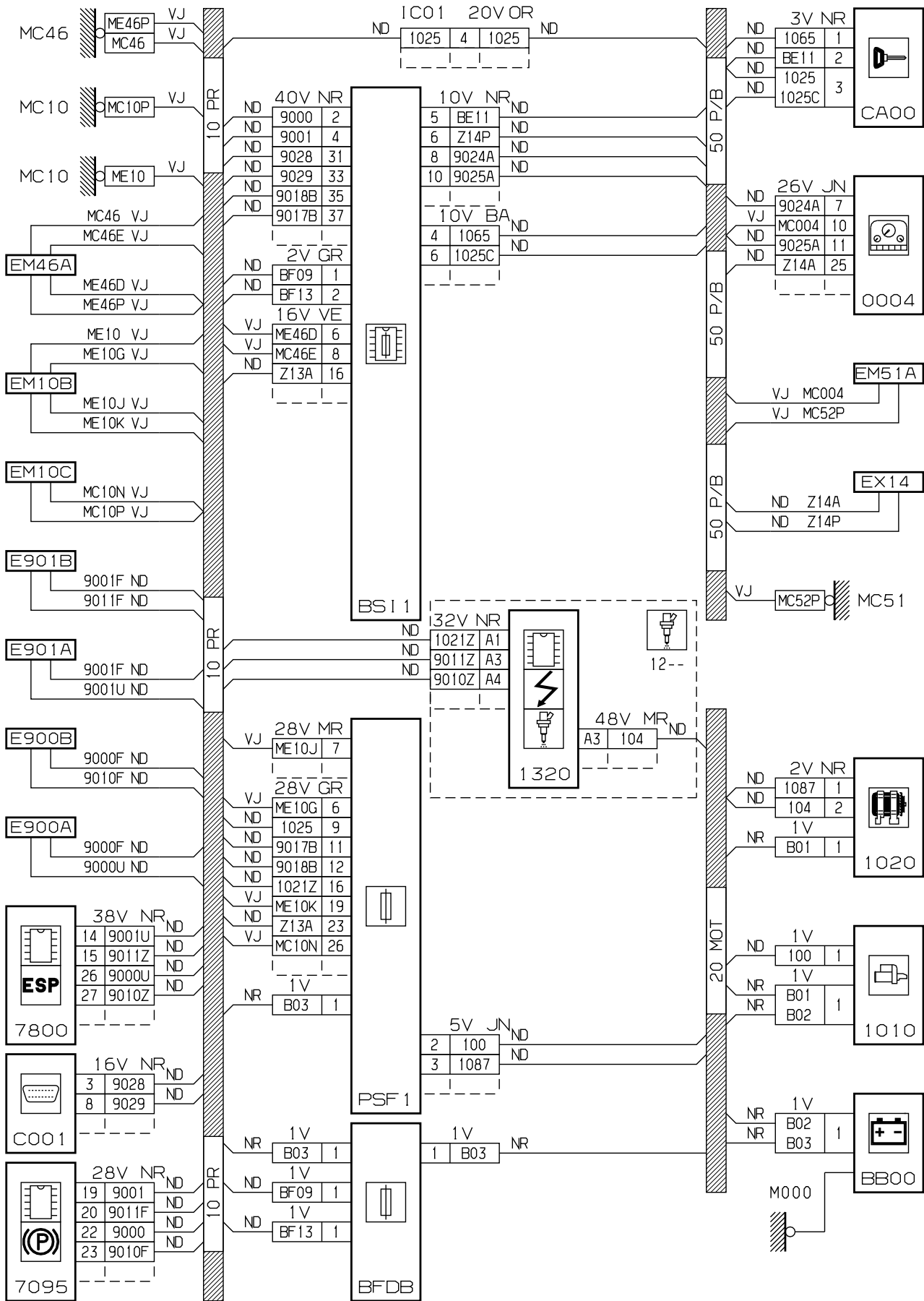


автомобиль : C4 PICASSO		номер VIN: VF7UA9HZH45384965 / OPR : 11613	
область	силовой агрегат	функция	Запуск двигателя
составные части			

принцип

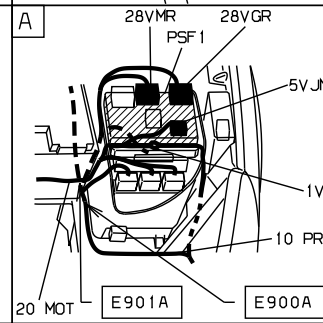
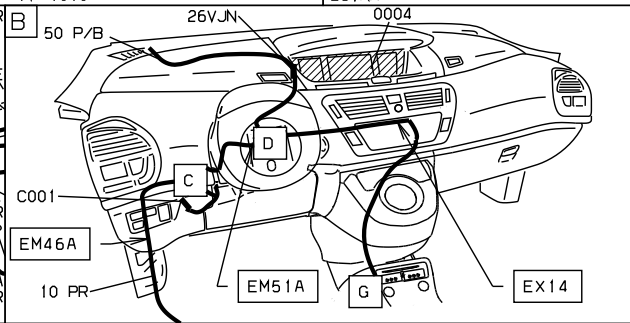
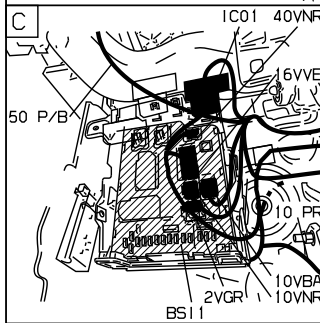
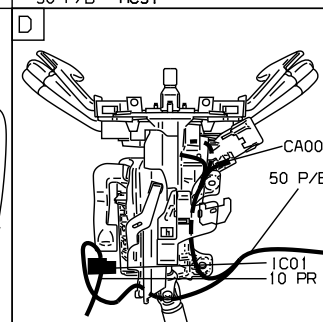
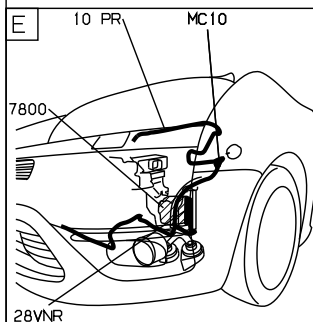
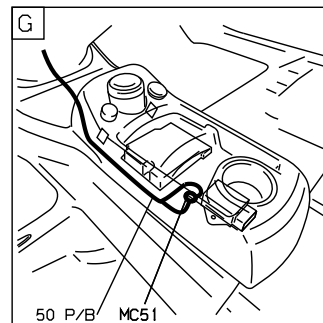
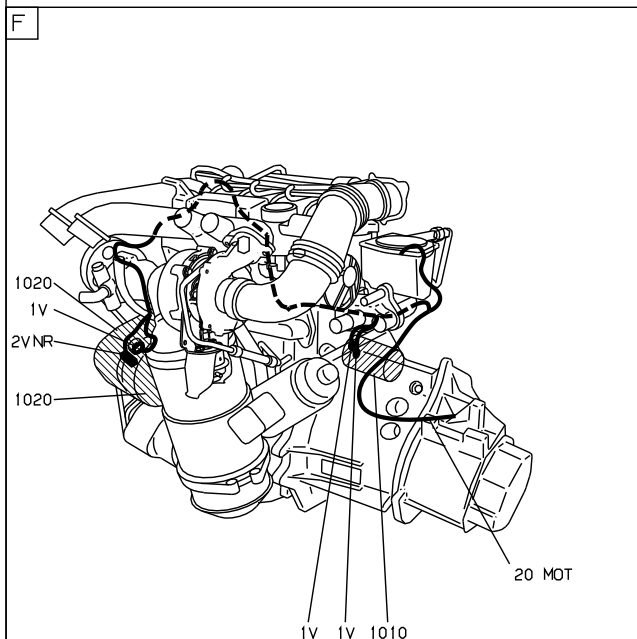
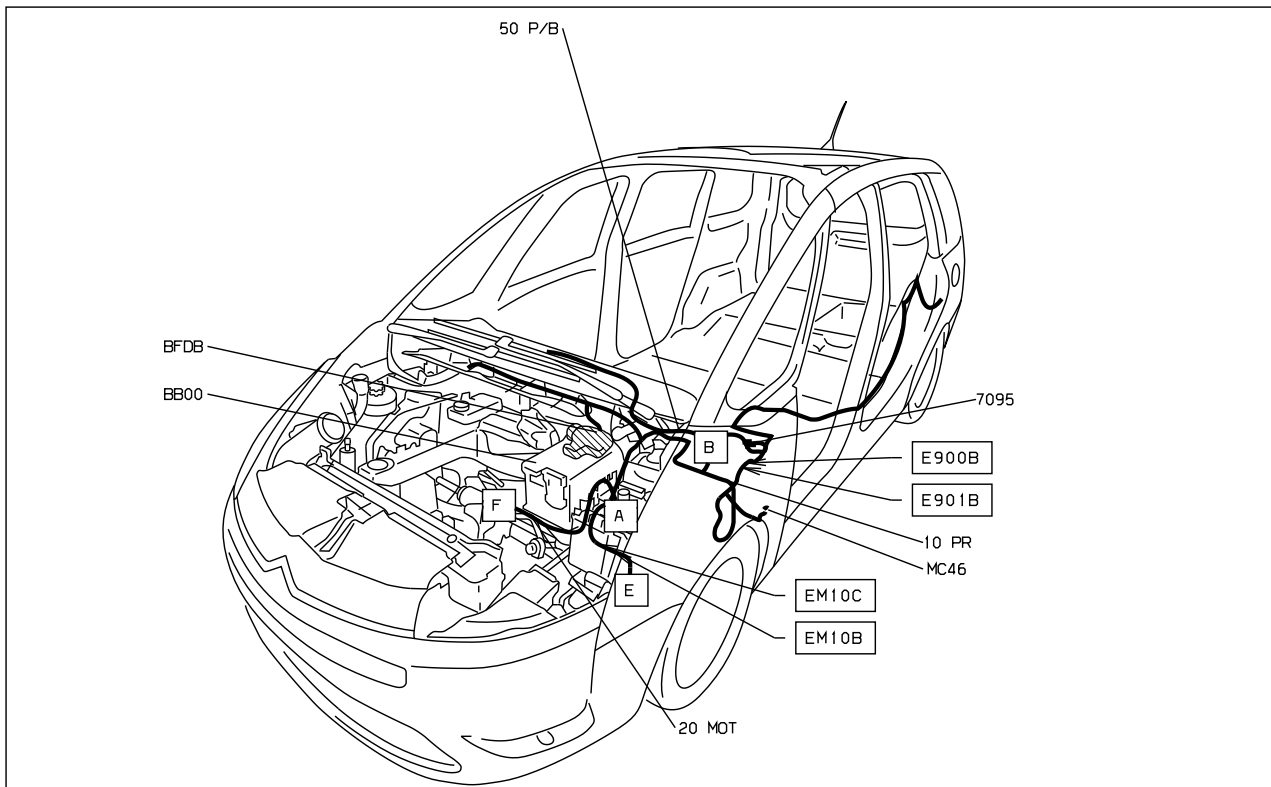


прокладка трубопроводов (кабелей, тросов)



D3ARMV6G

null



D3ARMV6 I

собственность PSA Peugeot Citroen

28/12/2022