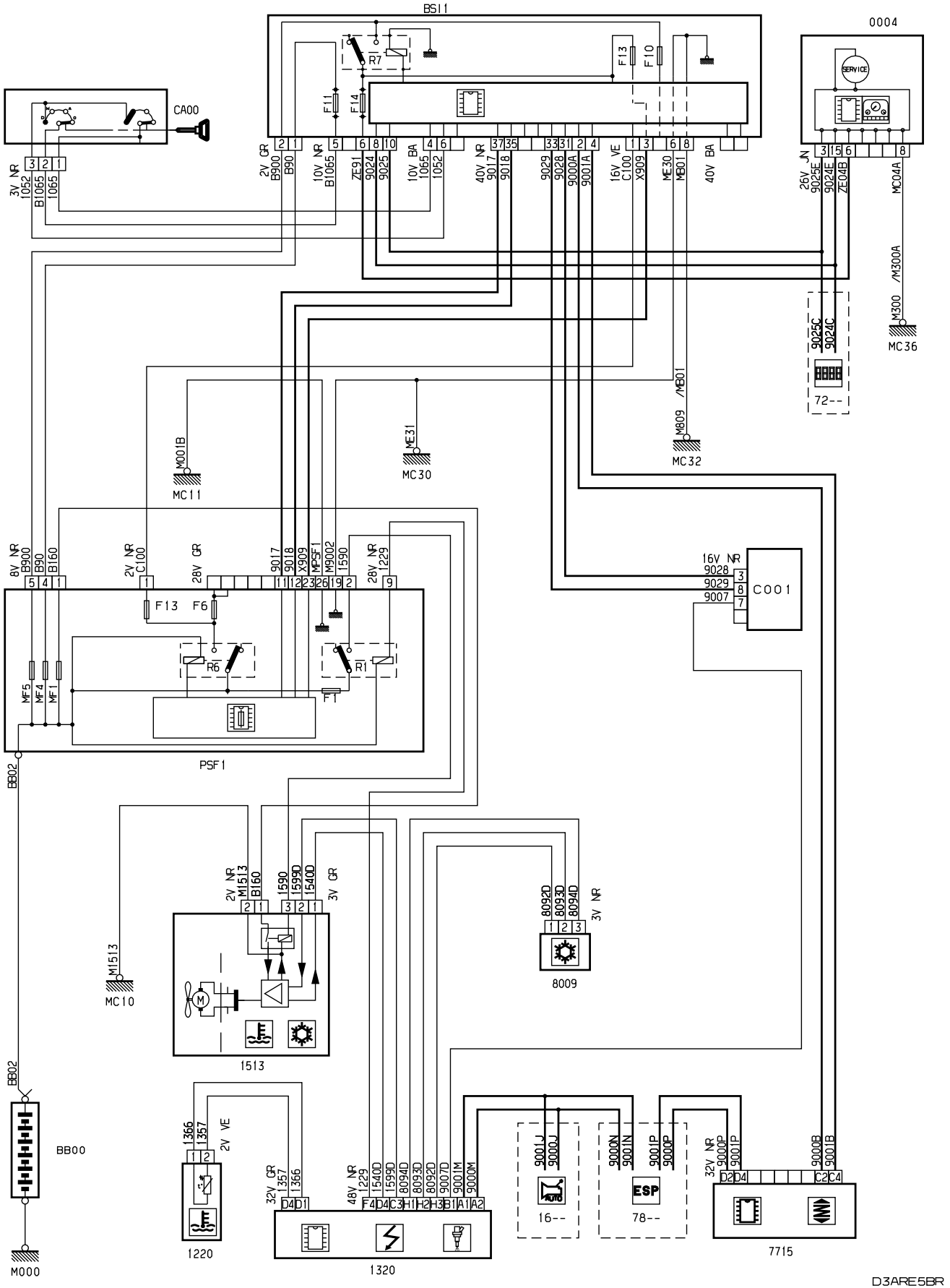
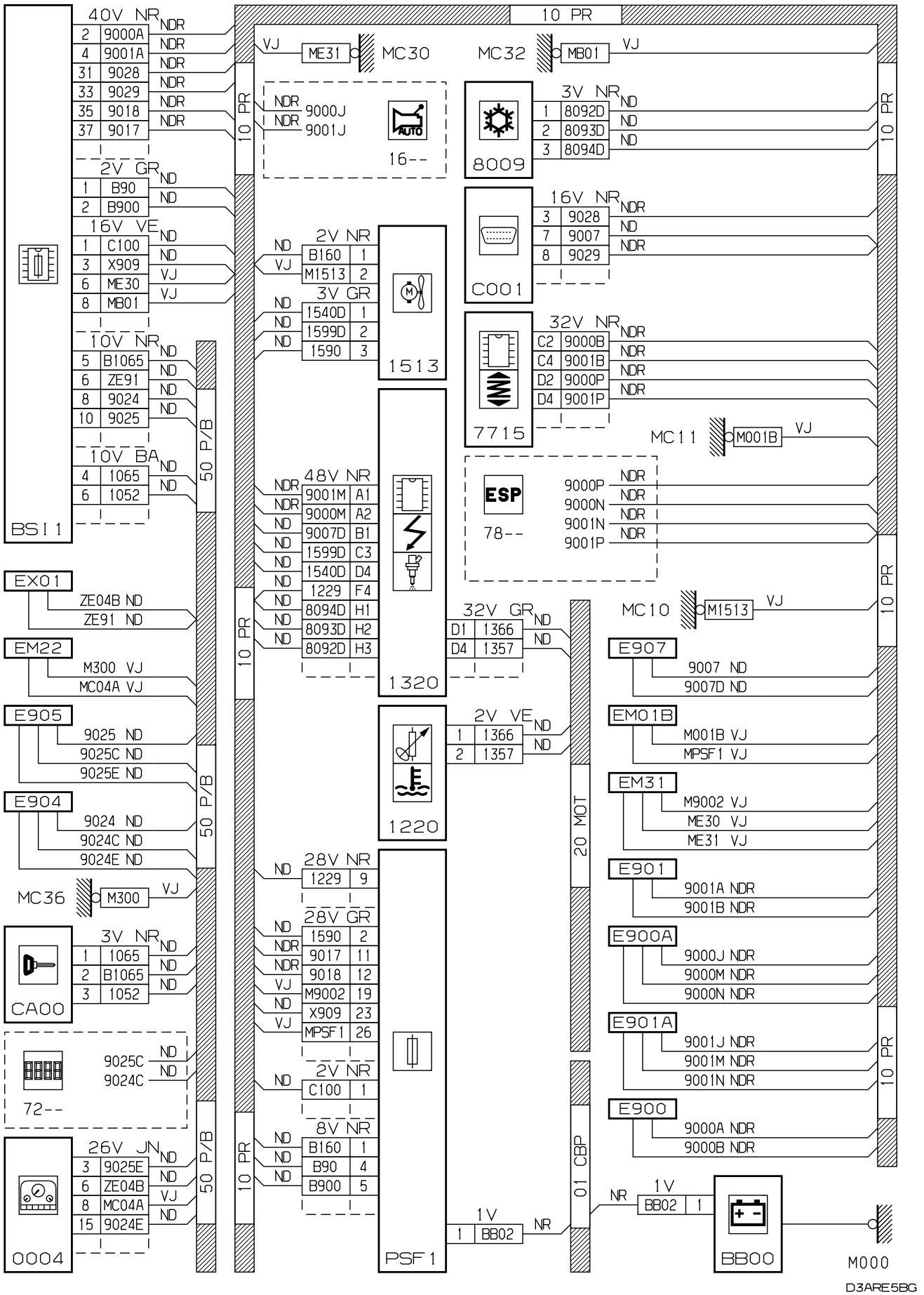


автомобиль : C5 II		номер VIN: VF7RCRFJF76656479 / OPR : 10300	
область	силовой агрегат	функция	охлаждение двигателя
составные части			

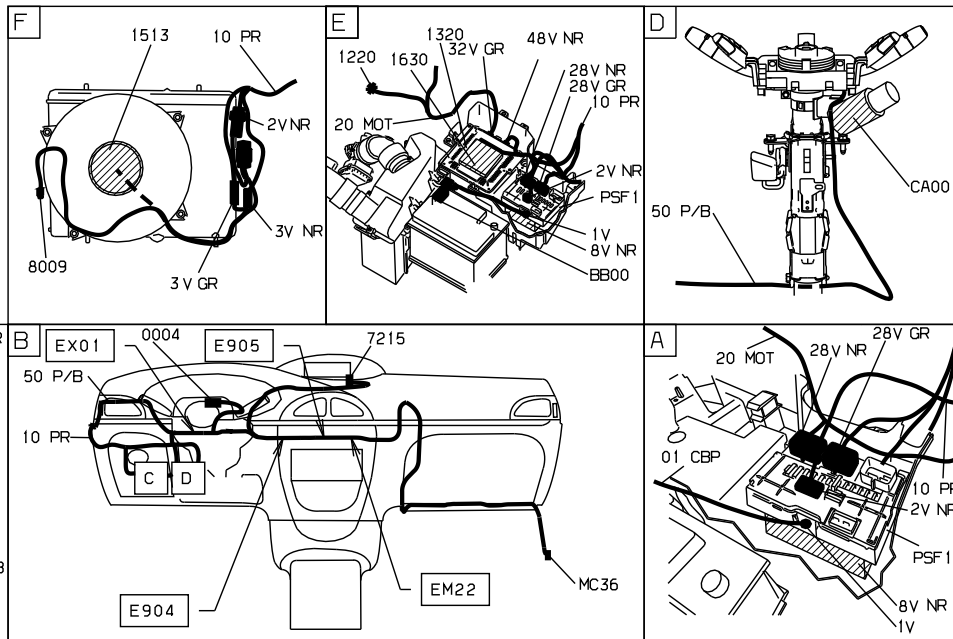
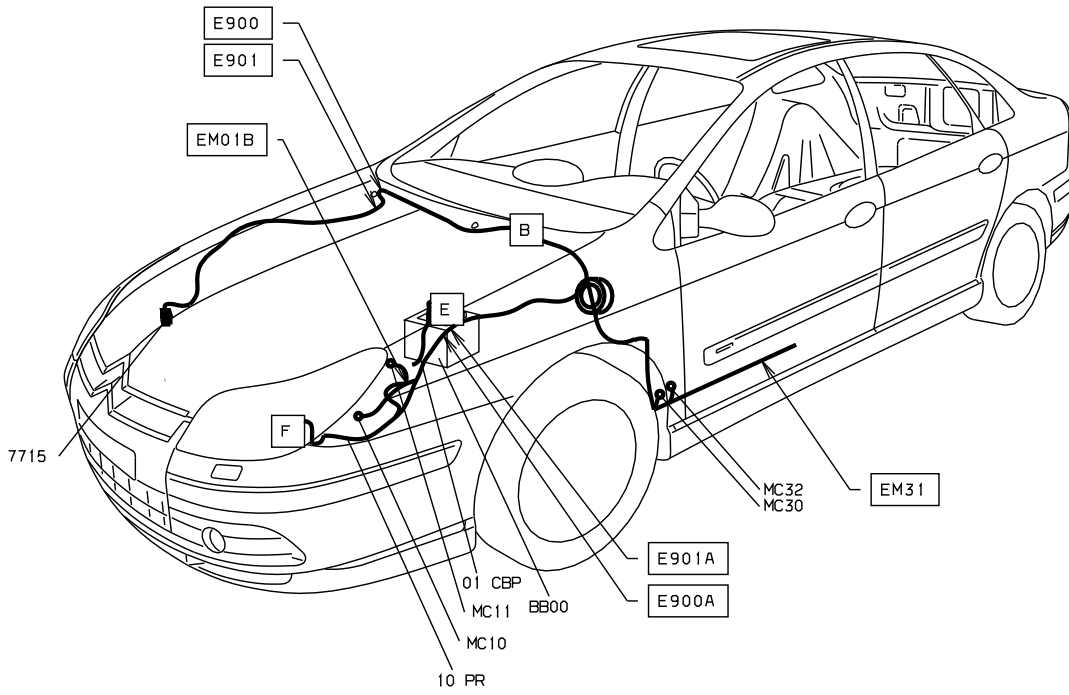
принцип



прокладка трубопроводов (кабелей, тросов)



null



D3ARE5B1

собственность PSA Peugeot Citroen

28/12/2022