

автомобиль : C5 II		номер VIN: VF7RCRFJF76656479 / OPR : 10300	
область	Общие сведения (характеристики)	функция	назначение предохранителей PSF1
составные части			
D3AZWYPO		СЕРВИСНАЯ ПАНЕЛЬ - МОДУЛЬ ПРЕДОХРАНИТЕЛЬ МОТОРНОГО ОТСЕКА (PSF1)	

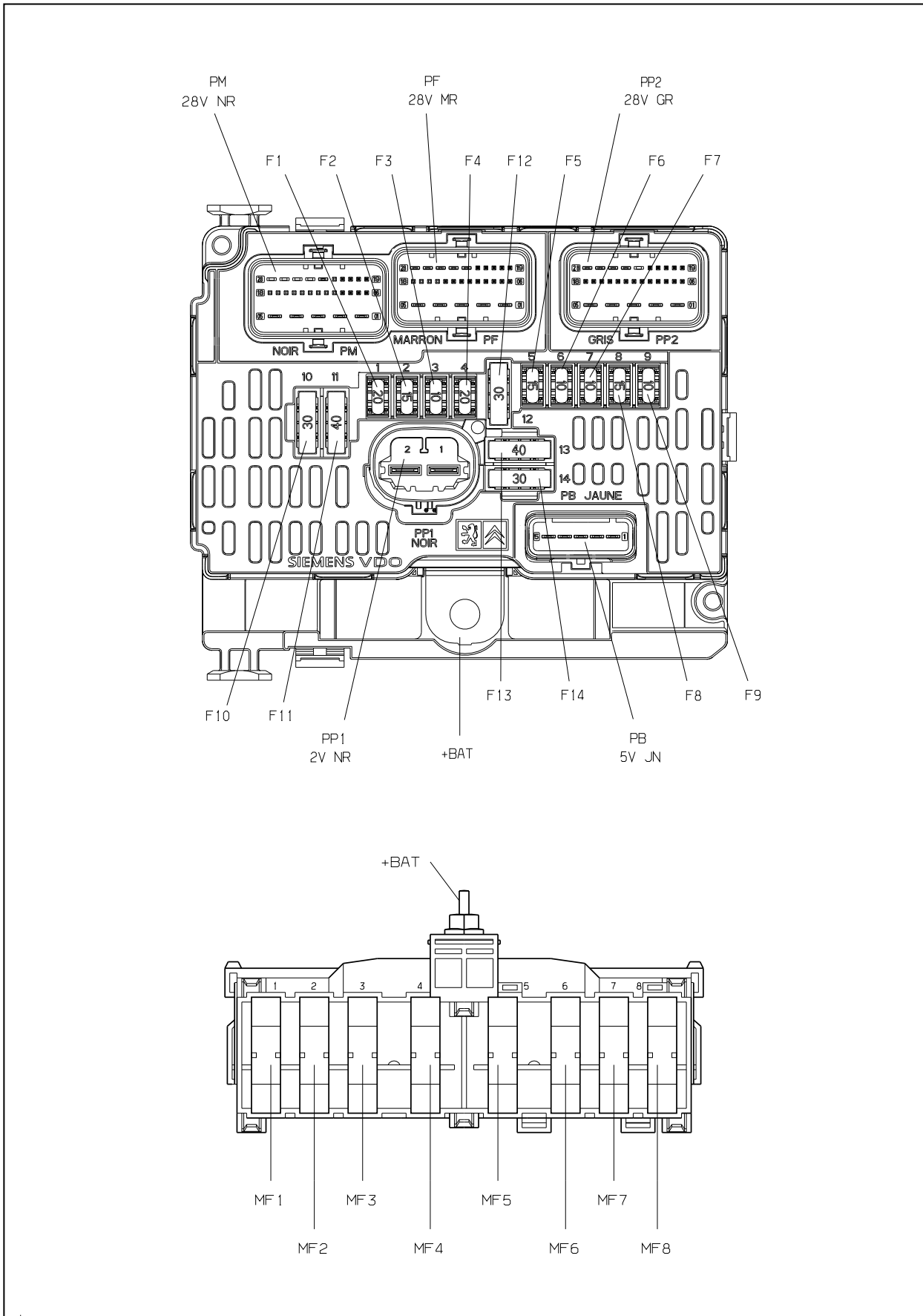


Рис. d3ap199p

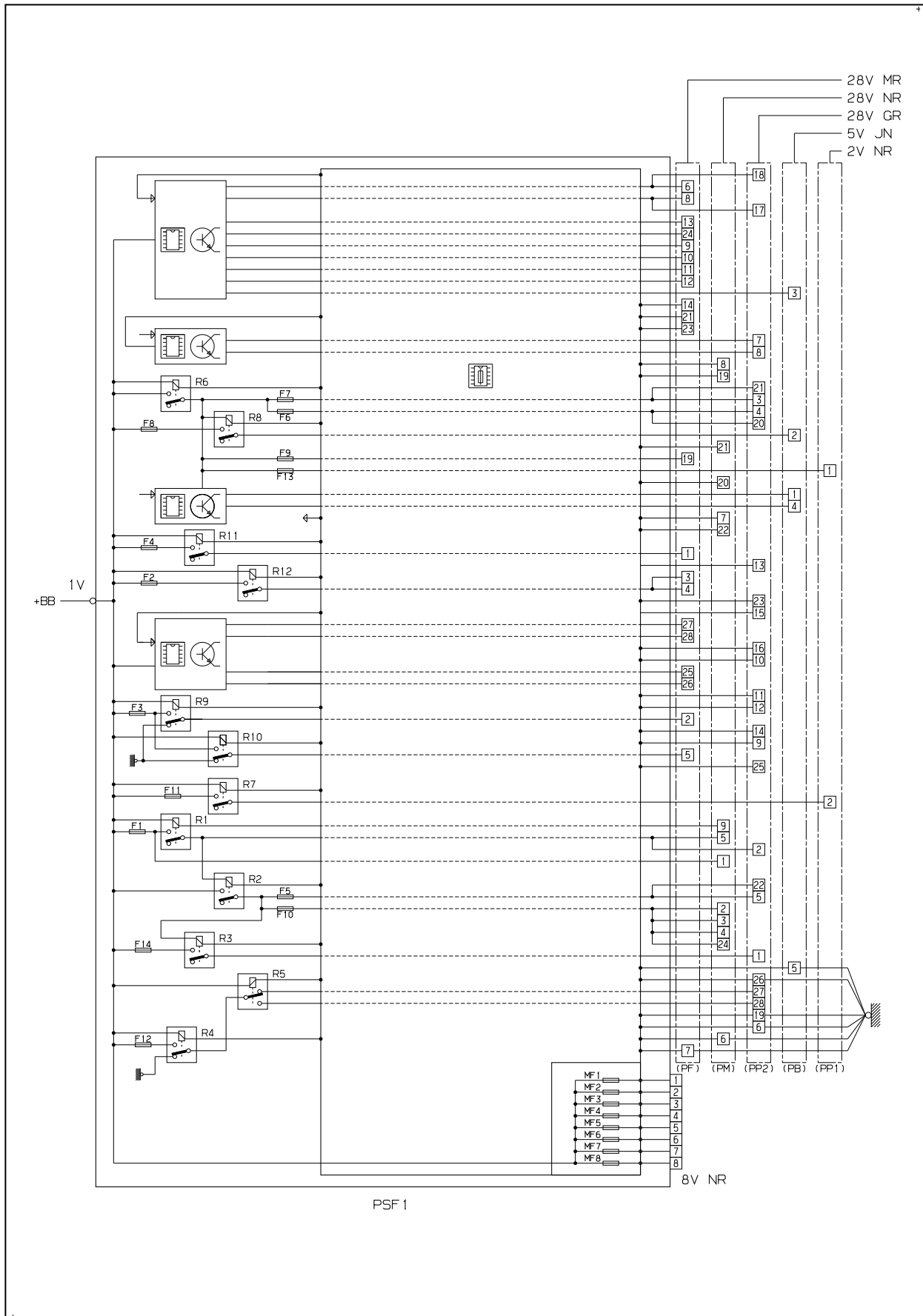


Рис. d3ap18zp

**модуль предохранителей в моторном отсеке (PSF1)**

предохранители	A	электрическое питание	назначение
F1	20A		Система подогрева топлива - Компьютер управления двигателем - Электродвигатель регулирования высокого давления бензина - электродвигатель регулирования высокого давления в топливной системе - электромагнитный клапан системы обогрева воздуха турбонаддува 1-2 - насос высокого давления впрыска дизельного топлива - датчик наличия воды (водоотделитель в топливном фильтре)

F2	15A	звуковой сигнал
F3	10A	насос переднего / заднего омывателя
F4	20A	насос омывателей фар
F5	15A	питание бензинового насоса - электроклапан прокачки адсорбера
F6	10A	компьютер антиблокировочной системы - компьютер системы динамической стабилизации - модуль блокировки защиты 3 реле - модуль предварительного обогрева (дизель)
F7	10A	компьютер автоматической коробки передач - реле управления приводного механизма блокировки рычага переключения скоростей - группа управления автоматической коробкой передач - электро - гидравлический блок АКПП - механизм электронасоса усилителя рулевого колеса
F8	20A	стартер
F9	10A	двух функциональный контакт тормозной системы
F10	30A	катушка зажигания - питание логического электроклапана (РВГ) - форсунка цилиндра 1 - форсунка цилиндра 2 - форсунка цилиндра 3 - форсунка цилиндра 4 - электроклапан прокачки адсорбера - питание компьютера контроля двигателя - ЛЯМБДА зонд - воздушный расходомер - Система подогрева топлива - датчик наличия воды (водоотделитель в топливном фильтре)
F11	40A	привод электровентилятора салона
F12	30A	привод очистителя ветрового стекла
F13	40A	интеллектуальный сервисный модуль
F14	30A	Питание насоса подачи воздуха в выпускную систему
MF1	50A	группа вентилятора с изменяемой скоростью
MF2	30A	компьютер антиблокировочной системы - компьютер системы динамической стабилизации
MF3	30A	компьютер антиблокировочной системы - компьютер системы динамической стабилизации
MF4	80A	интеллектуальный сервисный модуль
MF5	80A	интеллектуальный сервисный модуль
MF6	80A	модуль 12 предохранителей в салоне
MF7	70A	механизм электронасоса усилителя рулевого колеса (EW10A (RFJ) - DW10BTED4 (RHR))
MF8	40A	привод электронного центрального модуля

собственность PSA Peugeot Citroen

28/12/2022