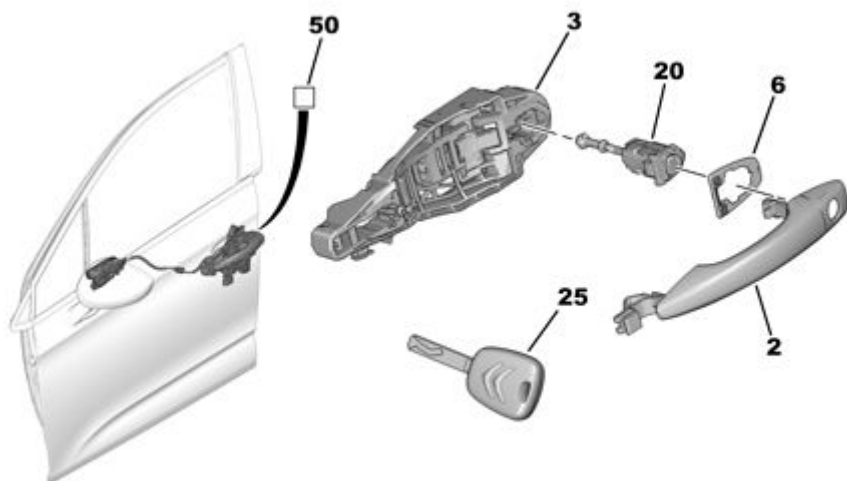
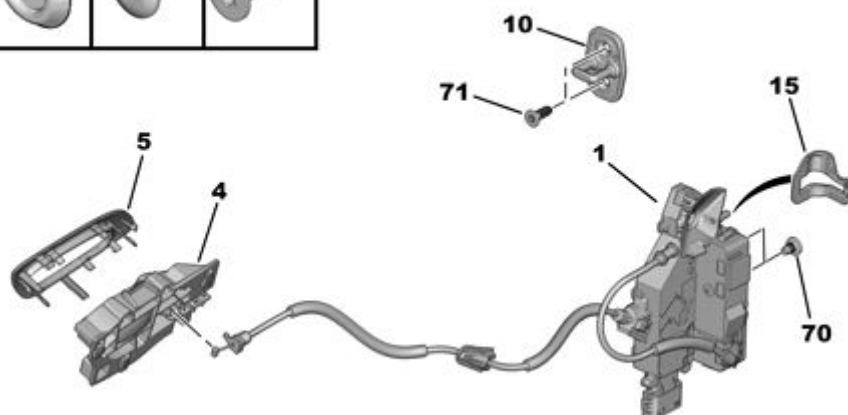
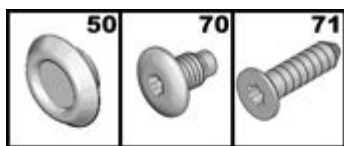



21.05.21 841601A

РУЧКА ПЕРЕДНЕЙ БОКОВОЙ НАВЕСНОЙ ДВЕРИ



12/2010

00088313

01	9135 HQ	REACH	01	ЗАМОК ПЕРЕДНЕЙ ДВЕРИ ЛЕВЫЙ	
	9136 GR	REACH	01	ПРАВЫЙ	
02	9101 LW	REACH	01	РУЧКА ДВЕРИ PASSAGER A PEINDRE, SANS TROU	
	9101 LV	REACH	01	ВОДИТ НА ПОКРАСКУ	
03	9109 E4	REACH	01	СКОБА ФИКСАЦИИ РУЧКИ ДВЕРИ ЛЕВЫЙ	
	9109 E3	REACH	01	ПРАВЫЙ	
04	9143 T8	REACH	01	ВНУТР РУЧКА РАСПАШНОЙ ДВЕРИ ЛЕВЫЙ HV V - - СЕРЫЙ ЛЕВ	
	9144 G4	REACH	01	ПРАВЫЙ HV V - - СЕРЫЙ ЛЕВ	
05	9119 KA	REACH	01	ДЕКОР НАКЛ ДИСТ УПРАВЛ ДВЕРЬЮ ЛЕВЫЙ HZD - - ЧЕРНЫЙ МИСТРАЛЬ	
	9119 JY	REACH	01	ПРАВЫЙ HZD - - ЧЕРНЫЙ МИСТРАЛЬ	
06	9101 LZ	REACH	02	ОСНОВАНИЕ РУКОЯТКИ	
10	9164 68	REACH	02	СКОБА В СБОРЕ	
15	96 770 421 80	REACH	01	ДЕКОР, ЭЛЕМЕНТ ЗАМКА ДВЕРИ ЛЕВЫЙ	
	96 770 420 80	REACH	01	ПРАВЫЙ	
20	9170 LJ	REACH	01	ЗАМОК ДВЕРИ ЛЕВЫЙ - СЛУЧАЙНАЯ КОМБИНАЦИЯ	
	9170 LK	REACH	01	ЛЕВЫЙ - КОМБИНАЦИЯ, УКАЗАННАЯ ПРИ ЗАКАЗЕ	
	9170 LL	REACH	01	ПРАВЫЙ - СЛУЧАЙНАЯ КОМБИНАЦИЯ	
	9170 LN	REACH	01	ПРАВЫЙ - КОМБИНАЦИЯ, УКАЗАННАЯ ПРИ ЗАКАЗЕ	
25	9170 LA	REACH	01	КЛЮЧ ЗАМКА НЕОБРАБОТАННЫЙ	
	9170 LC	REACH	01	- КОМБИНАЦИЯ, УКАЗАННАЯ ПРИ ЗАКАЗЕ НАРЕЗАНН	
50	6983 42	REACH	02	(MUL) ЗАГЛУШКА DIAM 12 -7,5	
70	96 773 547 80	REACH	08	БОЛТ ФИКСАЦИИ ЗАМКА ДВЕРИ	
71	6907 58	REACH	02	(MUL) ВИНТ-САМОРЕЗ С ФРЕЗ ГОЛ M8X125-25	

