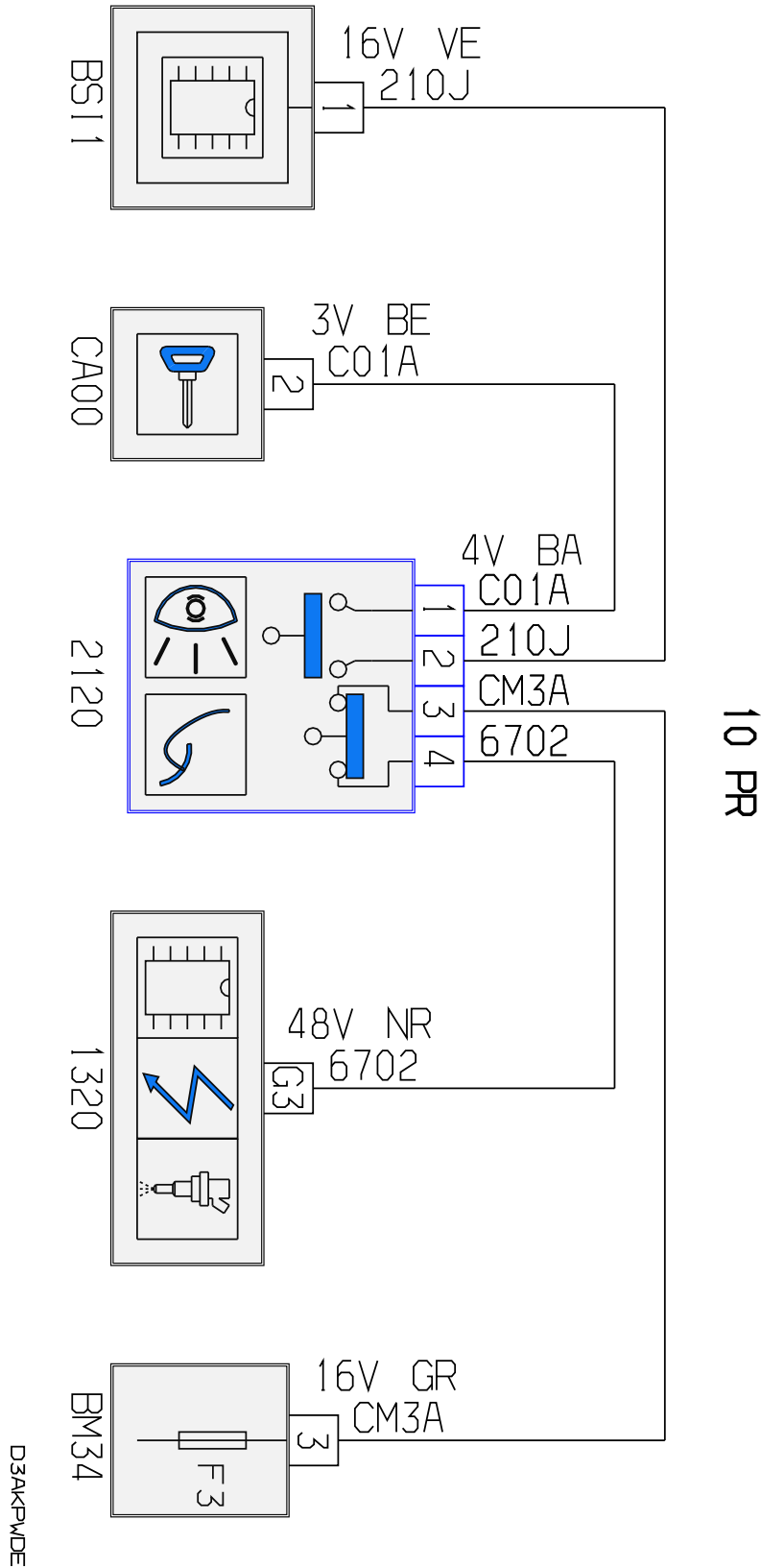


автомобиль : 206 (Full mux)	номер VIN: VF32CKFWR47718500 / OPR : 11145		
область	система помощи при вождении	функция	система круиз-контроля
составные части	2120 двойной контактор тормозной системы /		

null



собственность PSA Peugeot Citroen

24/12/2022

код элемента	назначение	информация
1320	null	компьютер управления двигателем
2120	null	двойной контактор тормозной системы /
BM34	null	коммутационный блок двигателя - 34 предохранителей
BSI1	null	интеллектуальный коммутационный блок (BSI1)
CA00	null	контактор блокировки рулевого управления