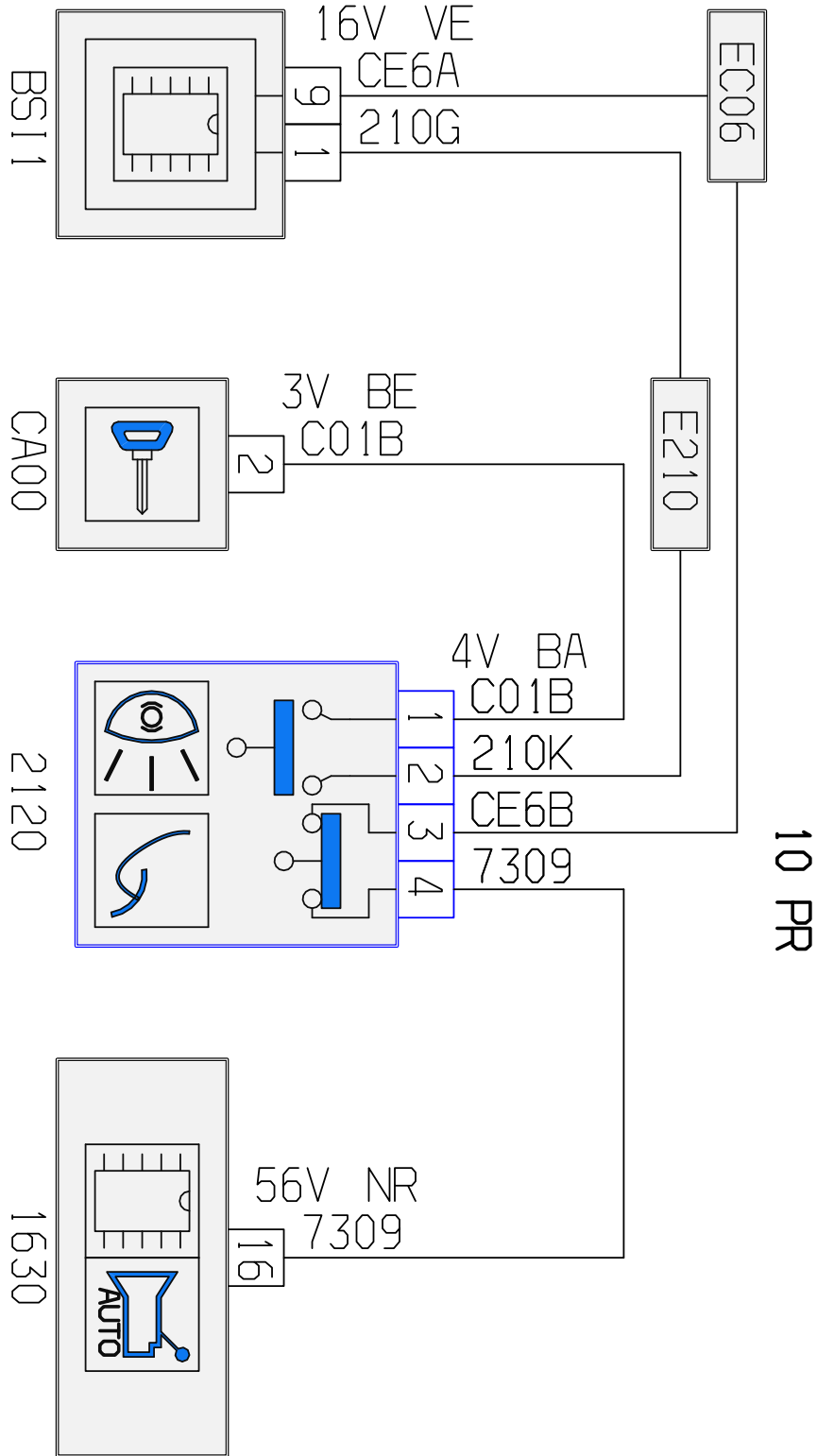


автомобиль : 206 (Full mix)	номер VIN: VF32CKFWR47718500 / OPR : 11145		
область	система помощи при вождении	функция	система круиз-контроля
составные части	2120 двойной контактор тормозной системы /		

null



ДЗАКРДЕЕ

собственность PSA Peugeot Citroen

24/12/2022

код элемента	назначение	информация
1630	null	компьютер автоматической коробки передач /
2120	null	двойной контактор тормозной системы /
BSI1	null	интеллектуальный коммутационный блок (BSI1)
CA00	null	контактор блокировки рулевого управления
E210	null	сращивание информационного провода (или эквипотенциального 210)
EC06	null	сращивание "+ от замка зажигания", защищенного предохранителем номер 06