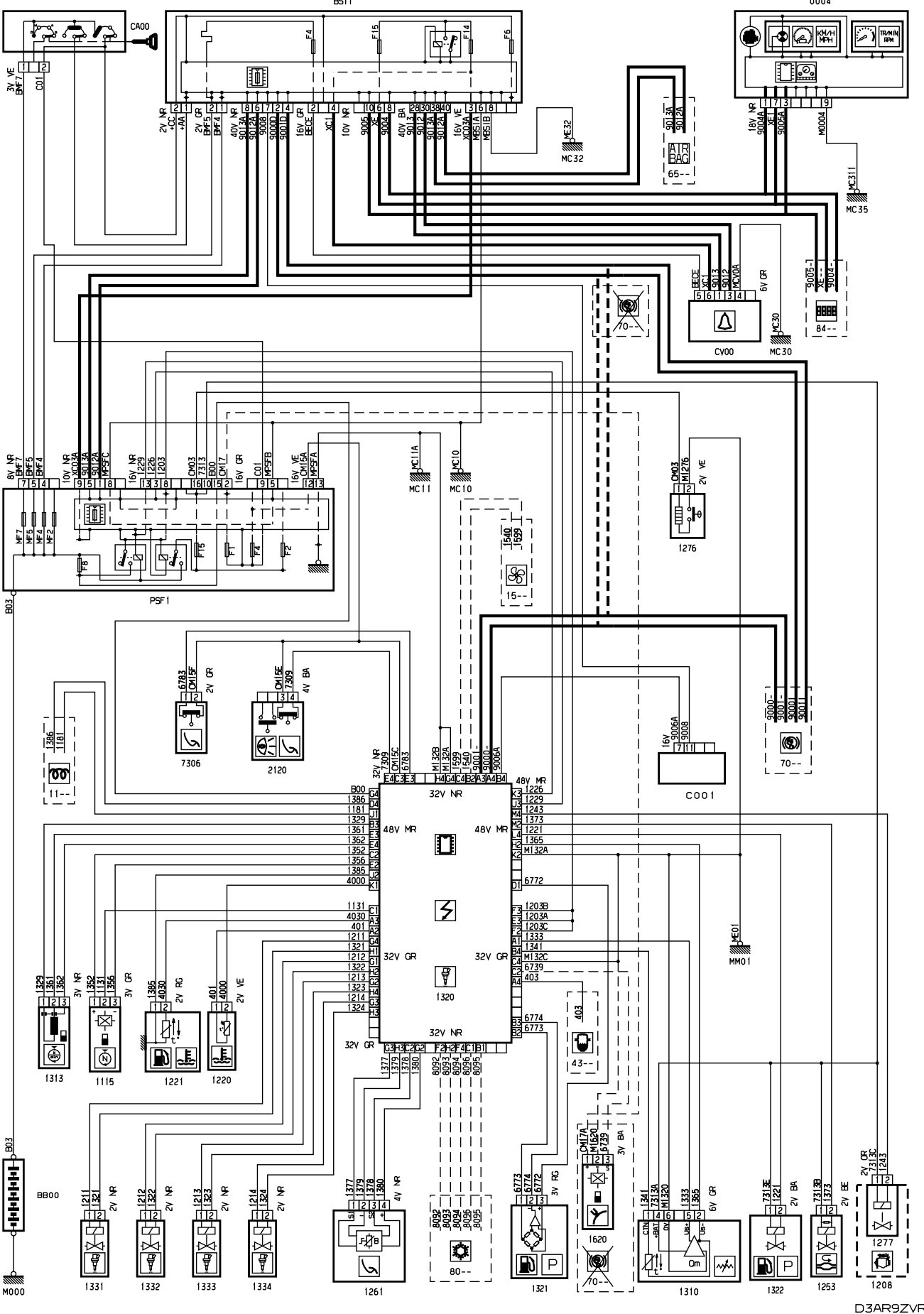
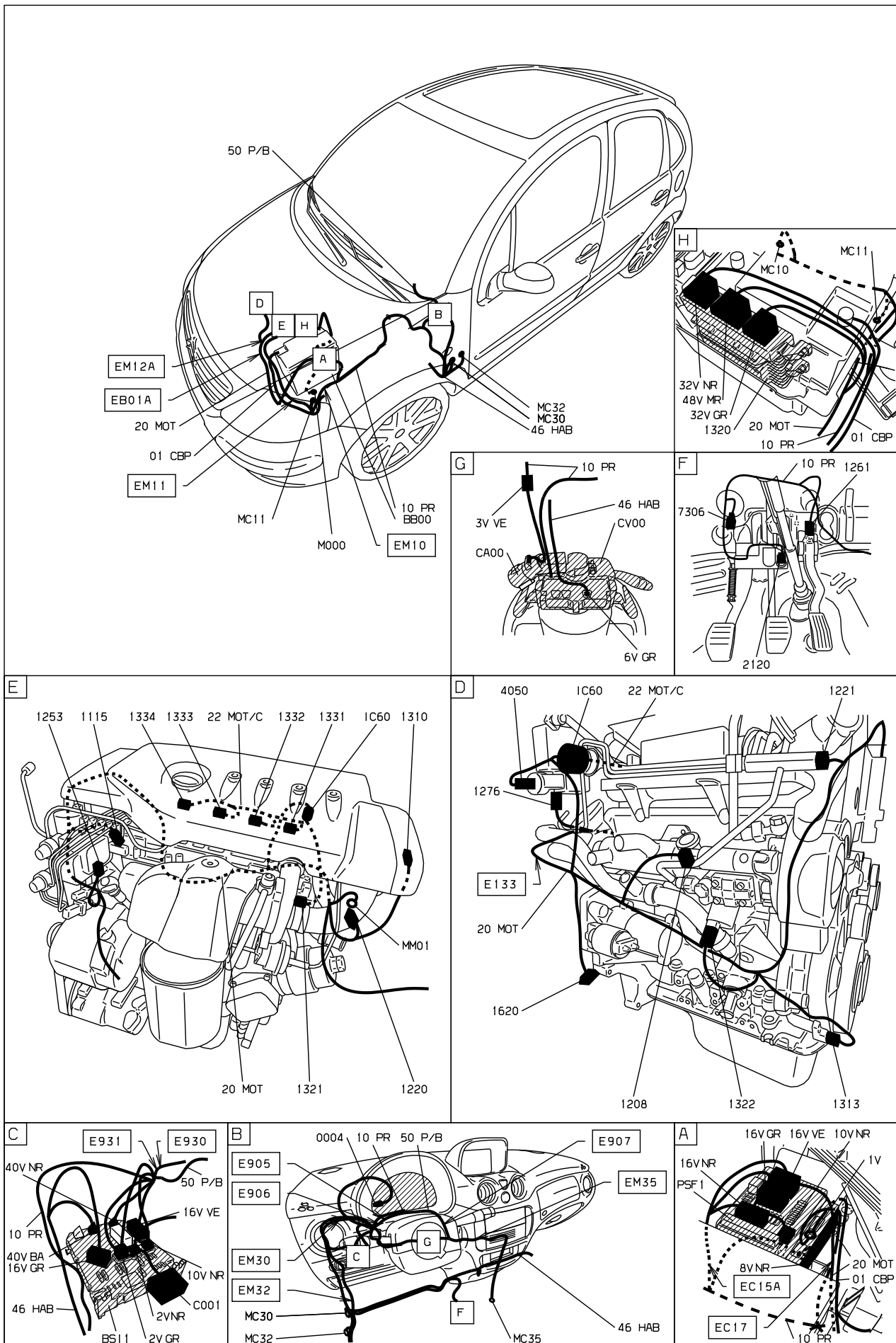


автомобиль : C3	номер VIN: VF7FC8HXB26683260 / OPR : 9653		
область	силовой агрегат	функция	электронный впрыск
составные части			

принцип



прокладка трубопроводов (кабелей, тросов)



D3AR9ZV I

собственность PSA Peugeot Citroen

22/12/2022