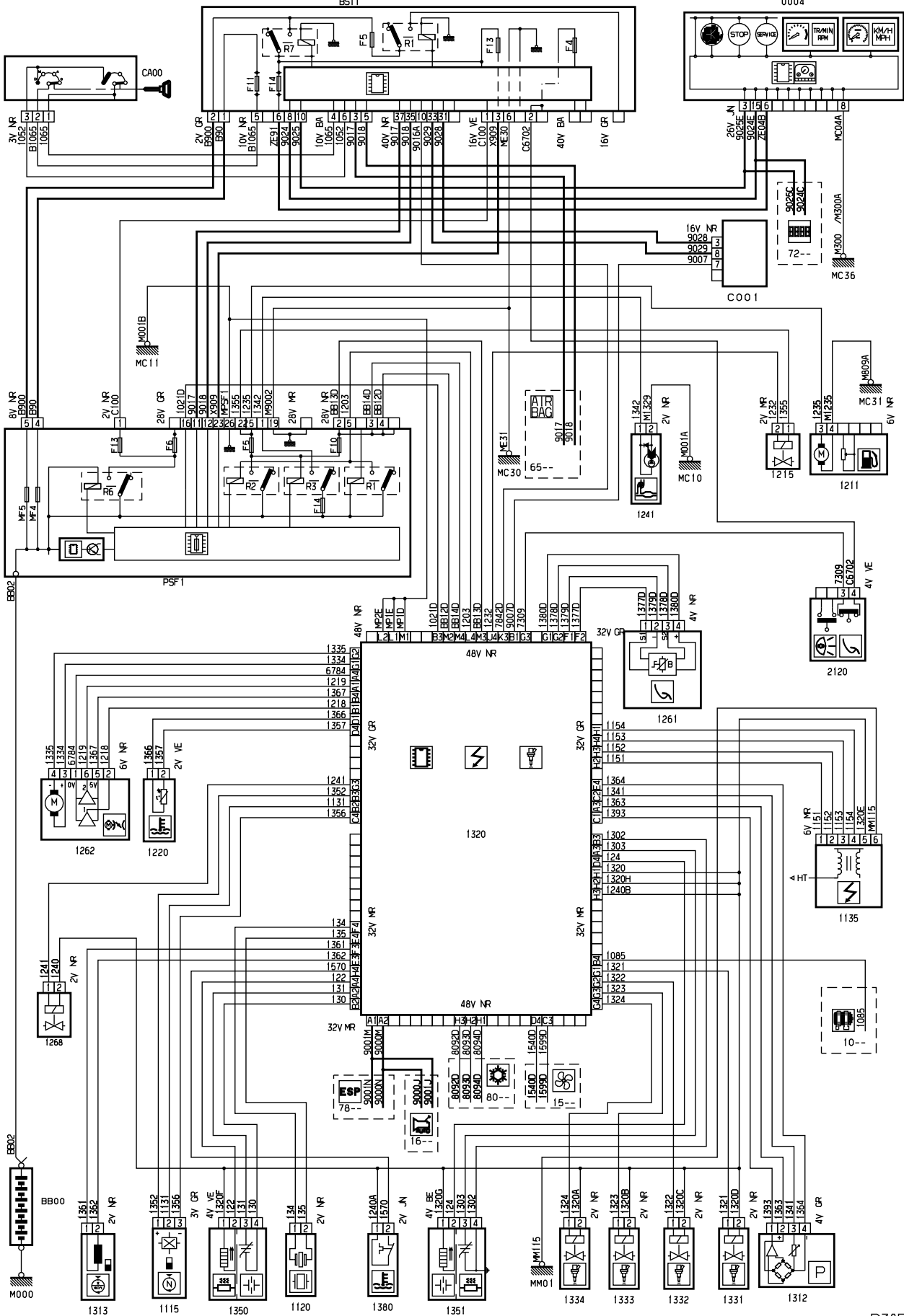


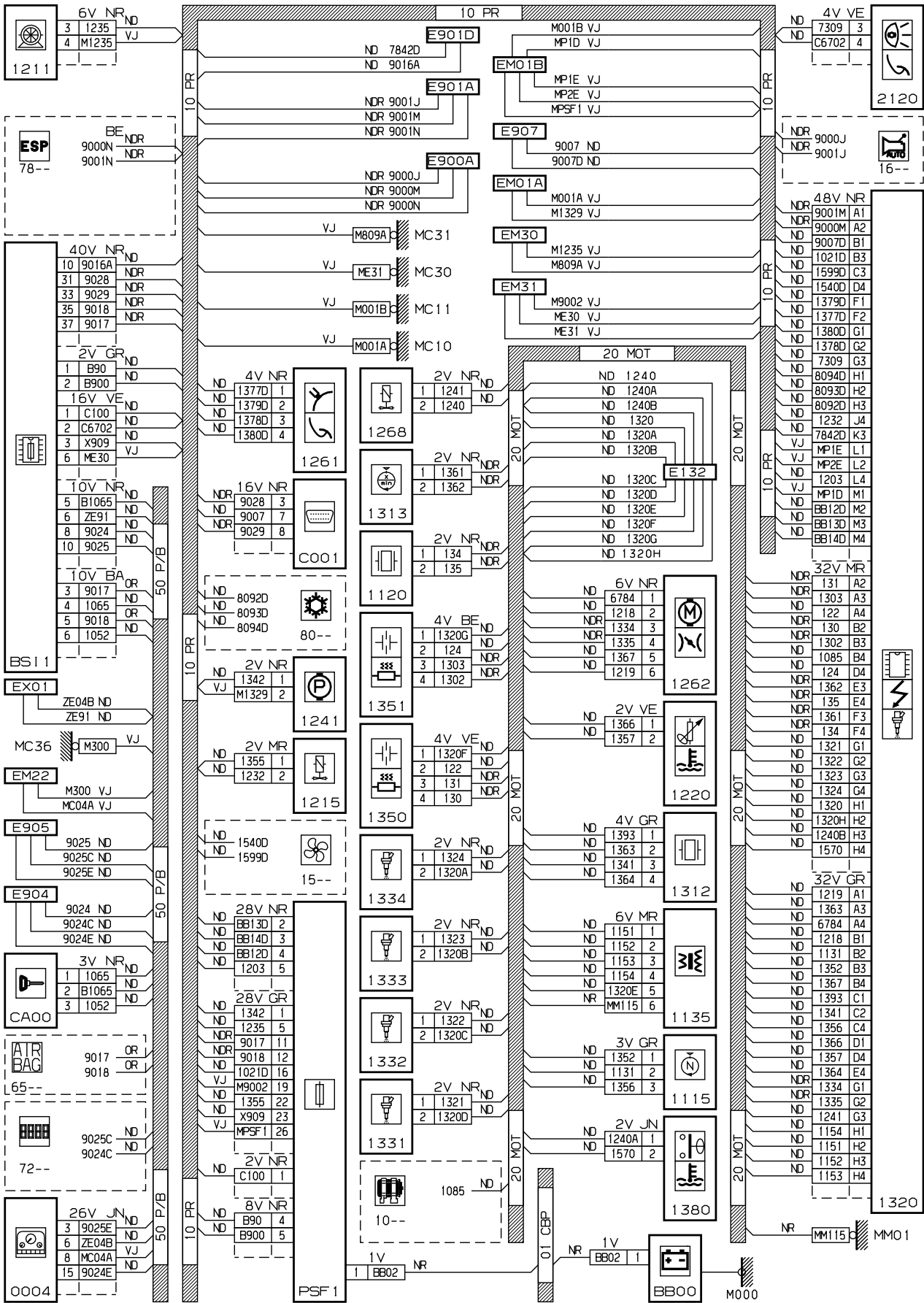
автомобиль : C5 II		номер VIN: VF7RCRFJF76656479 / OPR : 10300	
область	силовой агрегат	функция	электронный впрыск
составные части			

принцип



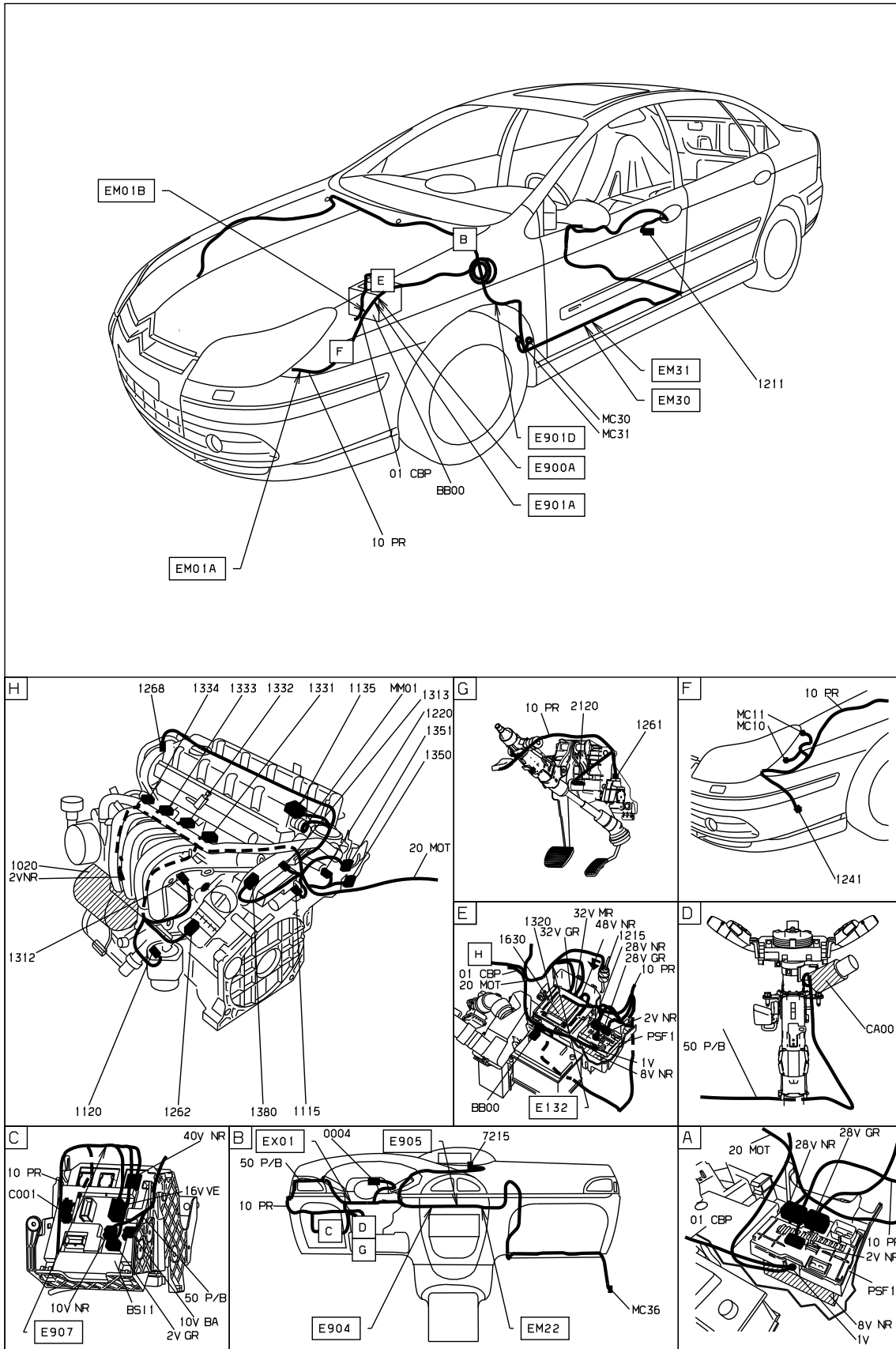
D3ARE4ZR

прокладка трубопроводов (кабелей, тросов)



D3ARE4ZG

null



D3ARE4Z I

собственность PSA Peugeot Citroen

22/12/2022