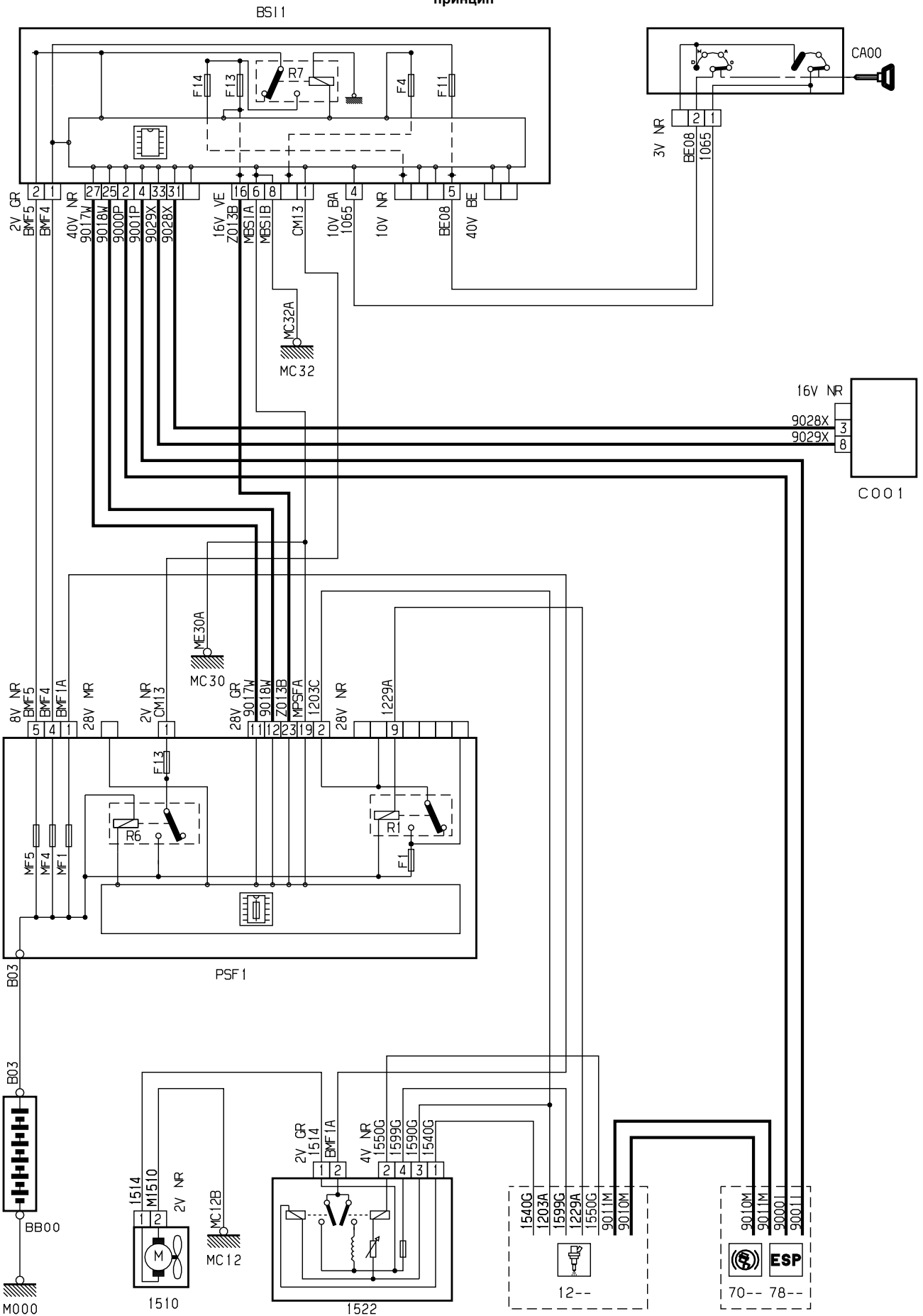


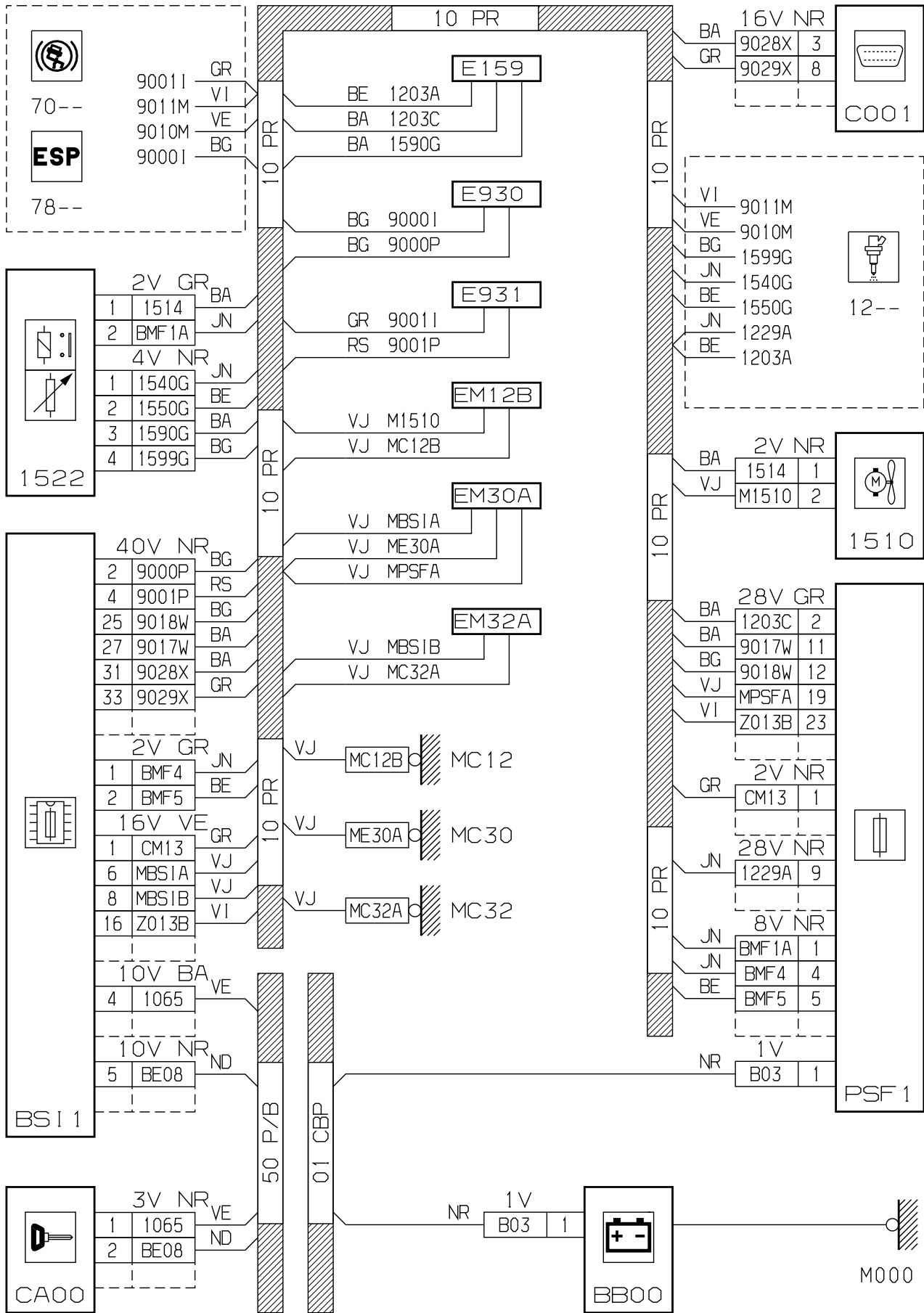
автомобиль : C2		номер VIN: VF7JMKFVC97368879 / OPR : 10700	
область	силовой агрегат	функция	охлаждение двигателя
составные части			

принцип



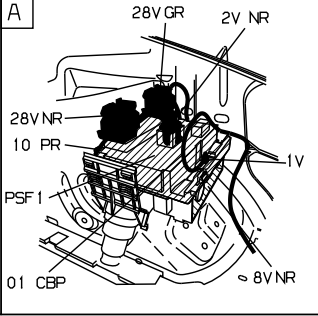
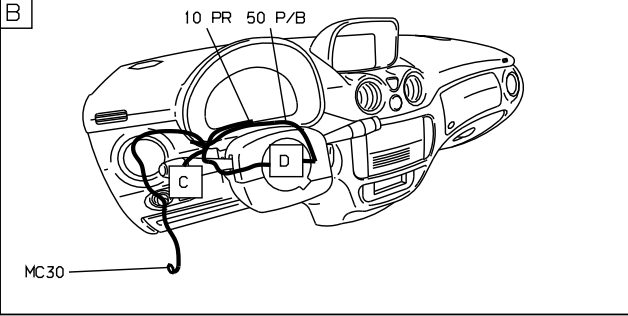
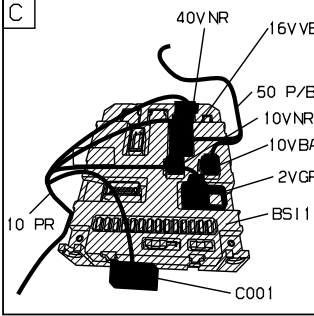
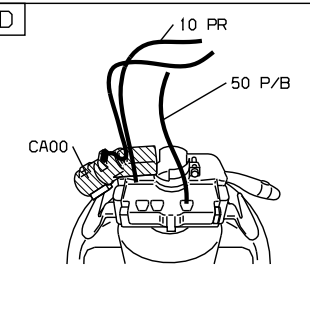
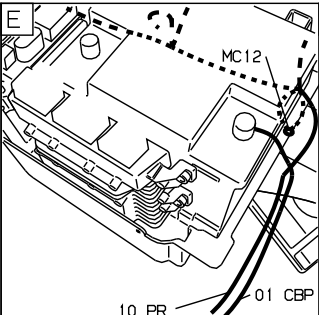
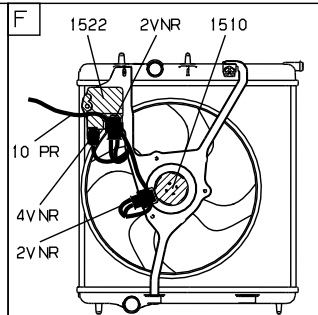
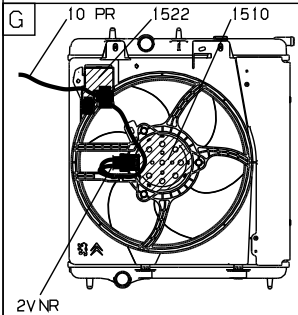
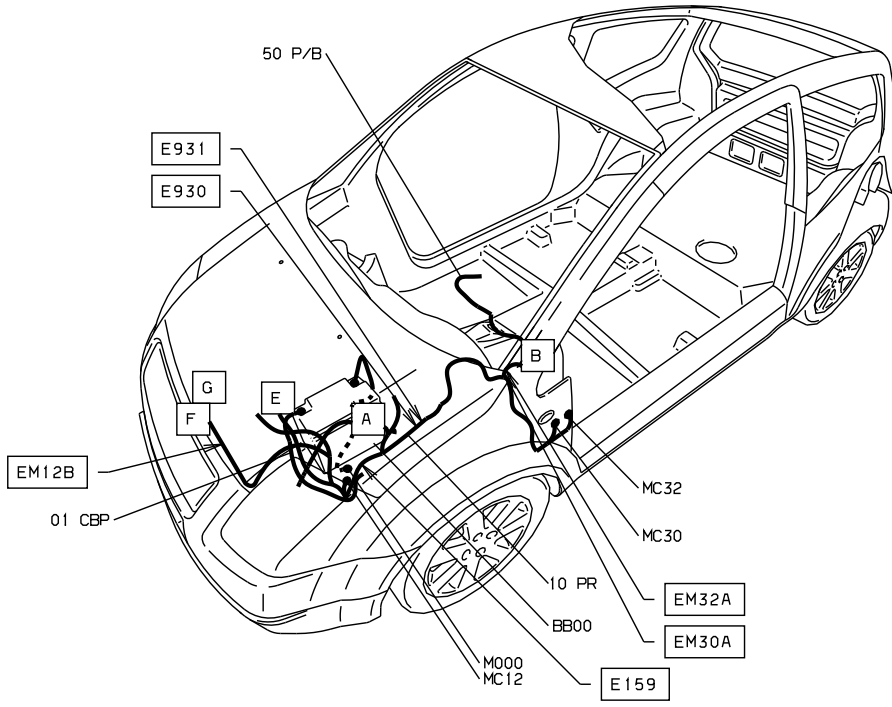
прокладка трубопроводов (кабелей, тросов)

D3ARJ6TR



D3ARJ6TG

null



D3ARJ6T I

собственность PSA Peugeot Citroen

21/12/2022