

СНЯТИЕ - УСТАНОВКА : ДАТЧИК ОСВЕЩЕННОСТИ И ДОЖДЯ

1. Снятие

Снять :

- Внутреннее зеркало заднего вида (при необходимости)
- Накладку датчика освещенности и дождя

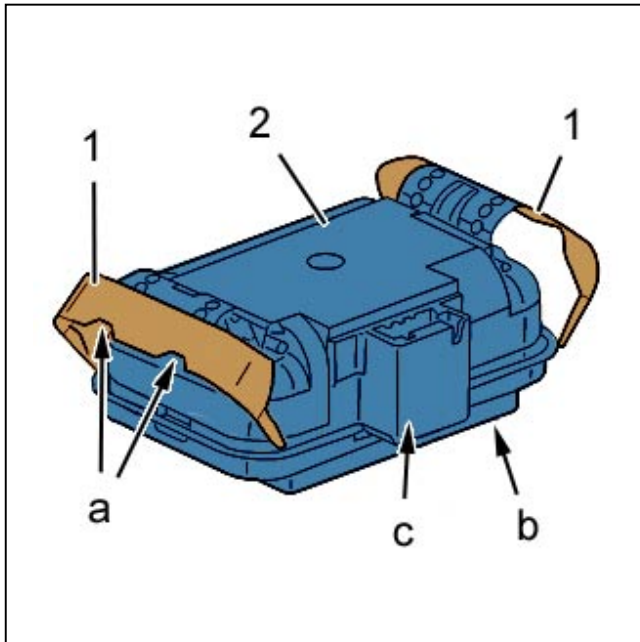


Рисунок : C5DP052C

Отсоедините разъем в " c ".

Освободить пружины (1) в "a"С помощью отверток.

Установить пружины (1) в предварительное положение для блокировки под 45°.

Снять рукой датчик освещенности и дождя (2) с его основания(перпендикулярно ветровому стеклу).

ПРИМЕЧАНИЕ : При необходимости, введите лезвие между основанием и датчиком (со стороны пружин) и одновременно отделите датчик с обеих сторон.

ВНИМАНИЕ : Защитить контактную прокладку датчика освещенности и дождя с помощью прозрачной самоклеющейся ленты , в "b".

2. Установка

ПРИМЕЧАНИЕ : Для работы системы необходимо обеспечить чистоту датчика освещенности и дождя и ветрового стекла.

Очистите ветровое стекло и внутреннюю поверхность гнезда датчика от всех загрязнений, остатков клея и других частиц; с помощью полотенца из неволокнистой бумаги и растворителей для чистки стекол.

ВНИМАНИЕ : Запрещено применять химические растворители.

2.1. Установка нового датчика освещенности и дождя

Снимите защитный колпачок.

ВНИМАНИЕ : Не допускайте контакта соединяемого со стеклом основания с кожей или другими предметами.

Установить датчик освещенности и дождя (2) в его основание.

Одновременно заблокировать пружины (1).
Подключить разъем в " c".

2.2. Установка повторно используемого датчика освещенности и дождя

Снять прозрачную самоклеющуюся ленту, в "b".

ВНИМАНИЕ : Не допускайте контакта соединяемого со стеклом основания с кожей или другими предметами
Очистить поверхность контактной прокладки с помощью прозрачной самоклеющейся ленты.

ПРИМЕЧАНИЕ : Пружины (1) должны находиться в предварительном положении для блокировки под 45°.

Установить датчик освещенности и дождя (2) в его основание.
Одновременно заблокировать пружины (1).
Подключить разъем в " c".

ВНИМАНИЕ : Без усилия установить датчик освещенности и дождя (2).

3. Проверки

Установить ключ зажигания в положение "+ACC"(CITROËN C5 и C4).
Поверните ключ зажигания в положение "+APC"(XSARA 2 и XSARA PICASSO 2).
Активировать функцию "allumage automatique des feux" (автоматическое включение света)(длительное нажатие на левую кнопку панели приборов).
На многофункциональном дисплее появляется сообщение : "allumage des feux actif" (включение овещения активизировавно).
Запустить двигатель.
Закрыть датчик освещенности и дождя на ветровом стекле.
Проверить автоматическое включение приборов освещения .
Включите автоматический режим работы стеклоочистителя(положение I или "AUTO").
Активация автоматической системы работы подтверждается одним взмахом щеток переднего стеклоочистителя.
Распылить воду на зону датчика освещенности и дождя.
Проверьте функционирование в автоматическом режиме переднего стеклоочистителя.
Установите выключатель стеклоочистителей в положение 0.
Остановить двигатель.