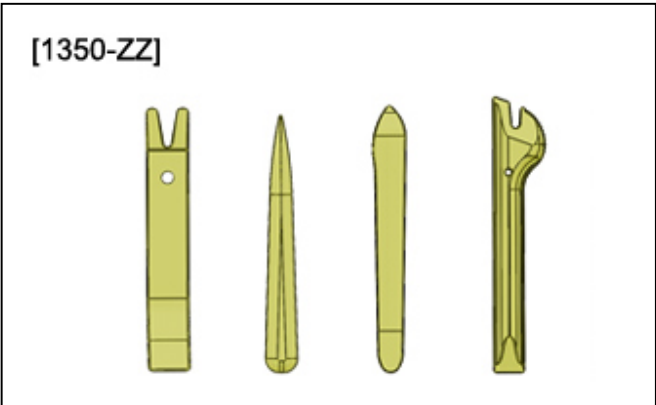


СНЯТИЕ - УСТАНОВКА : ДАТЧИК ОСВЕЩЕННОСТИ И ДОЖДЯ**ОБЯЗАТЕЛЬНО** : Соблюдайте чистоту и правила безопасного выполнения работ  .**1. Инструменты**

инструмент	Номер	Обозначение
 <p>[1350-ZZ]</p> <p>Рисунок : E5AG02MT</p>	[1350-ZZ]	Инструмент для снятия обшивки

2. Снятие

Выполните следующие операции :

- Выключить зажигание
- Подождать 3 минут, прежде чем отсоединять аккумуляторную батарею
- Отсоединить аккумуляторную батарею

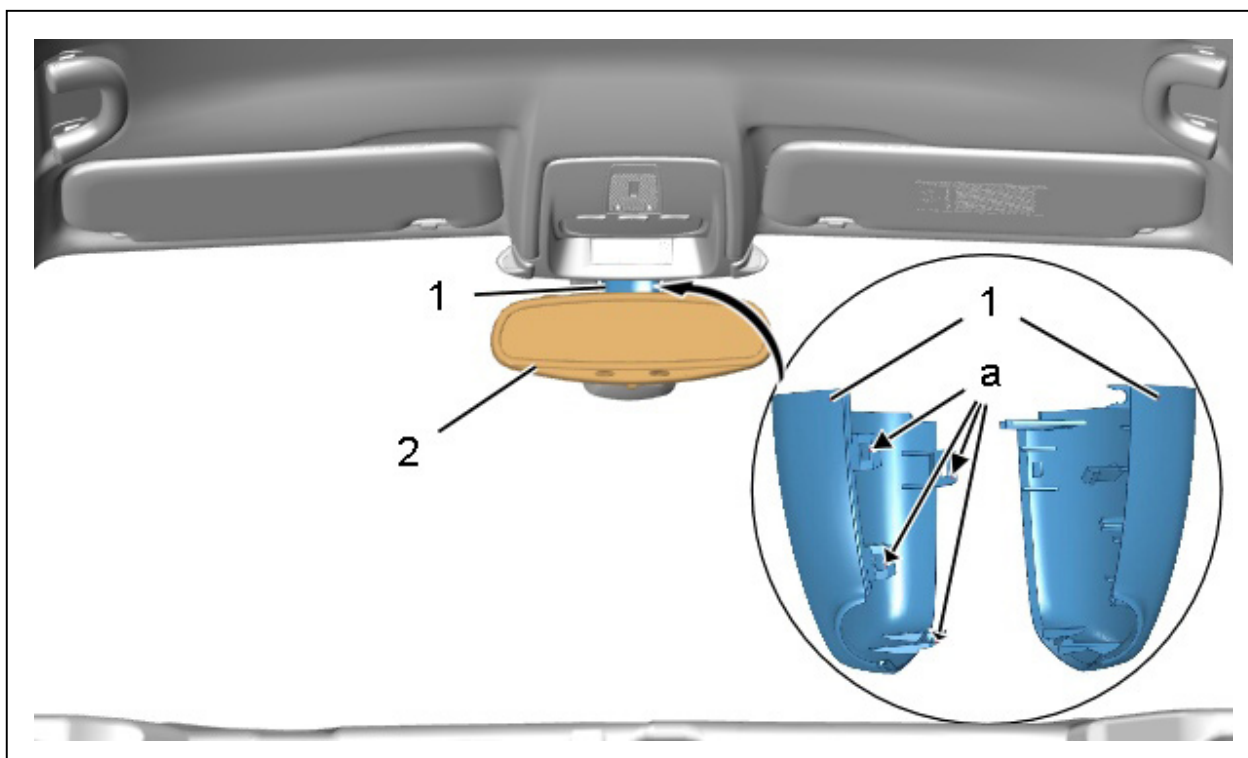


Рисунок : C5DM046D

Отсоедините 2 половины корпуса (1) (в "а") основания внутреннего зеркала заднего вида (2) ; С помощью приспособления [1350-ZZ].

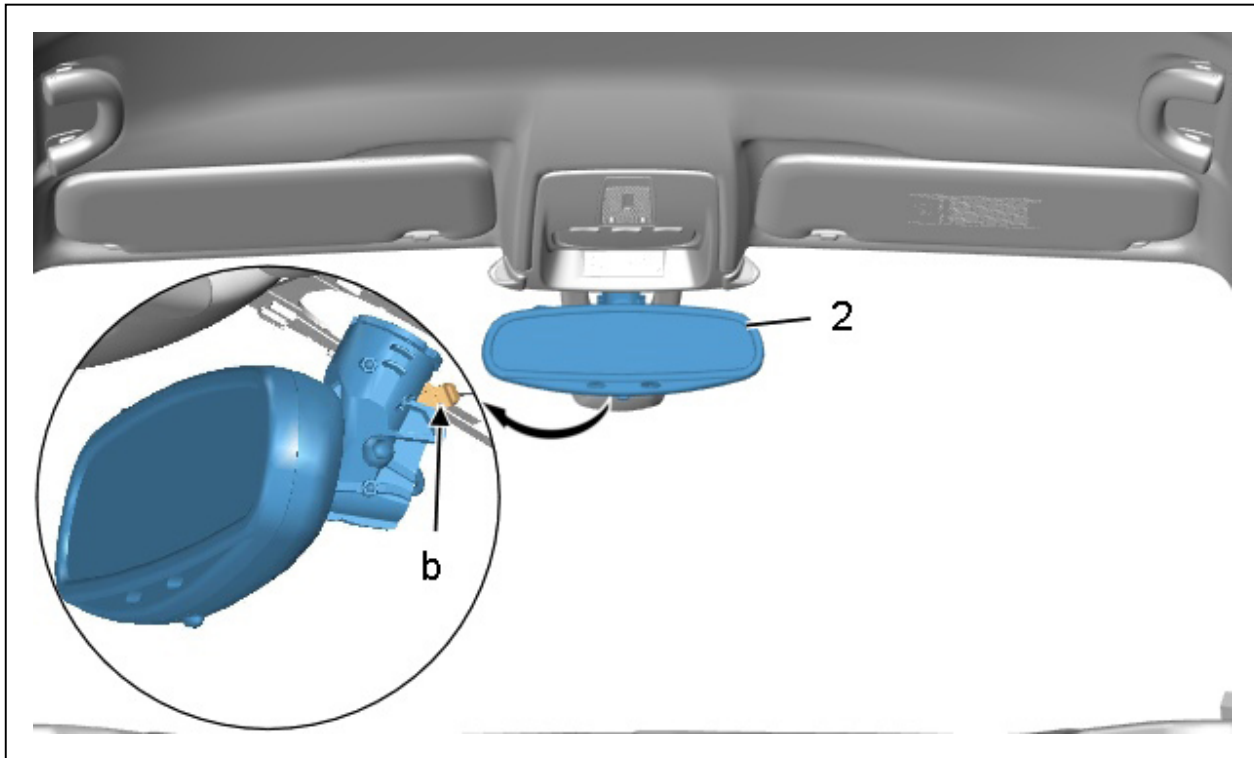


Рисунок : C5DM047D

Отсоедините разъем (в "b").

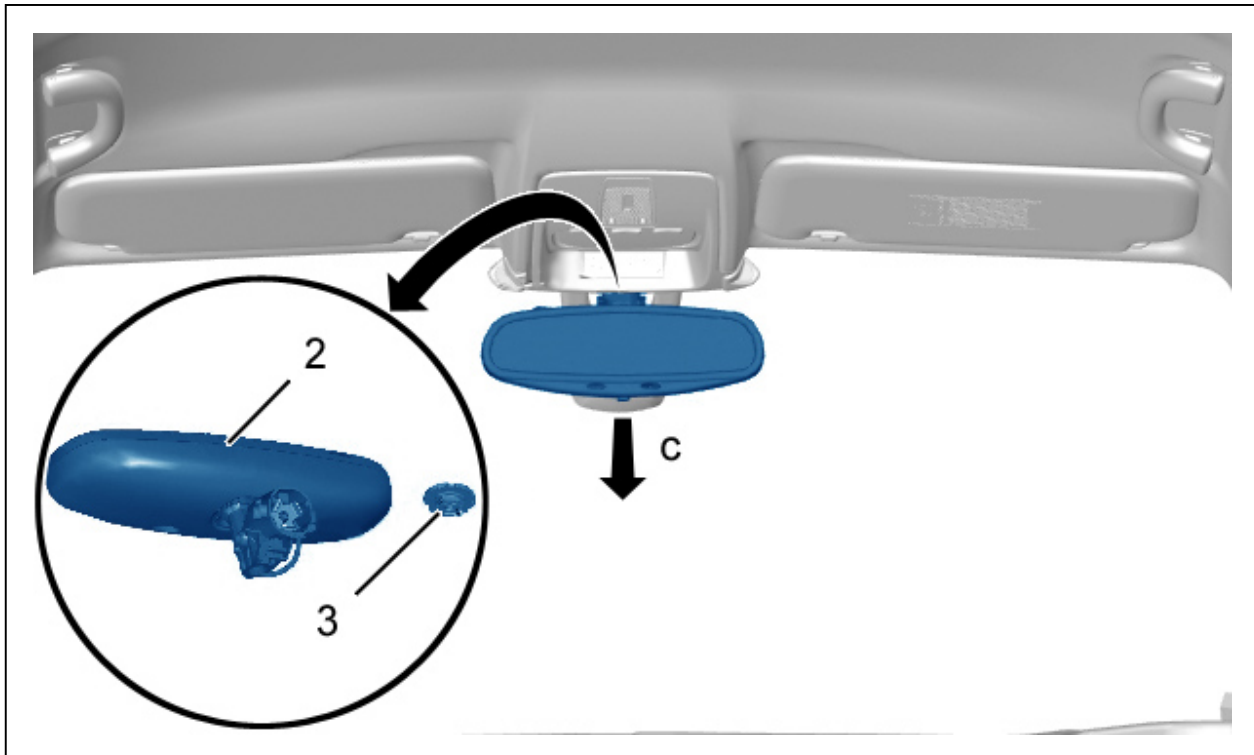


Рисунок : C5DGY30D

Открепить внутреннее зеркало заднего вида (2) от основания (3), наклонив его вперед (как показано стрелкой "с").

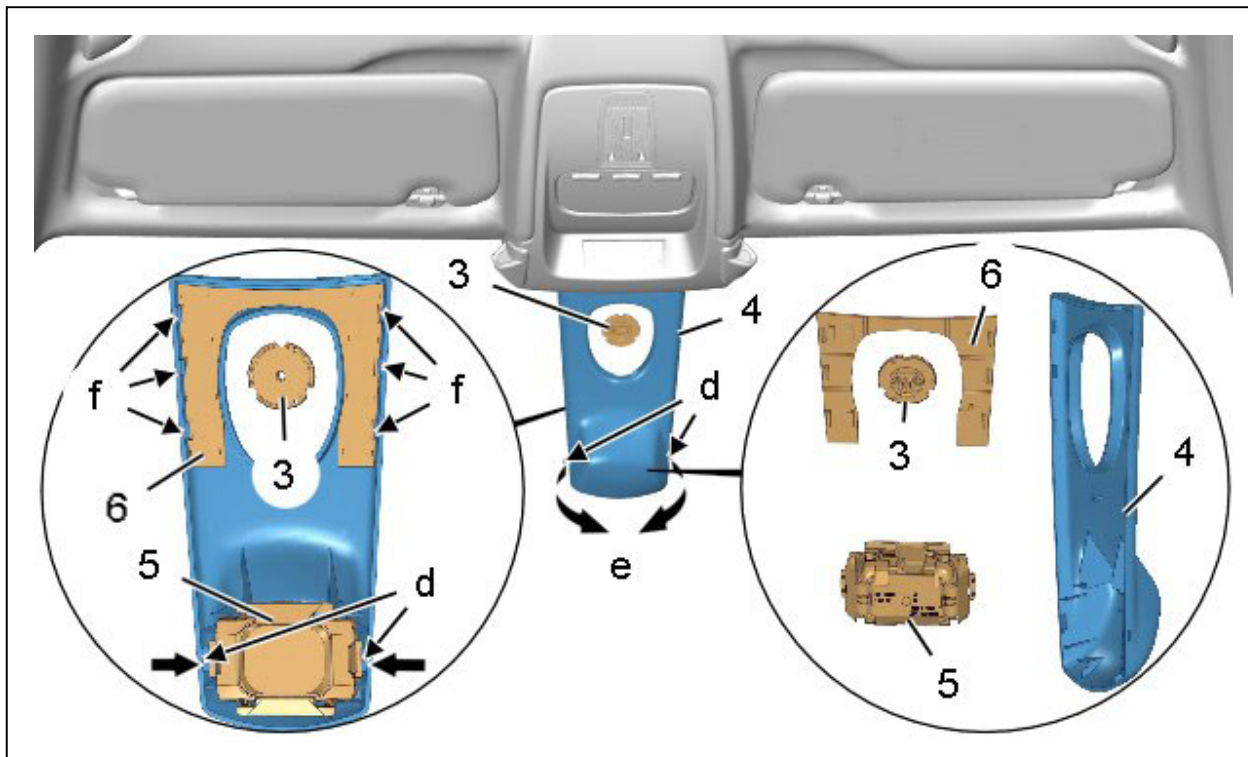


Рисунок : C5DM049D

Отсоединить ; С помощью приспособления [1350-ZZ] :

- Накладку жгута проводов (4) двойного датчика освещенности и дождя (5) (в "d")
- Накладку жгута проводов (4) от опоры (6) (в "f")

Снять : Накладку жгута проводов (4) (как показано стрелкой "e").

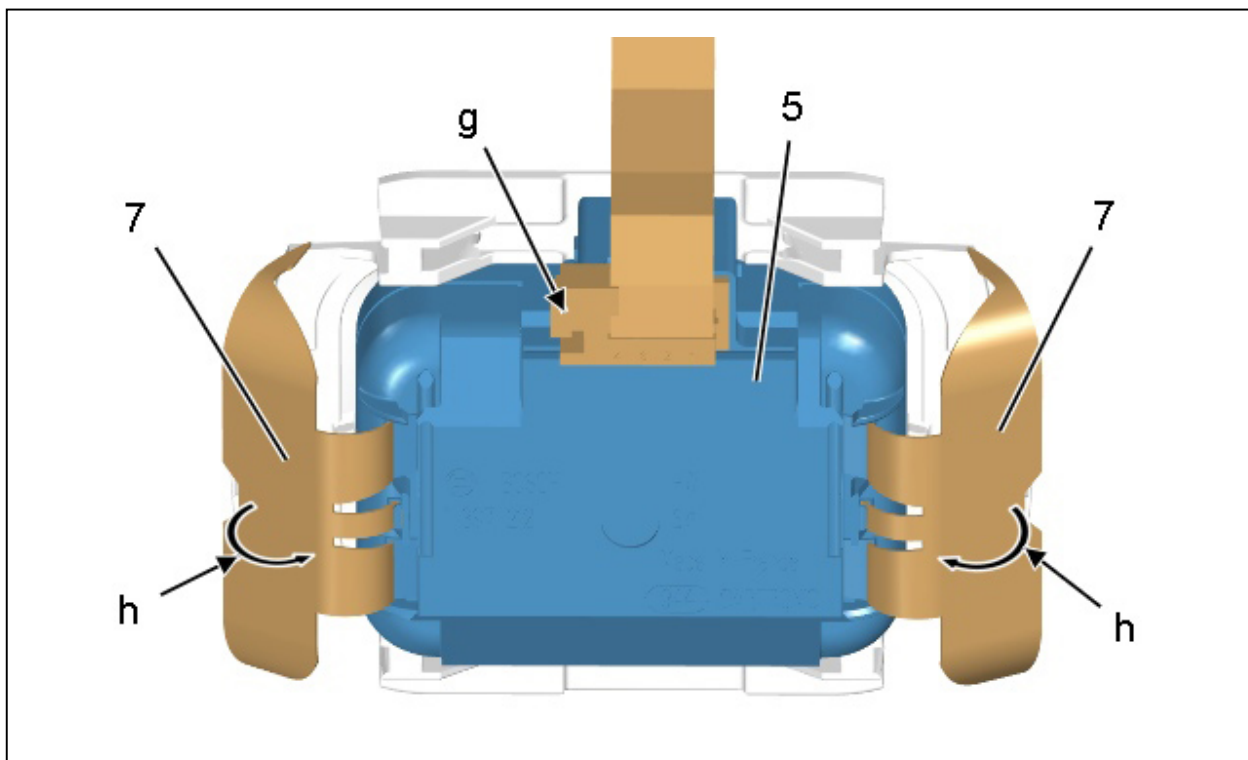


Рисунок : C5DM04AD

Отсоедините разъем двойного датчика освещенности и дождя (5) (в "g").

Установить пружины (7) в предварительное положение для блокировки под 45° (как показано стрелкой "h") ; С помощью приспособления [1350-ZZ].

Снять рукой датчик освещенности и дождя (5) с его основания (перпендикулярно ветровому стеклу).

ПРИМЕЧАНИЕ : При необходимости пропустить приспособление [1350-ZZ] между основанием и датчиком освещенности и дождя (5) (со стороны пружин) и поднять его одновременно с каждой стороны.

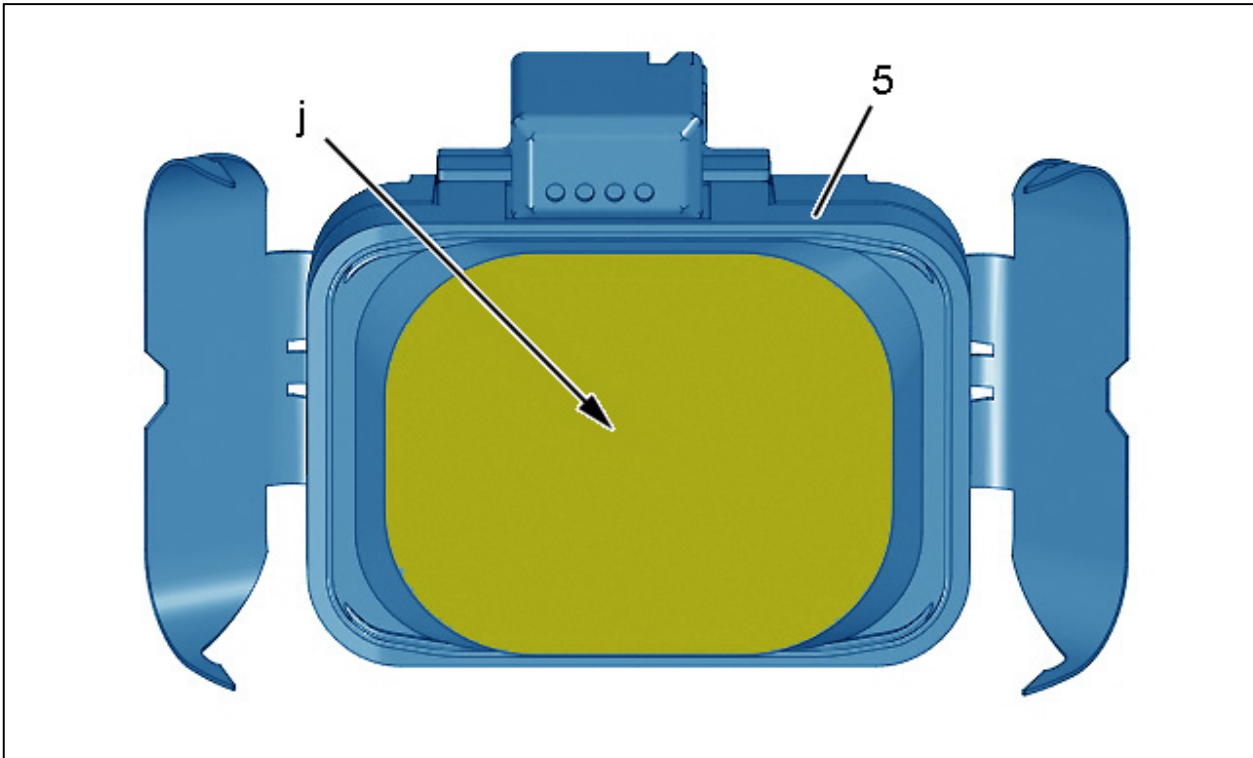


Рисунок : C5DM04BD

ВНИМАНИЕ : Защитить подушку соединения сдвоенного датчика освещенности и дождя (5), с помощью прозрачной клейкой ленты (в "j") ; Положить сдвоенный датчик освещенности и дождя(5) в конверт.

Снять : Сдвоенный датчик освещенности и дождя (5).

3. Установка

ВНИМАНИЕ : Чистота сдвоенного датчика освещенности и дождя (5) ветрового стекла не зависит от функционирования системы. Не касаться поверхности контактной прокладки пальцами или какими-либо предметами (в "j"). Запрещено применять химические растворители. Очистите ветровое стекло и внутреннюю поверхность гнезда датчика от всех загрязнений, остатков клея и других частиц; с помощью полотенца из неволокнистой бумаги и растворителей для чистки стекол.

3.1. Новый двойной датчик освещенности и дождя

Снимите защитный колпачок.

Установить датчик освещенности и дождя (5) в его основание.

Одновременно заблокировать пружины (7).

Подсоедините разъем (в "g").

ВНИМАНИЕ : Без усилия установить датчик освещенности и дождя (5). Проверить отсутствие пузырьков воздуха между датчиком и ветровым стеклом .

Закрепить жгут проводов (4) на двойном датчике освещенности и дождя (5) и на опоре (6).

3.2. Повторно используемый двойной датчик освещенности и дождя

ВНИМАНИЕ : Не следует обязательно заменять датчик данного типа после каждого снятия.

Снять прозрачную самоклеющуюся ленту (в "j").

ВНИМАНИЕ : Очистить поверхность контактной прокладки с помощью прозрачной самоклеющейся ленты.

ПРИМЕЧАНИЕ : Пружины (7) должны находиться в предварительном положении для блокировки под 45°.

Установить датчик освещенности и дождя (5) в его основание.

Одновременно заблокировать пружины (7).

Подсоедините разъем (в "g").

ВНИМАНИЕ : Без усилия установить датчик освещенности и дождя (5). Проверить отсутствие пузырьков воздуха между датчиком и ветровым стеклом .

Закрепить жгут проводов (4) на двойном датчике освещенности и дождя (5) и на опоре (6).

3.3. Общие операции

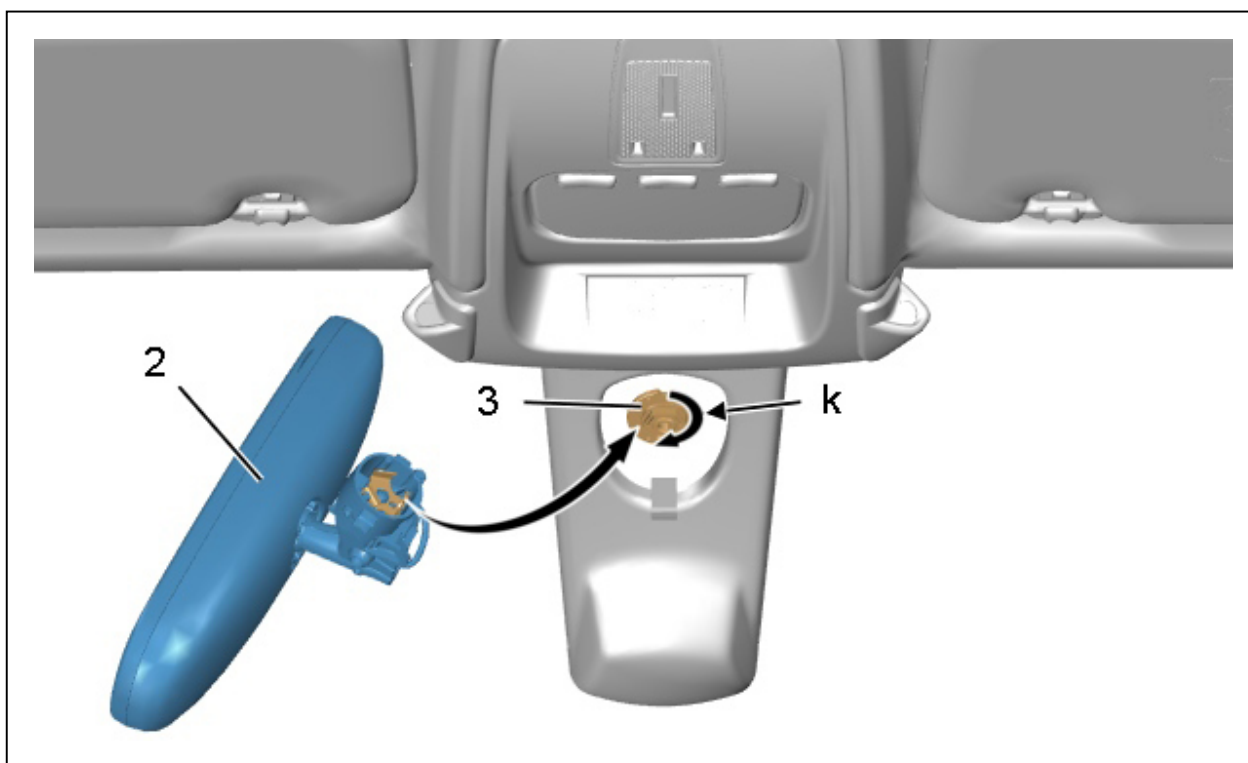


Рисунок : C5DM04CD

Предварительно расположить внутреннее зеркало заднего вида (2) на основании (3) крепления к ветровому стеклу. Повернуть на четверть оборота (как показано стрелкой "k").

Закрепить 2 половины корпуса (1) на основании (3) крепления зеркала (2) (в "a").

4. 4 - Проверки

ВНИМАНИЕ : Выполните операции, которые необходимо выполнить после снятия аккумуляторной батареи.

Подсоедините обратно аккумуляторную батарею.

Поверните ключ зажигания в положение "+APC".

Активировать функцию "allumage automatique des feux" (автоматическое включение света).

ПРИМЕЧАНИЕ : На многофункциональном дисплее появляется сообщение : "автоматическое включение фар активно".

Запустить двигатель.

Закрывать двойной датчик освещенности и дождя (5) на ветровом стекле.

Проверить автоматическое включение приборов освещения .

Активируйте функцию "essuie-vitres avant automatique" (автоматическое включение стеклоочистителя ветрового стекла).

ПРИМЕЧАНИЕ : Активация автоматической системы работы подтверждается одним взмахом щеток переднего стеклоочистителя.

ПРИМЕЧАНИЕ : На многофункциональном дисплее появляется сообщение : "essuie-vitre automatique activé (автоматическое включение стеклоочистителя активно).

Распылить воду в месте сдвоенного датчика освещенности и дождя (5).

Проверить работу автоматического включения стеклоочистителя.

Установите выключатель стеклоочистителя в положение "0".

Остановить двигатель.