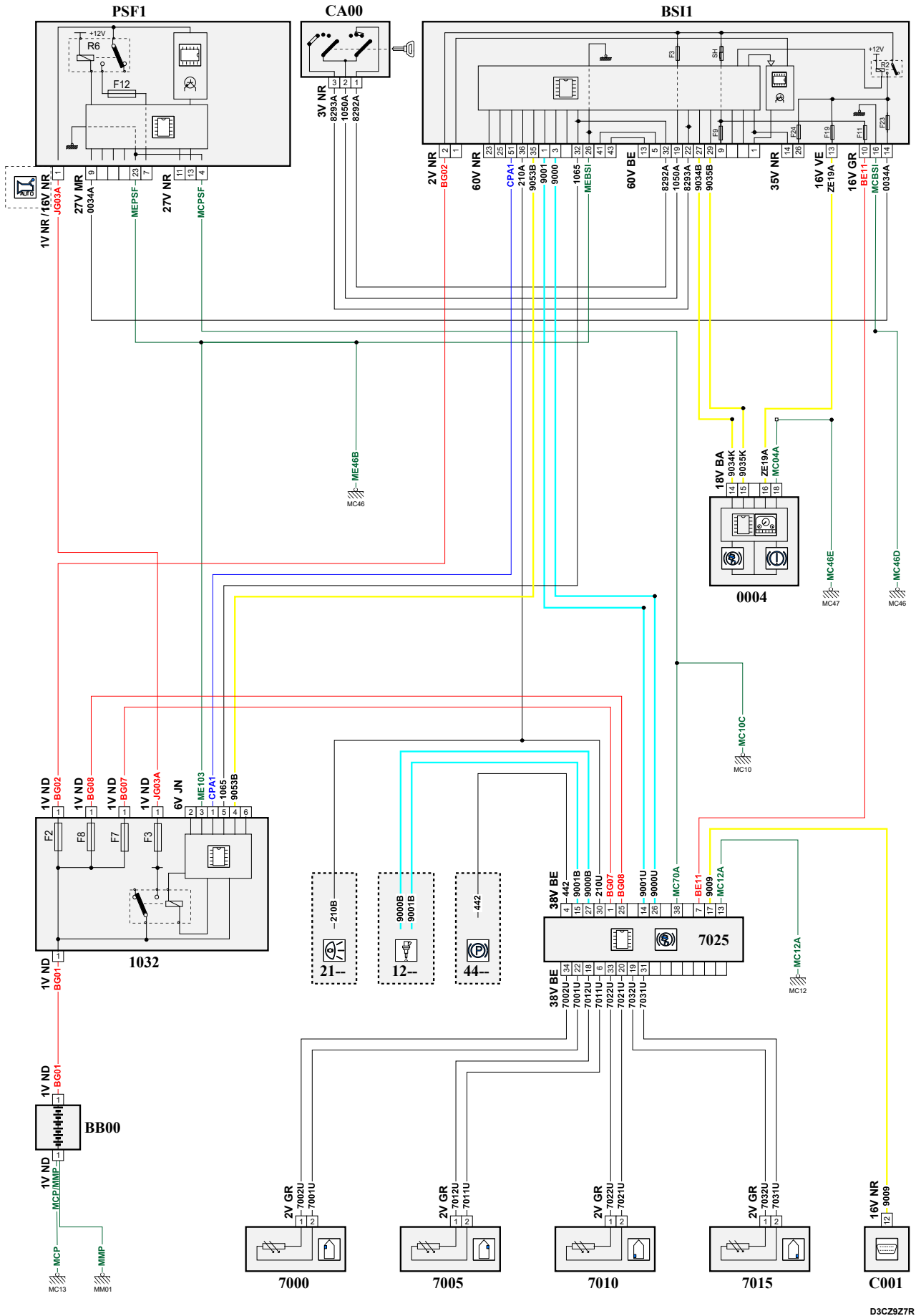


автомобиль : C4 RUSSIE (B73R)		номер VIN: Z8TNDNFP0DM027032 / OPR : 13350	
область	система помощи при вождении	функция	антиблокировка колес (ABS) / система динамической стабилизации
составные части			

принцип



D3C2927R

собственность PSA Peugeot Citroen

20/12/2022

код элемента	назначение	информация
0004	null	панель приборов / / интеллектуальная панель приборов /
1032	null	блок защиты и управления различными видами электрического питания
1320	null	компьютер управления двигателем
2120	null	двойной контактор тормозной системы /
4410	null	контактор уровня тормозной жидкости
7000	null	датчик скорости переднего левого колеса
7005	null	датчик скорости переднего правого колеса
7010	null	датчик скорости левого заднего колеса
7015	null	датчик скорости заднего правого колеса
7025	null	гидроагрегат антиблокировки колес
BB00	null	сервисная аккумуляторная батарея
BSI1	null	интеллектуальный коммутационный блок (BSI1)
C001	null	диагностический разъем
CA00	null	контактор блокировки рулевого управления
E210	null	сращивание информационного провода (или эквипотенциального 210)
E900	null	сращивание информационного провода (или эквипотенциального 900)
E901	null	сращивание информационного провода (или эквипотенциального 901)
E934	null	сращивание информационного провода (или эквипотенциального 934)
E935	null	сращивание информационного провода (или эквипотенциального 935)
EM10C	null	сращивание массы (точка соединения с массой номер 10с)
EM46B	null	сращивание массы (точка соединения с массой номер (46B))
EM46D	null	сращивание массы (точка соединения с массой номер 46D)
EM47E	null	сращивание массы (точка соединения с массой номер 47E)
MC10C	null	точка соединения с массой кузова номер 10C
MC12A	null	точка соединения с массой кузова номер 12A
MC13A	null	точка соединения с массой кузова номер 13A
MC46B	null	точка соединения с массой кузова номер 46
MC46D	null	точка соединения с массой кузова номер 46
MC47E	null	точка соединения с массой кузова номер 47E
MM01	null	точка "массы" двигателя № 01
PSF1	null	сервисная панель - модуль предохранителей в моторном отсеке