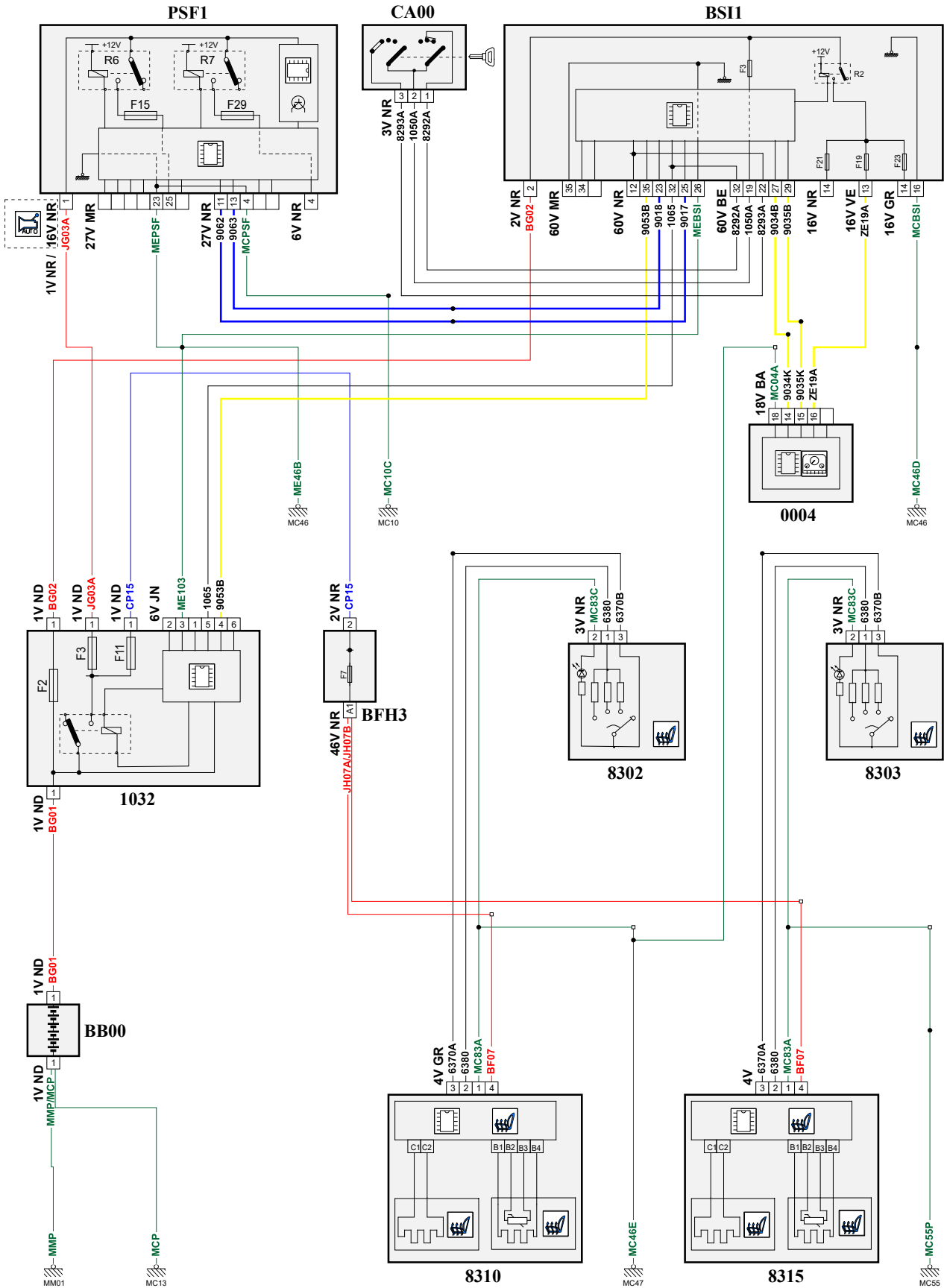


автомобиль : C4 RUSSIE (B73R)		номер VIN: Z8TNDNFP0DM027032 / OPR : 13350	
область	удобство в салоне	функция	обогрев сидений
составные части			

принцип



D3CZA19R

собственность PSA Peugeot Citroen

20/12/2022

код элемента	назначение	информация
0004	null	панель приборов / / интеллектуальная панель приборов /
1032	null	блок защиты и управления различными видами электрического питания
8302	null	реостат системы обогрева сиденья водителя
8303	null	реостат системы обогрева сиденья пассажира
8310	null	сиденье водителя с обогревом
8315	null	сиденье пассажира с обогревом
BB00	null	сервисная аккумуляторная батарея
BFH3	null	блок предохранителей и реле салона 1
BSI1	null	интеллектуальный коммутационный блок (BSI1)
CA00	null	контактор блокировки рулевого управления
E917	null	сращивание информационного провода (или эквипотенциального 917)
E918	null	сращивание информационного провода (или эквипотенциального 918)
E934	null	сращивание информационного провода (или эквипотенциального 934)
E935	null	сращивание информационного провода (или эквипотенциального 935)
E980	null	сращивание информационного провода (или эквипотенциального 980)
E981	null	сращивание информационного провода (или эквипотенциального 981)
E990	null	сращивание информационного провода (или эквипотенциального 990)
E991	null	сращивание информационного провода (или эквипотенциального 991)
EM10C	null	сращивание массы (точка соединения с массой номер 10с)
EM46B	null	сращивание массы (точка соединения с массой номер (46B))
EM46D	null	сращивание массы (точка соединения с массой номер 46D)
EM47E	null	сращивание массы (точка соединения с массой номер 47E)
EM55	null	сращивание массы (точка соединения с массой номер 55)
MC10C	null	точка соединения с массой кузова номер 10C
MC13A	null	точка соединения с массой кузова номер 13A
MC46B	null	точка соединения с массой кузова номер 46
MC46D	null	точка соединения с массой кузова номер 46
MC47E	null	точка соединения с массой кузова номер 47E
MC55A	null	точка соединения с массой кузова номер 55
MM01	null	точка "массы" двигателя № 01
PSF1	null	сервисная панель - модуль предохранителей в моторном отсеке