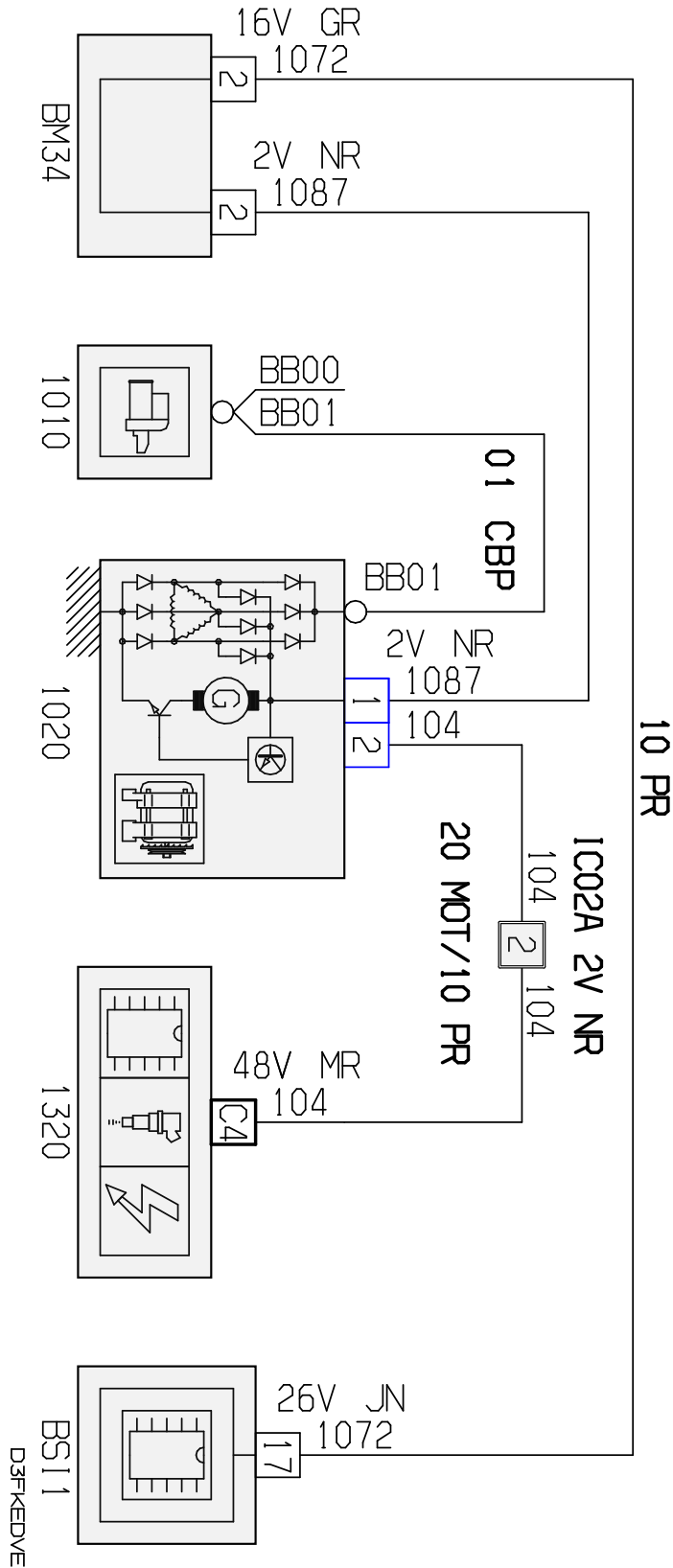


автомобиль : 406 (D9 2001)	номер VIN: VF38B6FZF81506289 / OPR : 9342		
область	силовой агрегат	функция	Запуск двигателя
составные части	1020 генератор		

null



собственность PSA Peugeot Citroen

13/12/2022

код элемента	назначение	информация
1010	null	стартер
1020	null	генератор
1320	null	компьютер управления двигателем
BM34	null	коммутационный блок двигателя - 34 предохранителей
BSI1	null	интеллектуальный коммутационный блок (BSI1)
IC02A	null	соединение основного кабеля с кабелем двигателя (A)