

МОМЕНТЫ ЗАТЯЖКИ : ТОРМОЗНАЯ СИСТЕМА

1. Передние тормозные механизмы (Передние диски диаметром 283/304мм)

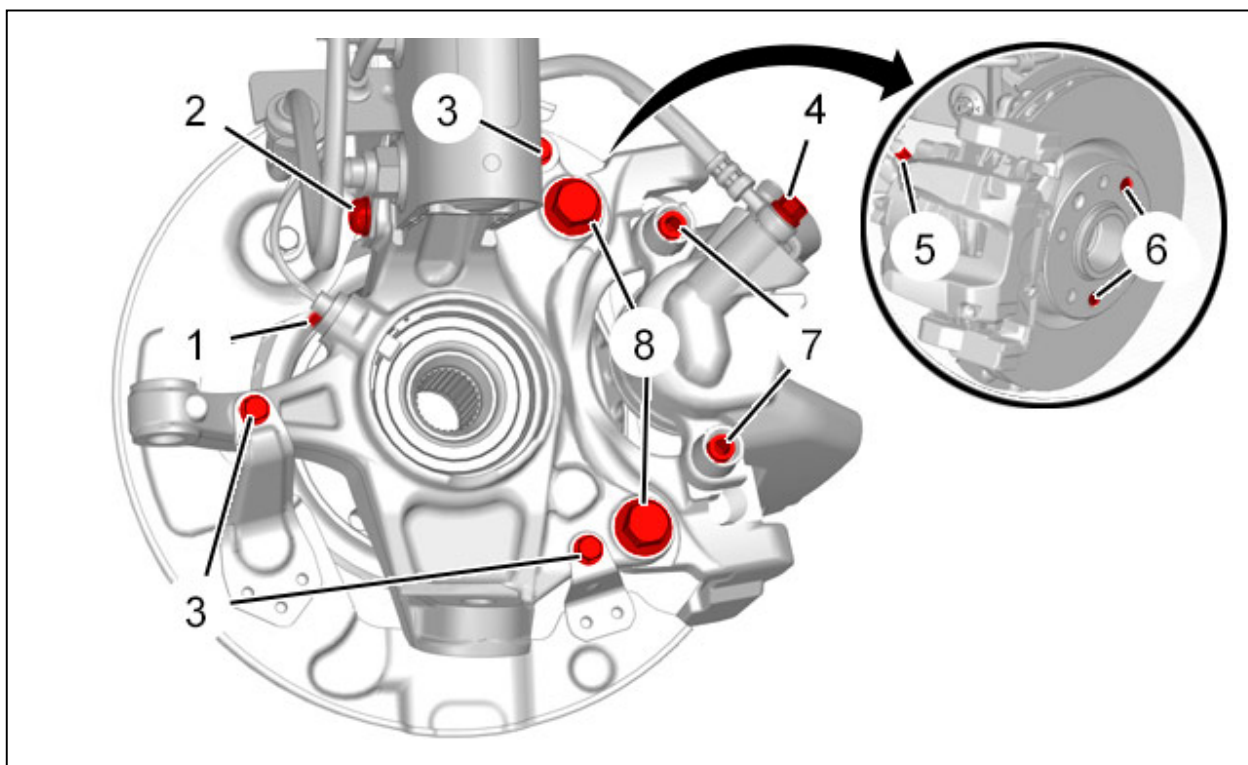


Рисунок : B3FB0DWD

Метка	Обозначение	Момент затяжки
(1)	Болт (Датчик скорости переднего колеса)	0,8 дН.м
(2)	Болт (Крепление тормозного шланга)	2 дН.м
(3)	Болт (Защита переднего тормозного диска)	0,8 дН.м
(4)	Трубка (Тормозной шланг / Передний тормозной суппорт)	4 дН.м
(5)	Пробка прокачки	1 дН.м
(6)	Болт (Передний тормозной диск)	1 дН.м
(7)	Болт (Передний тормозной суппорт)	2,7 дН.м
(8)	Болт (Опора передней тормозной скобы) (*)	Предварительная затяжка моментом 3,5 дН.м Угловая затяжка : 35°
(*) Заменять после каждой разборки		

2. Передний тормозной механизм (Передние диски диаметром 330мм)

Не относящийся к данной группе автомобиль.

3. Задние тормозные механизмы

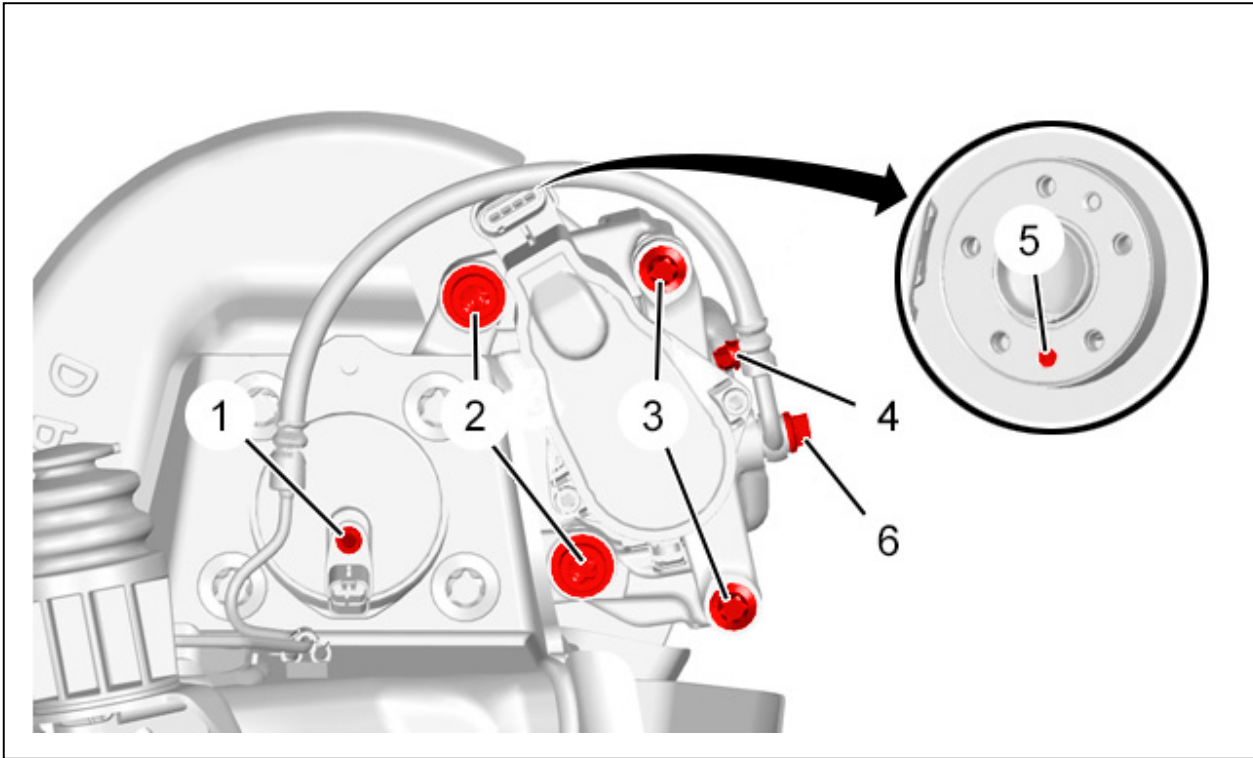


Рисунок : B3FB0DXD

Метка	Обозначение	Момент затяжки
(1)	Болт (Датчик скорости заднего колеса)	1 дН.м
(2)	Болт (Кронштейн задней тормозной скобы) (*)	10 дН.м
(3)	Болт (Суппорт заднего тормоза)	3 дН.м
(4)	Пробка прокачки	0,6 дН.м
(5)	Болт (Задний тормозной диск)	1 дН.м
(6)	Соединительные элементы трубок (Тормозной шланг / Суппорт заднего тормоза)	4 дН.м
(*) Заменять после каждой разборки		

4. Стояночный тормоз с электроуправлением

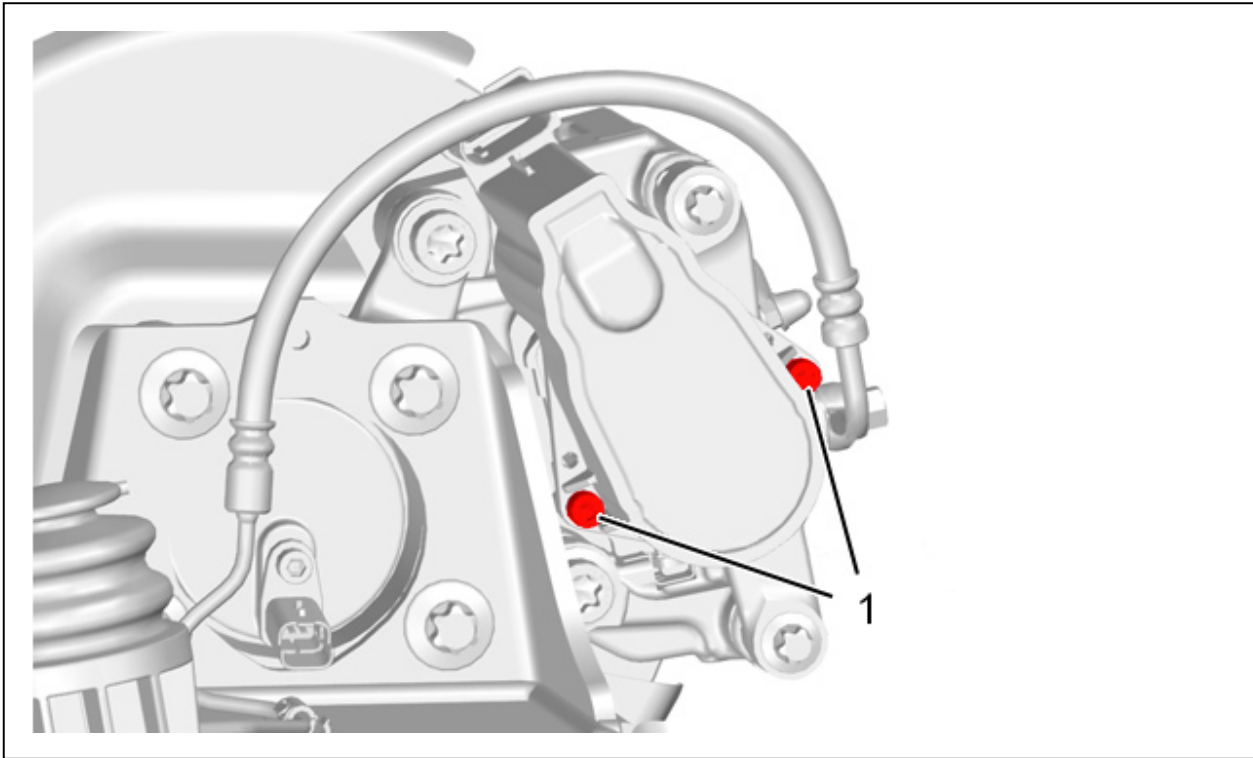


Рисунок : B3FB0DYD

Метка	Обозначение	Момент затяжки
(1)	Болт (Электрические приводы вторичного тормоза) (*)	1 дН.м
(*) Заменять после каждой разборки		

5. Главный тормозной цилиндр- Усилитель тормозной системы

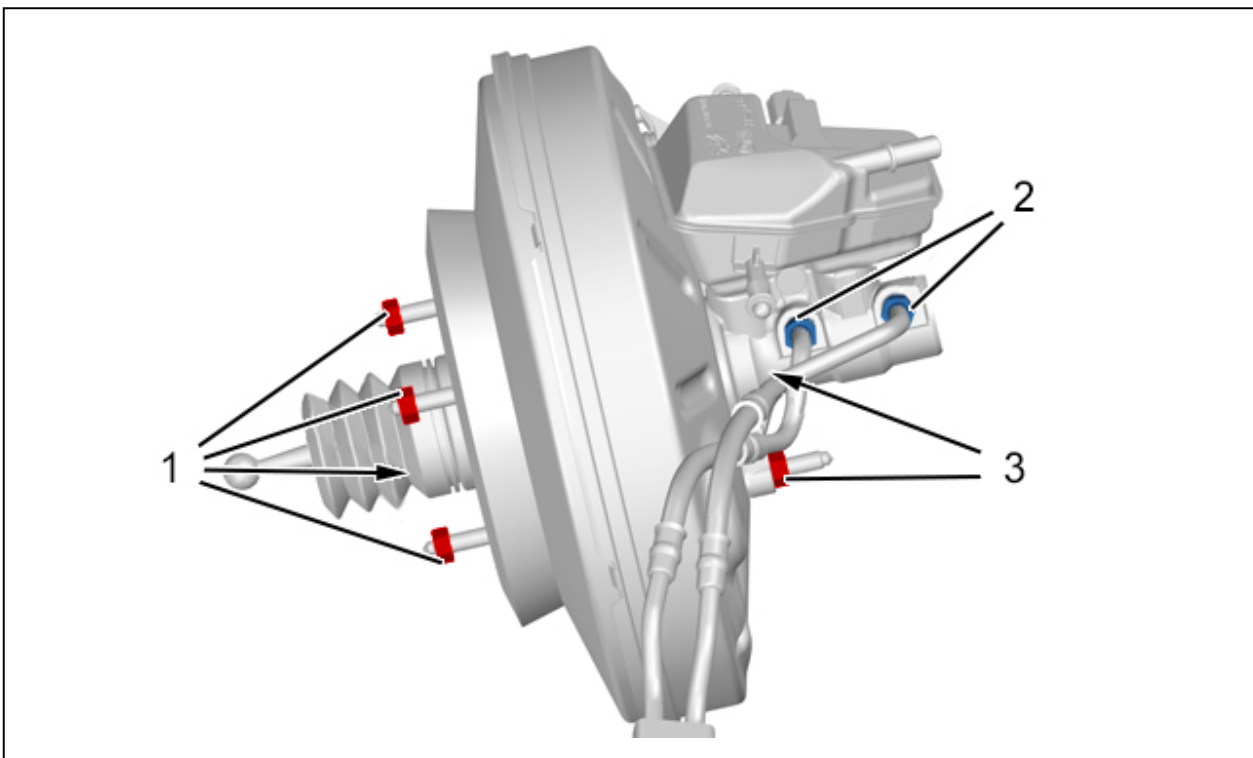


Рисунок : B3FB0DZD

Метка	Обозначение	Момент затяжки
(1)	Гайки (Усилитель тормозной системы / Щиток передка) (*)	2 дН.м
(2)	Штуцеры гидравлической системы	1,5 дН.м

(3)	Гайки (Главный тормозной цилиндр / Усилитель тормозной системы) (*)	2 дН.м
(*) Заменять после каждой разборки		

6. Гидравлический блок (ABS/ESP)

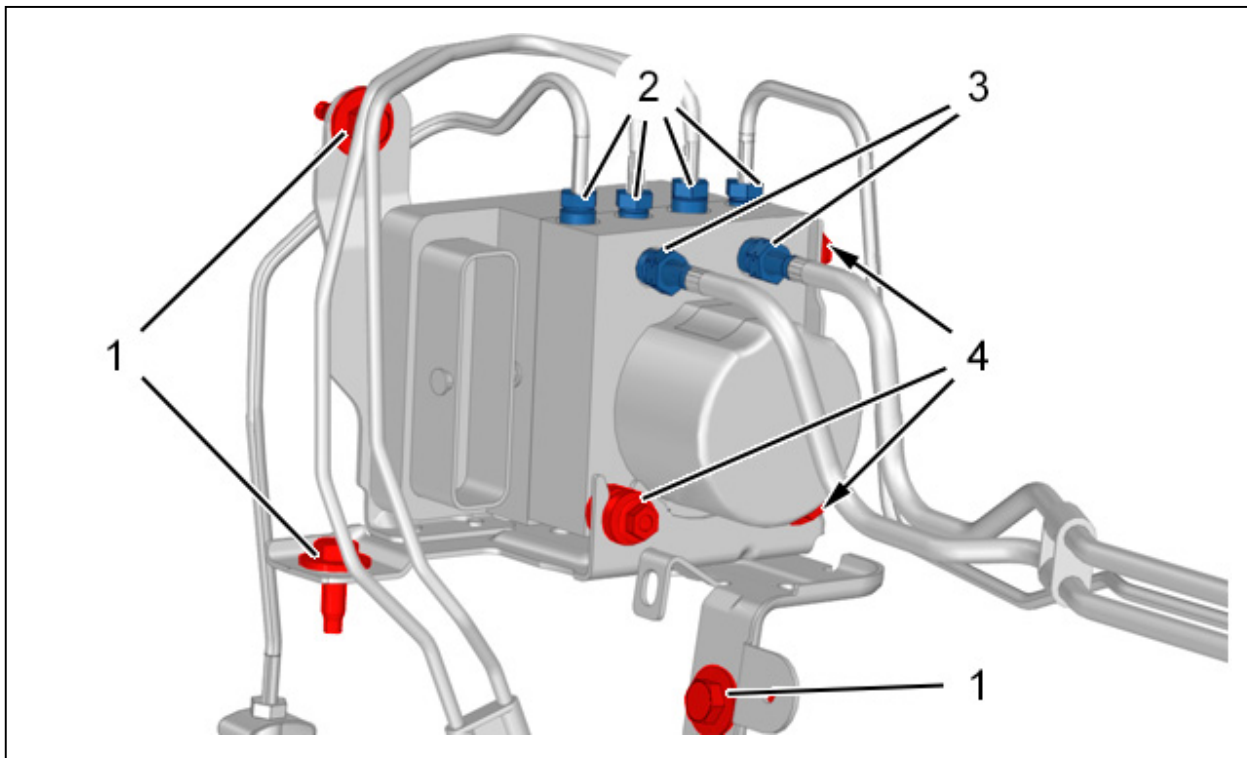


Рисунок : B3FB0E1D

Метка	Обозначение	Момент затяжки
(1)	Болт (Опора гидравлического блока ABS/ESP / Кузов)	2 дН.м
(2)	Соединительные элементы трубок (Гидравлический блок (ABS/ESP))	1,5 дН.м
(3)	Соединительные элементы трубок (Гидравлический блок (ABS/ESP))	1,5 дН.м
(4)	Гайки (Гидравлический блок (ABS/ESP) / Опора)	0,8 дН.м

7. Механический вакуумный насос

ПРИМЕЧАНИЕ : Моменты затяжки вакуумных насосов приведены в методике "моменты затяжки двигателя" для данного двигателя.