

МОМЕНТЫ ЗАТЯЖКИ : РУЛЕВОЕ УПРАВЛЕНИЕ

1. Рулевая колонка

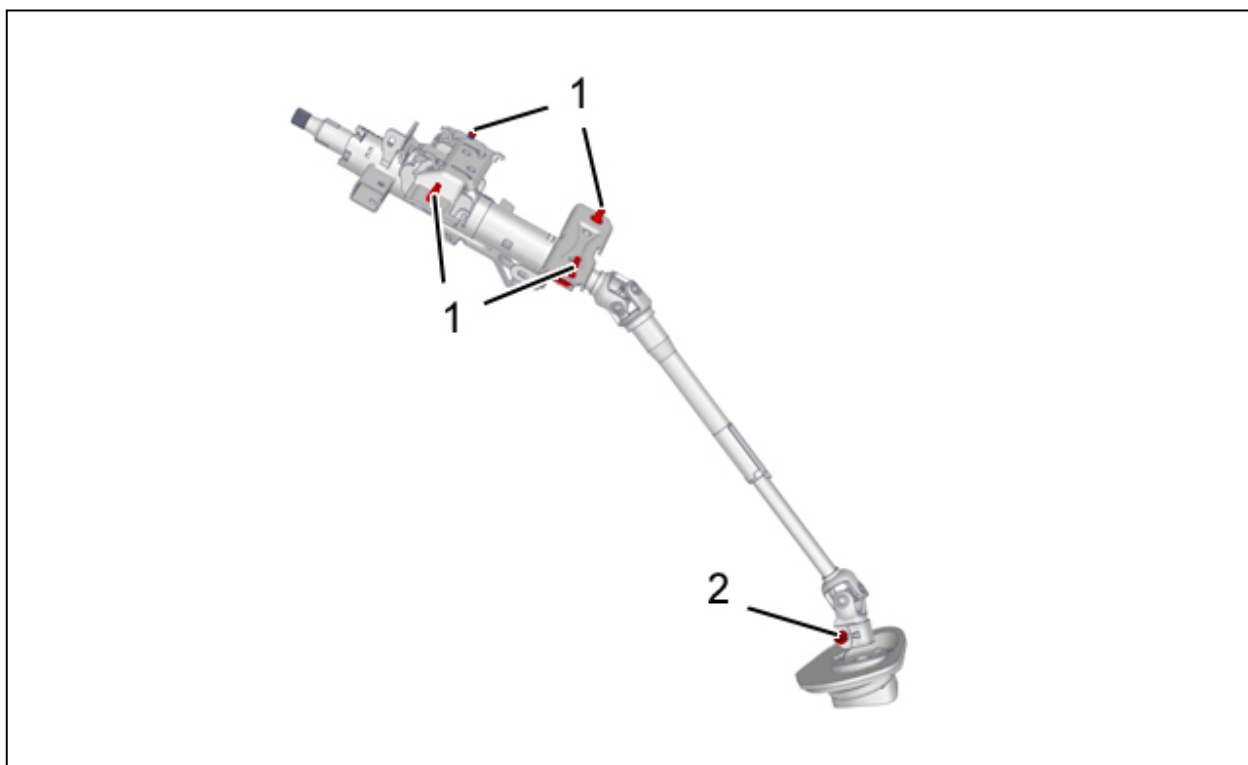


Рисунок : B3EB06SD

Метка	Обозначение	Момент затяжки
(1)	Болт (Рулевая колонка / Поперечина)	2 дН.м
(2)	Гайка (Карданный шарнир рулевой колонки / Стержень клапана) (*)	2 дН.м
(*) Заменять после каждой разборки		

2. Рулевой механизм

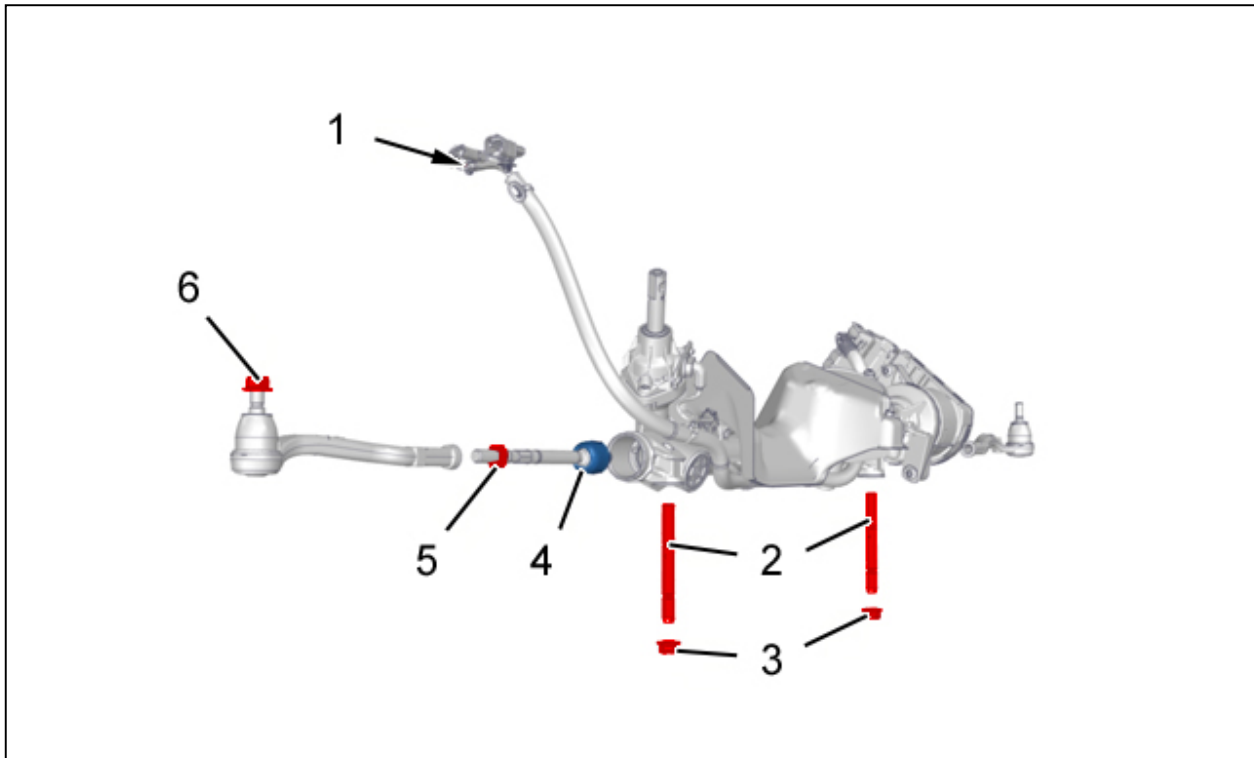


Рисунок : B3EB06TD

Метка	Обозначение	Момент затяжки
(1)	Гайка (Жгут электрических проводов / Кузов)	1,2 дН.м
(2)	Шпилька (Рулевой механизм)	0,75 дН.м
(3)	Гайка (Рулевой механизм) (*)	12 дН.м
(4)	Рулевые тяги	7 дН.м
(5)	Контргайка (Регулировка рулевых тяг)	6,7 дН.м
(6)	Гайка (Рулевой наконечник) (*)	6 дН.м
(*) Заменять после каждой разборки		