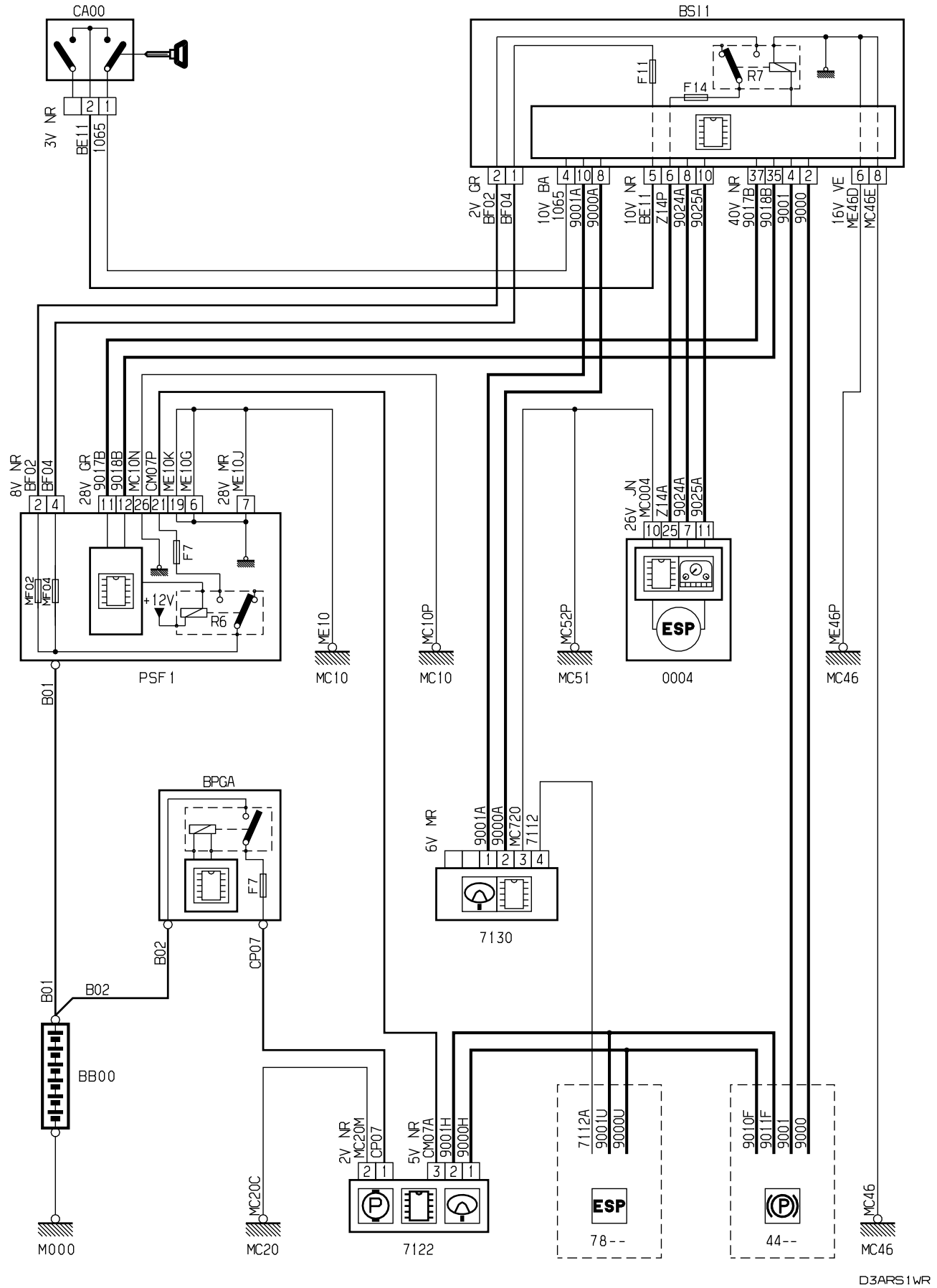
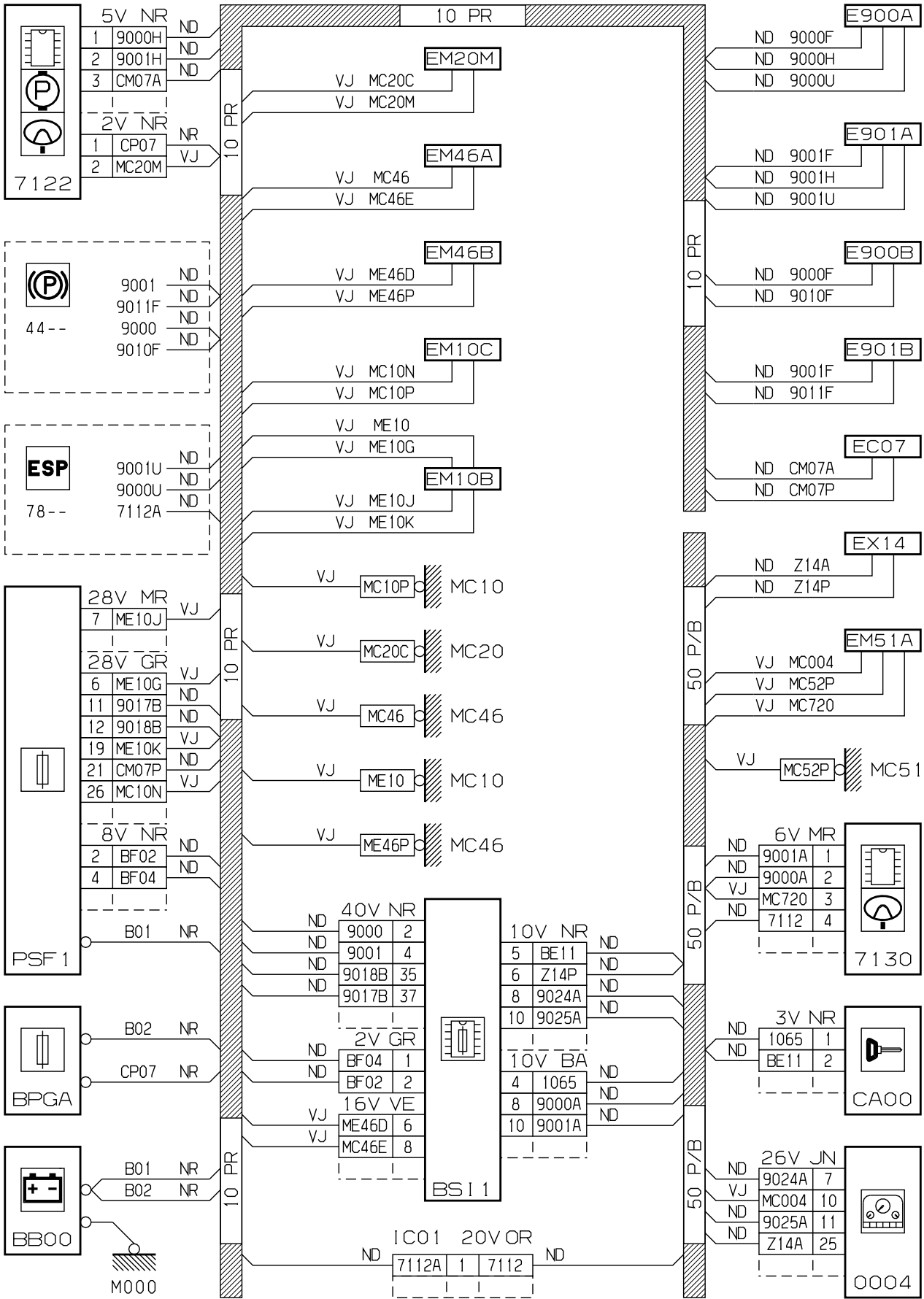


автомобиль : C4 PICASSO		номер VIN: VF7UA9HZH9J144574 / OPR : 11897	
область	система помощи при вождении	функция	усилитель рулевого управления
составные части			

принцип

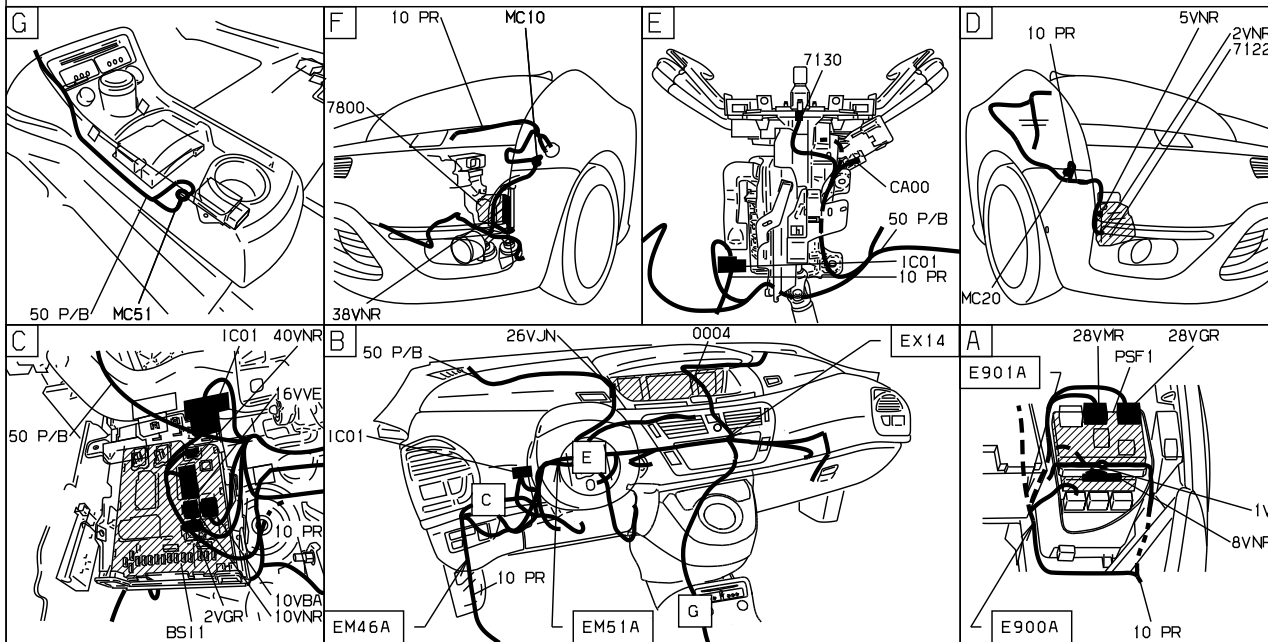
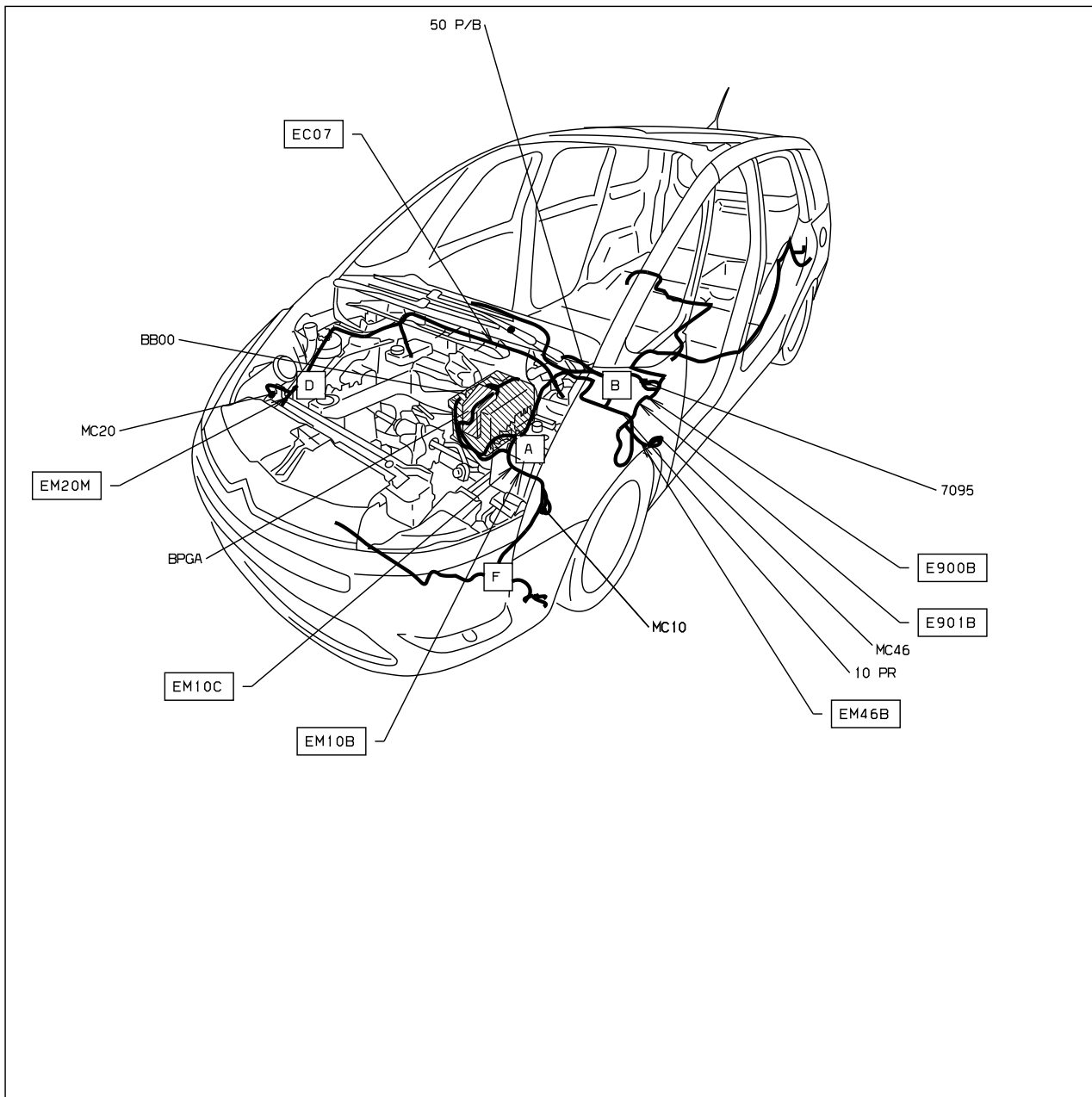


прокладка трубопроводов (кабелей, тросов)



D3ARS1WG

null



D3ARS1W1

собственность PSA Peugeot Citroen

11/12/2022