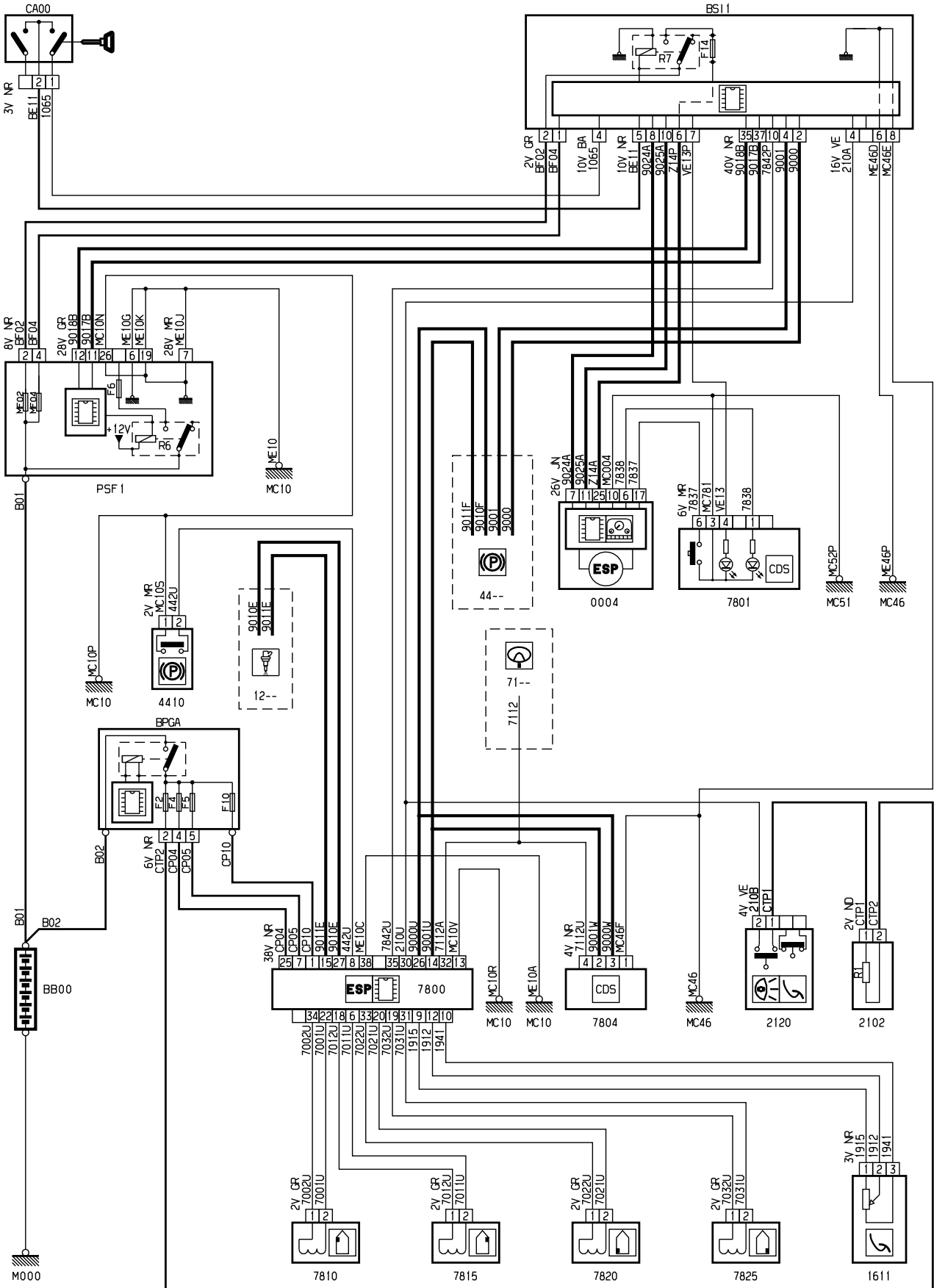
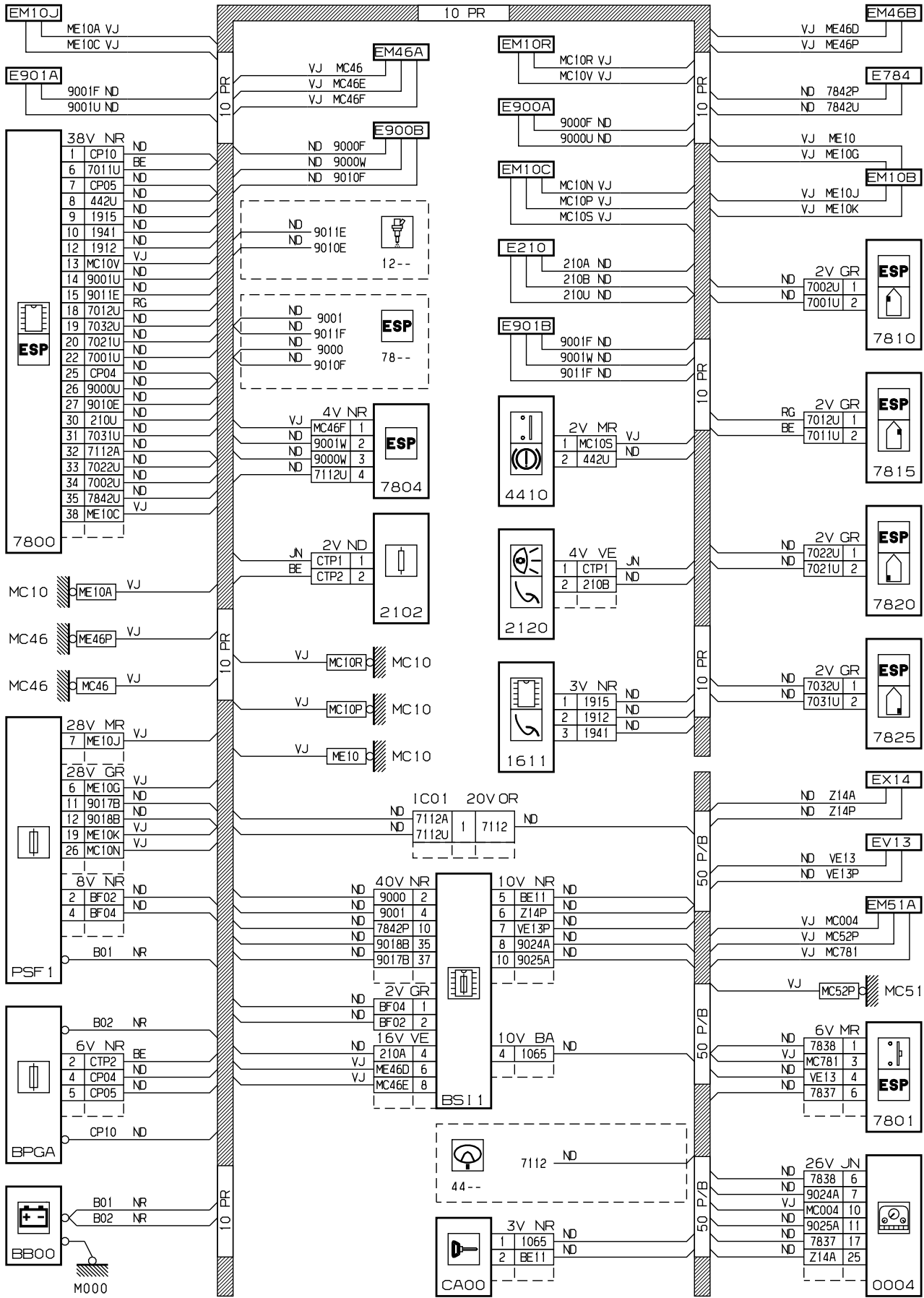


автомобиль : C4 PICASSO		номер VIN: VF7UA9HZH9J144574 / OPR : 11897	
область	система помощи при вождении	функция	динамическая стабилизация
составные части			

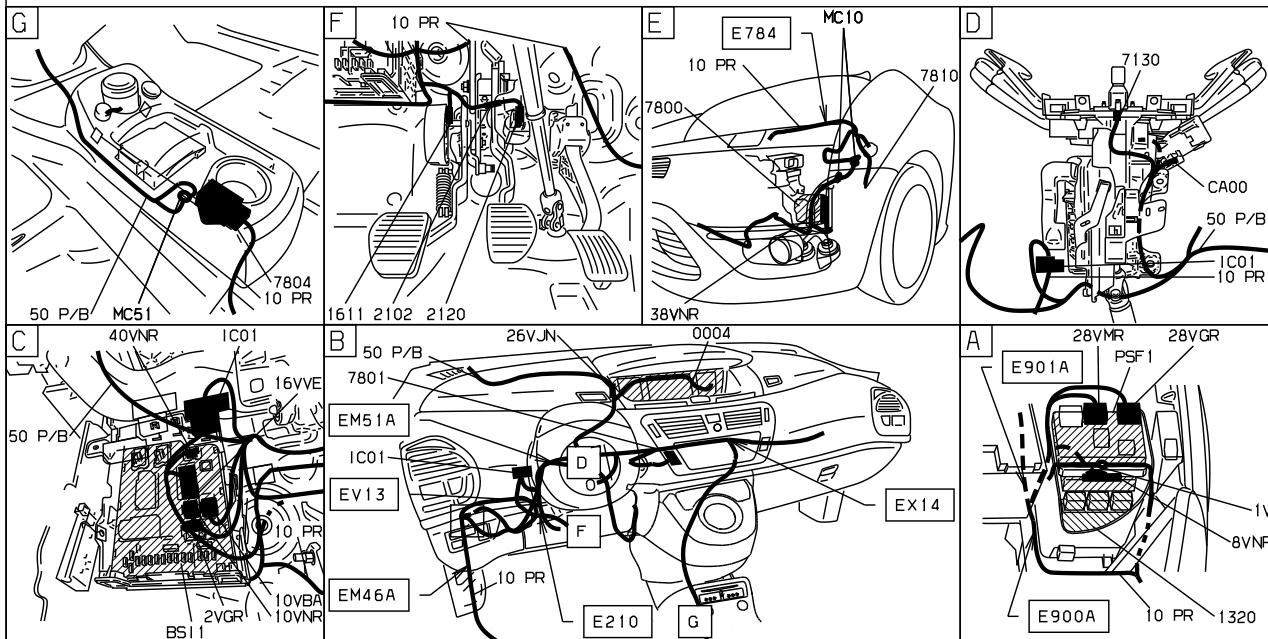
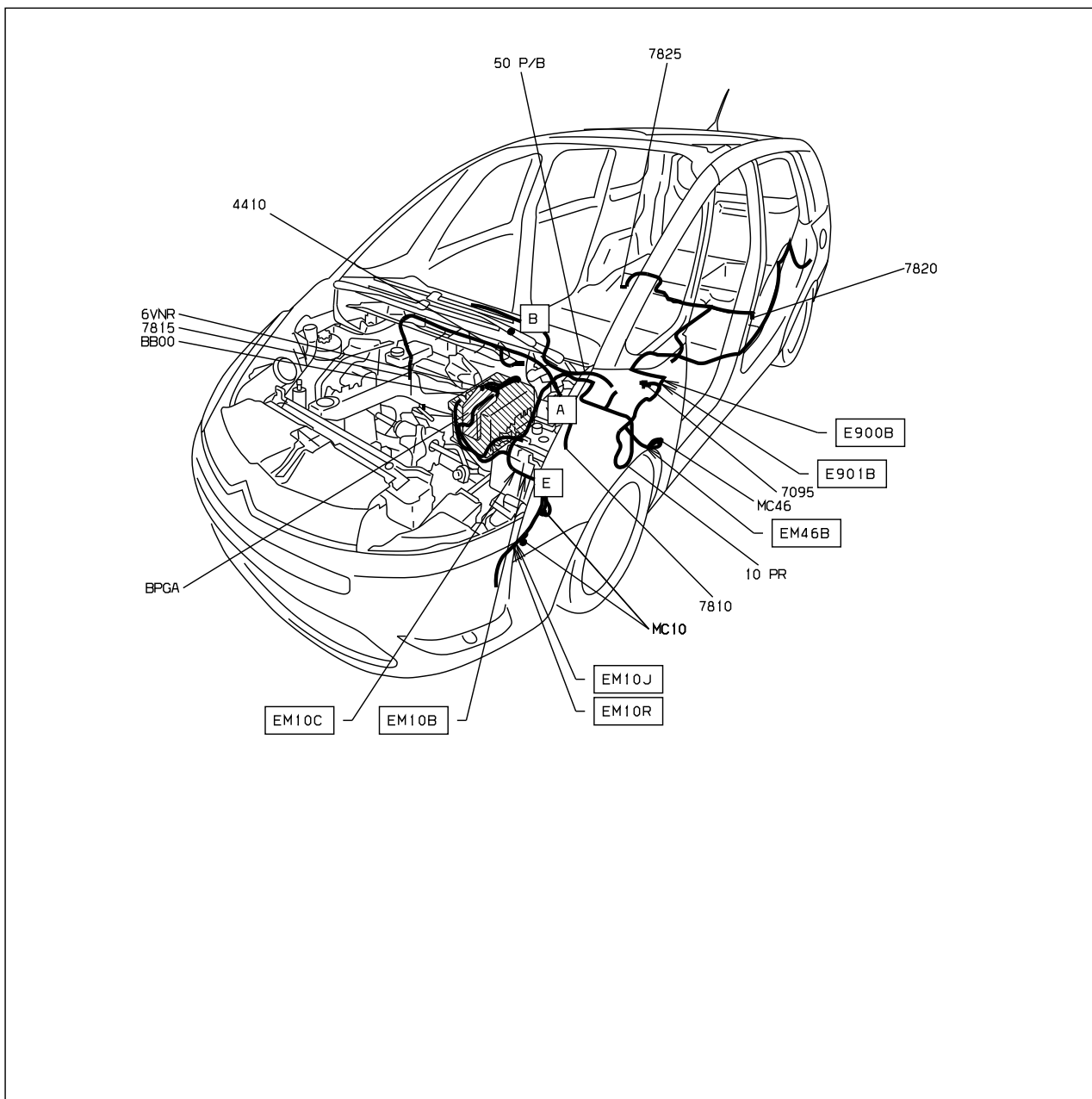
принцип





D3ARSH4G

null



D3ARSH4 I

собственность PSA Peugeot Citroen

11/12/2022