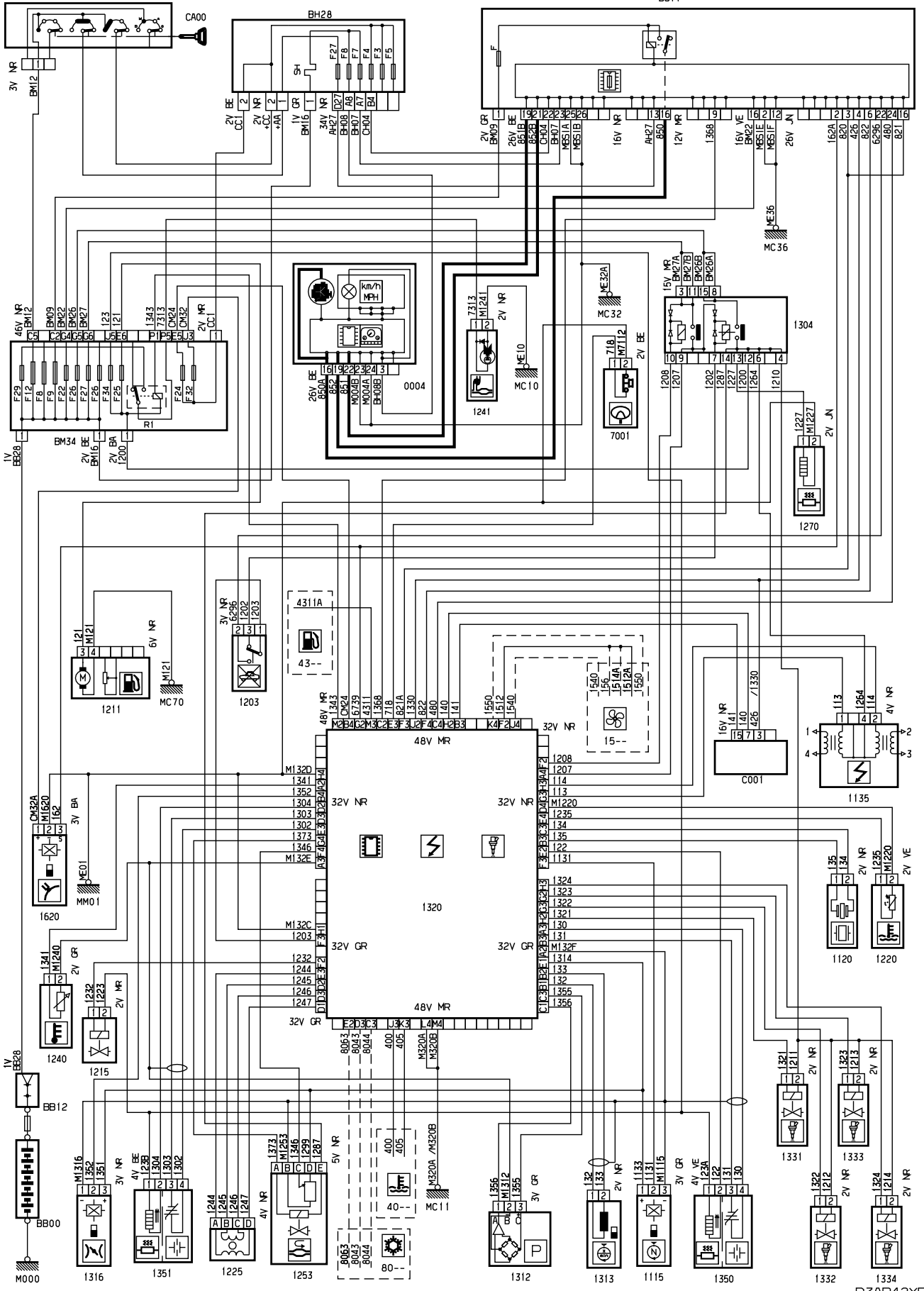


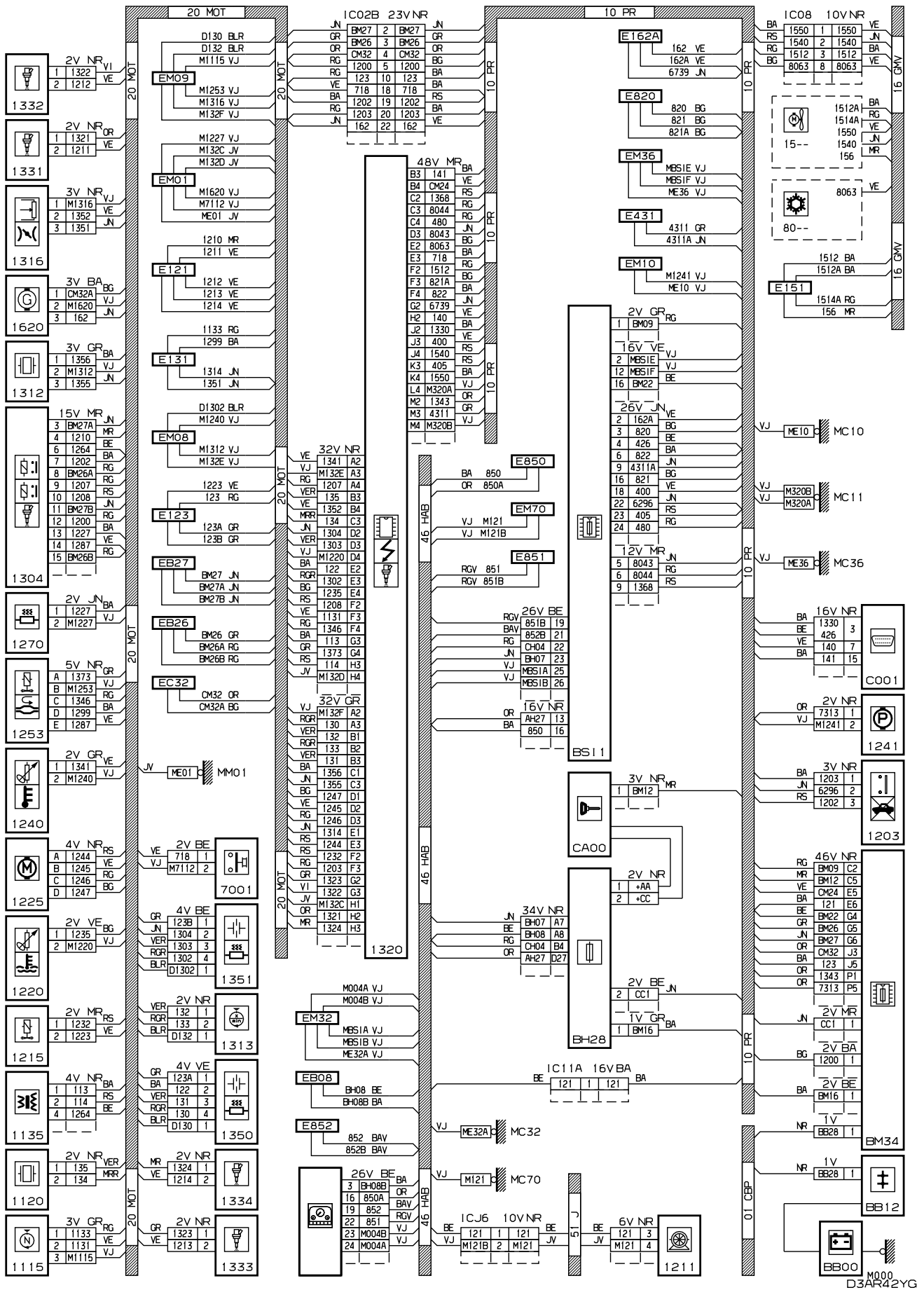
автомобиль : XSARA PICASSO		номер VIN: VF7CH6FZB39346043 / OPR : 9439	
область	силовой агрегат	функция	электронный впрыск
составные части			

принцип

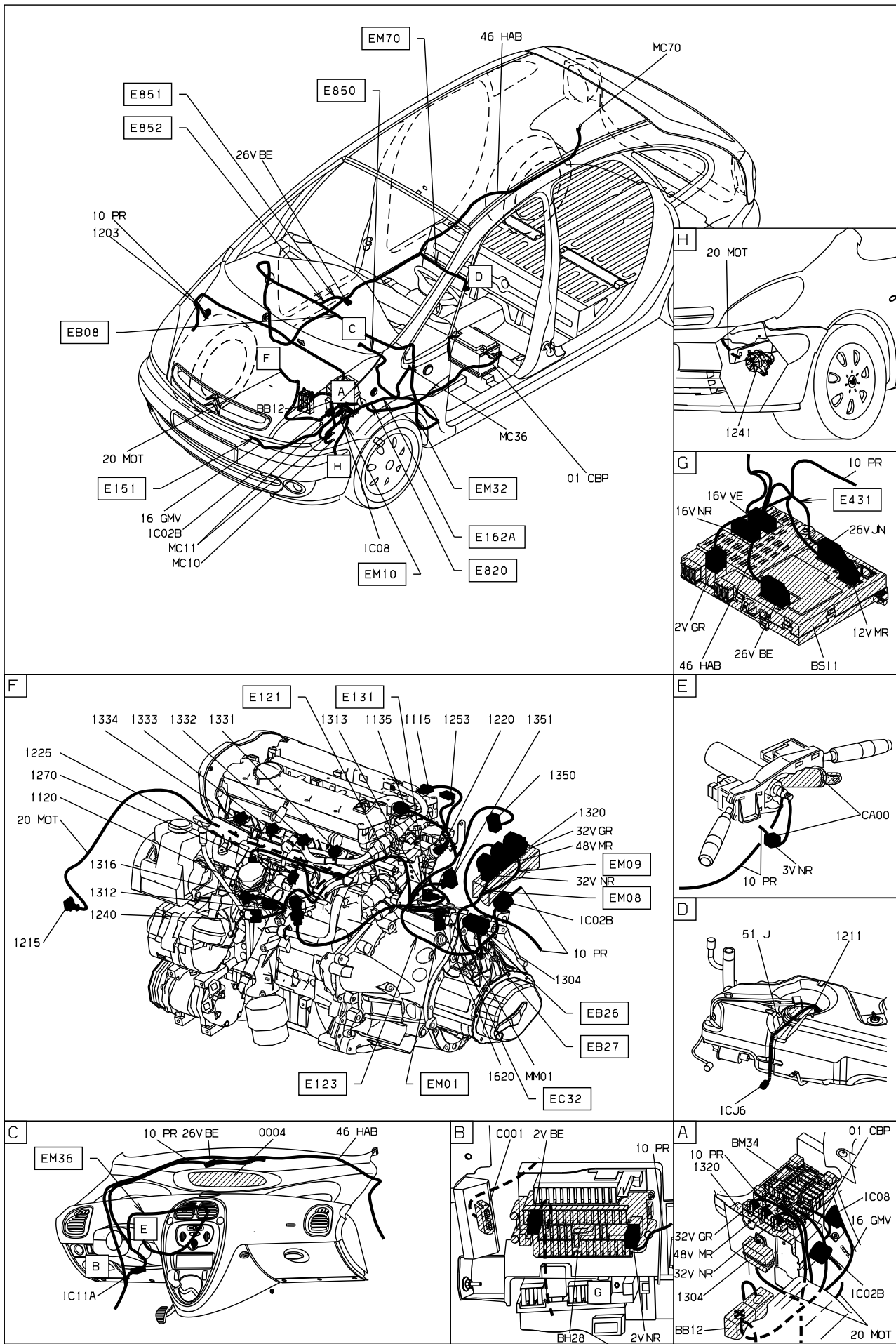


D3AR42YR

прокладка трубопроводов (кабелей, тросов)



null



D3AR42Y I

собственность PSA Peugeot Citroen

09/12/2022