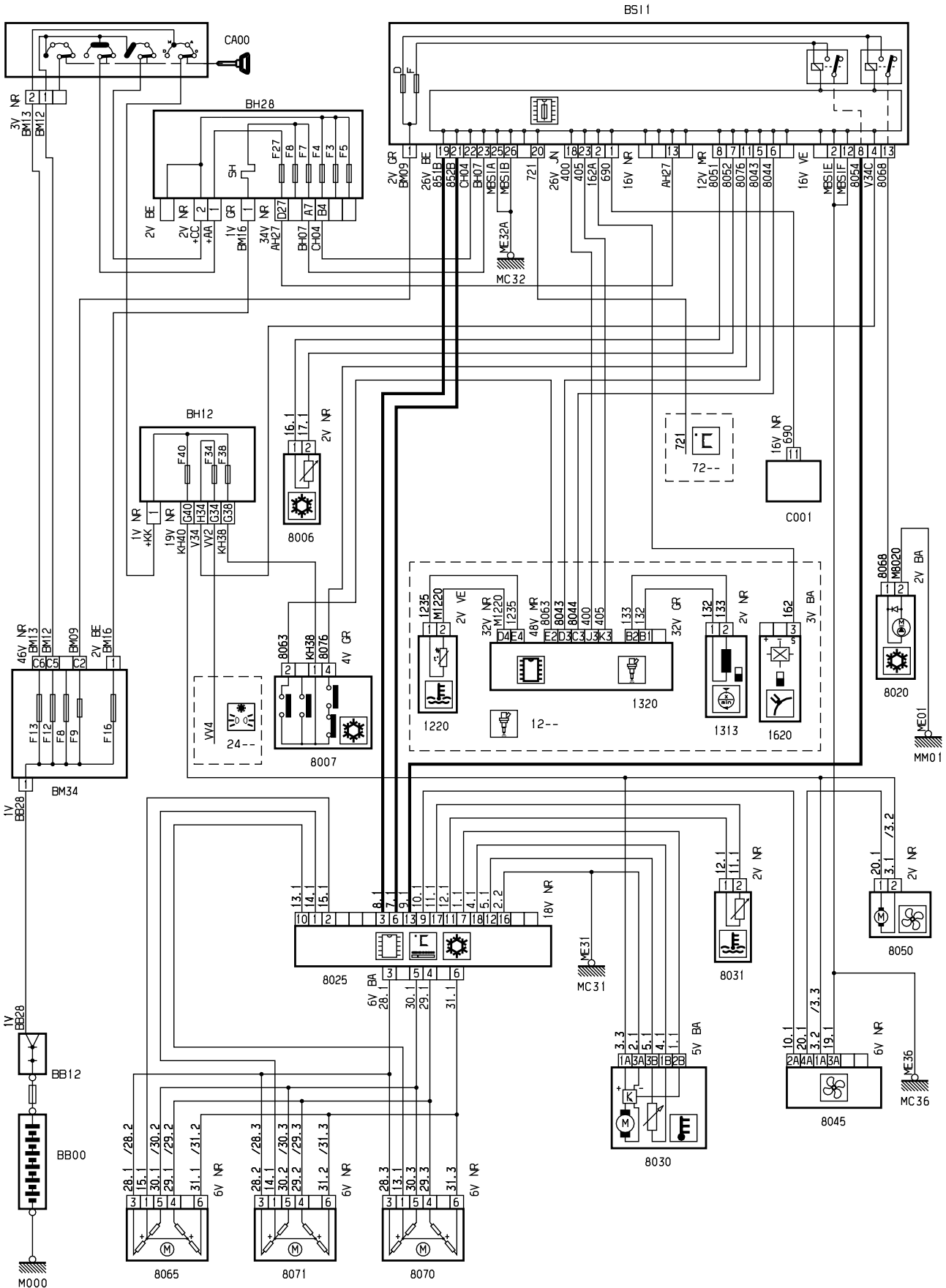


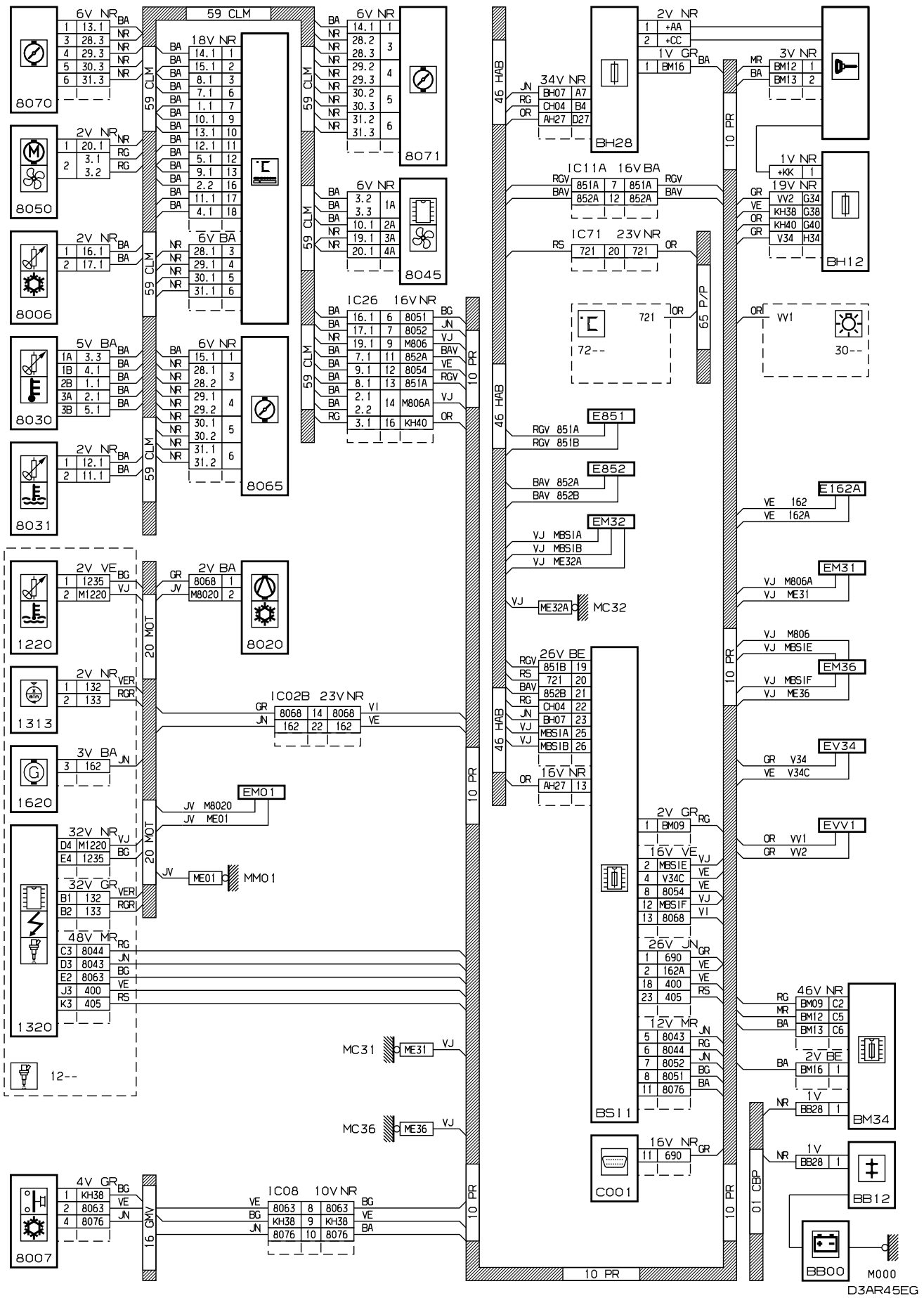
автомобиль : XSARA PICASSO		номер VIN: VF7CH6FZB39346043 / OPR : 9439	
область	удобство в салоне	функция	Охлаждение
составные части			

принцип

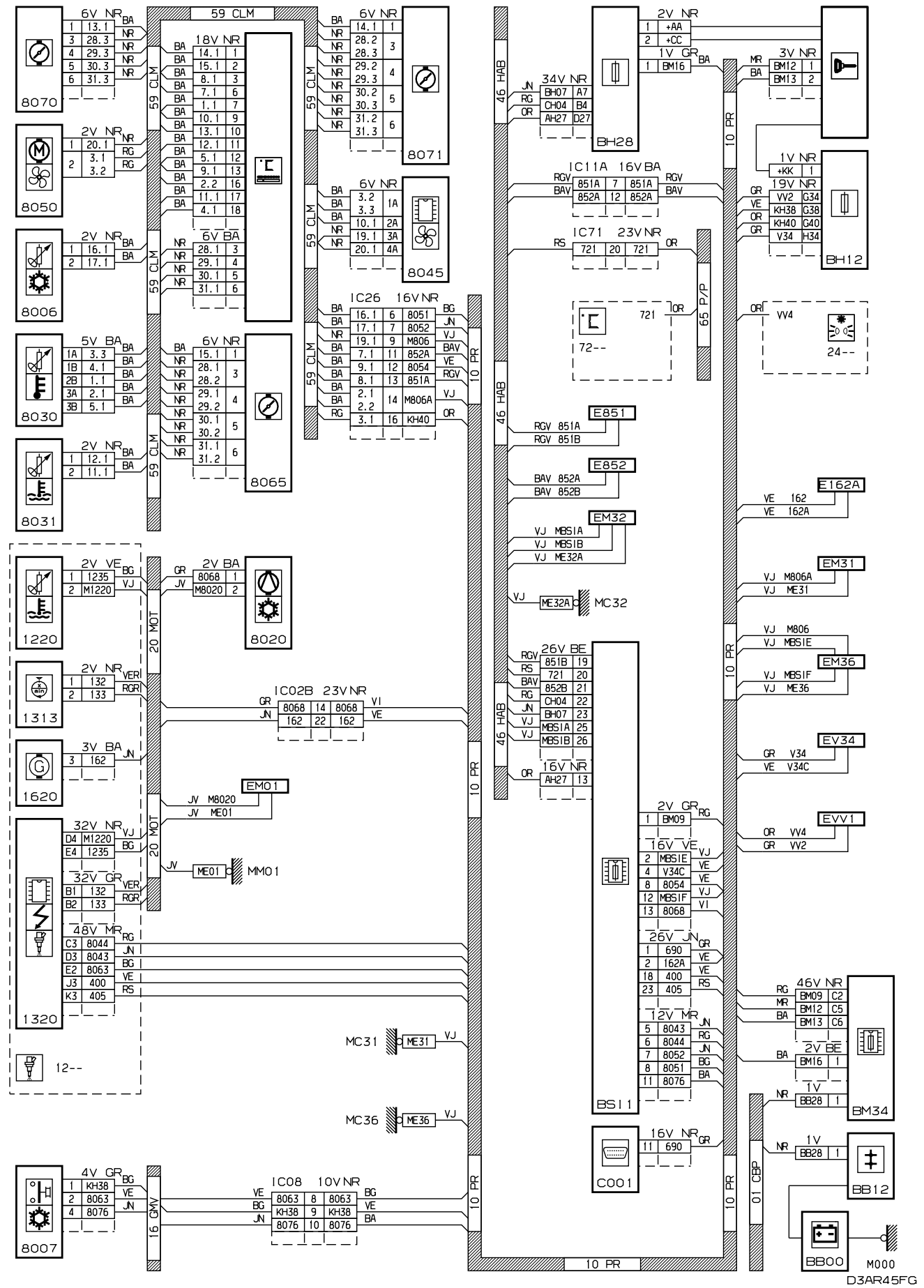


D3AR45FR

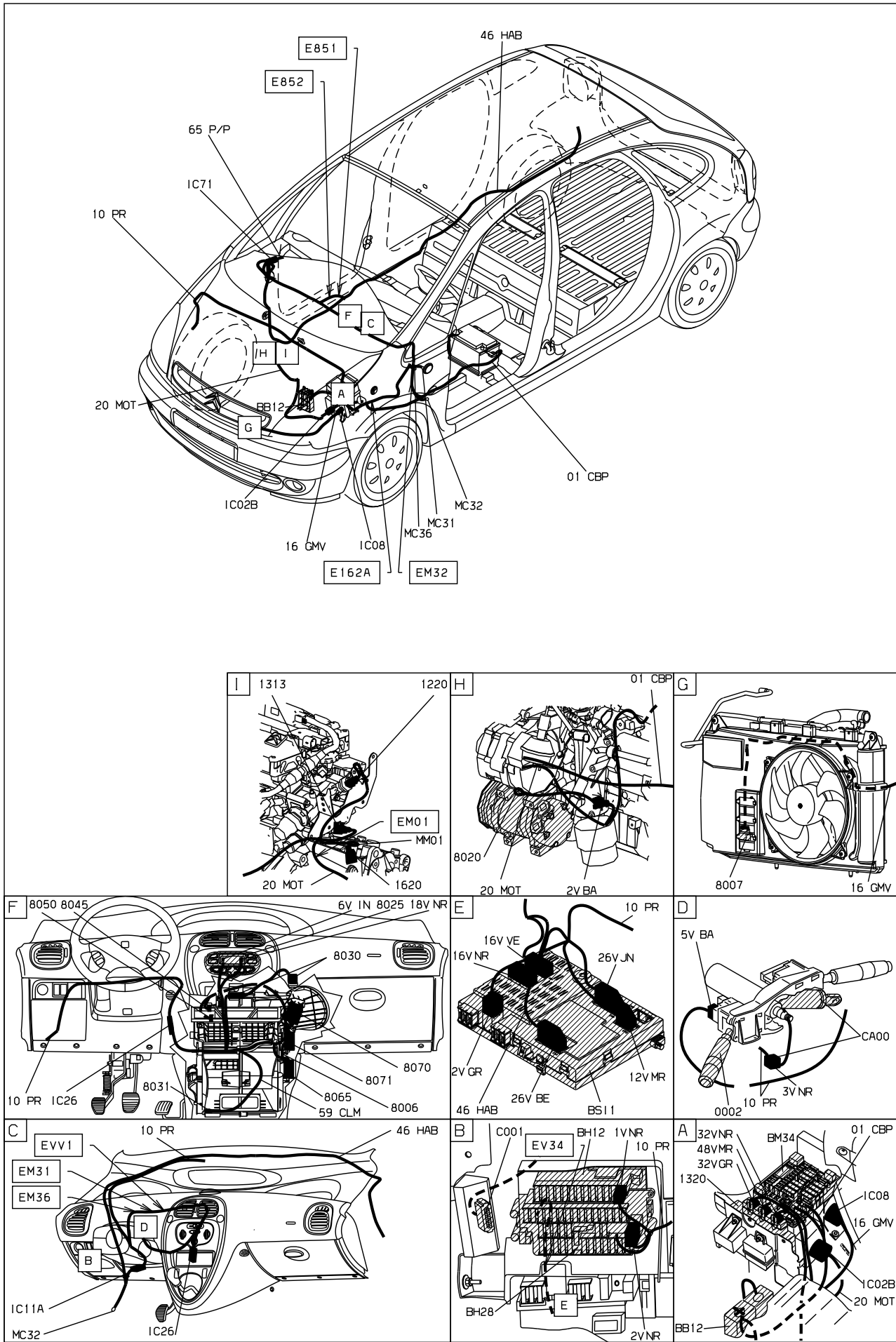
принцип



прокладка трубопроводов (кабелей, тросов)

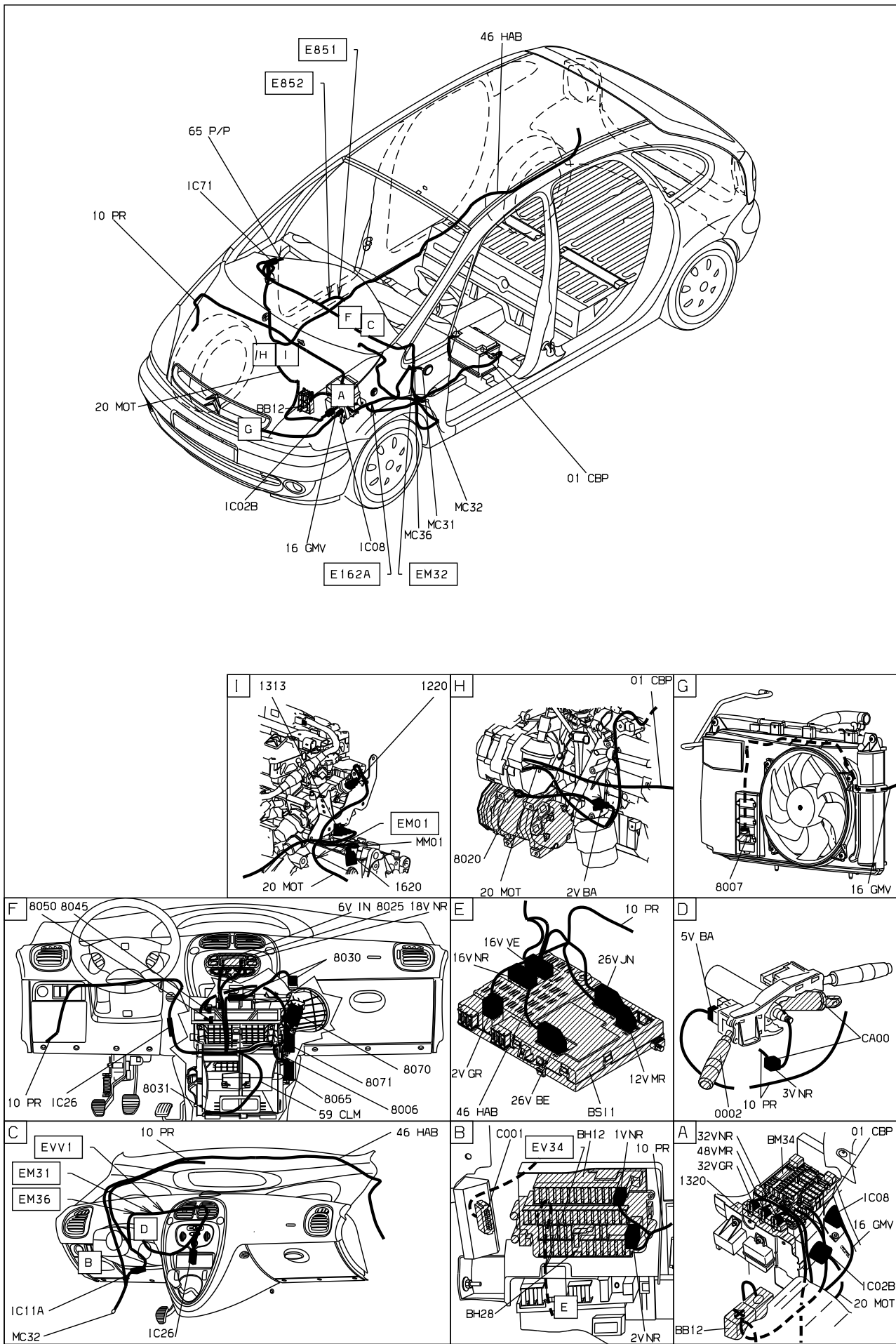


null



D3AR45F I

null



D3AR45E I

собственность PSA Peugeot Citroen

09/12/2022