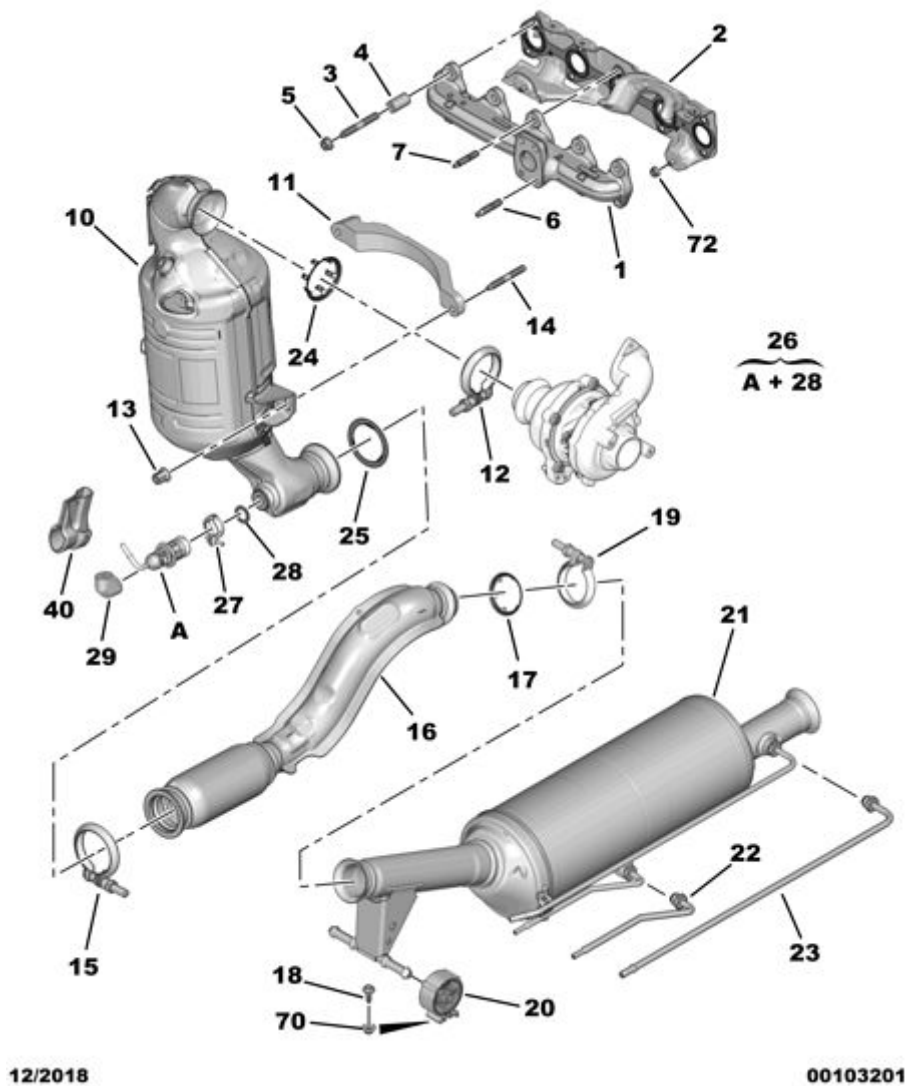



07.12.18 183057A

ПЕРЕДНИЙ ВЫПУСКНОЙ КОЛЛЕКТОР С КАТАЛ.



01	0341 J2	REACH	01	ВЫПУСКНОЙ КОЛЛЕКТОР
02	98 106 973 80	REACH	01	УПЛОТНИТЕЛЬ ВЫП. КОЛЛЕКТОРА
03	0341 P8	REACH	08	(MUL) ШПИЛЬКА M8X125 L69
04	0353 09	REACH	08	ПРОСТАВКА РАДИАТОРА ДВИГАТЕЛЯ 8X16-29
05	0341 22 RP 98 286 490 80	REACH	10 01	(MUL) ГАЙКА С БУРТИКОМ 8X125-11-17,5
06	0376 63	REACH	02	ШПИЛЬКА ОПОРЫ ТУРБОКОМПРЕССОРА M8X125-45
07	0341 P7	REACH	02	(MUL) ШПИЛЬКА M8X125 L46
10	98 234 671 80	REACH	01	ГЛУШИТЕЛЬ КАТ НЕЙТРАЛИЗАТОР TR PSA K732 ПОЗИЦИИ (K678),(K721)
11	98 085 473 80	REACH	01	ОПОРА ВЫПУСКНОЙ СИСТЕМЫ
12	1713 60	REACH	01	ХОМУТ КРЕПЛЕНИЯ ВЫП. СИСТЕМЫ DIAM 64,5
13	98 286 467 80	REACH	02	(MUL) ГАЙКА С БУРТИКОМ M8X125
14	1718 45	REACH	02	ШПИЛЬКА ОПОРЫ ТУРБОКОМПРЕССОРА M8X125
15	1713 66	REACH	01	ХОМУТ КРЕПЛЕНИЯ ВЫП. СИСТЕМЫ DIAM 66
16	98 107 065 80 16 882 631 80	REACH REACH	01 01	ПРИЕМНАЯ ТРУБА ВЫП. СИСТЕМЫ E:ОТДЕЛЬН ТРУБКА ВЫПУСКА PSA - И СРОК ЭКСПЛУАТАЦИИ >= 3
17	98 068 861 80	REACH	01	УПЛОТНИТЕЛЬ ФЛАНЦА ВЫП СИСТЕМЫ
18	98 098 400 80	REACH	02	БОЛТ M6X100-20
19	1713 67	REACH	01	ХОМУТ КРЕПЛЕНИЯ ВЫП. СИСТЕМЫ DIAM 54
20	96 743 251 80	REACH	02	ОПОРА УПРУГАЯ ВЫП. СИСТЕМЫ AV
21	16 119 042 80 16 119 047 80	REACH REACH	01 01	ТРУБОПРОВОД НОВ САЖЕВ ФИЛЬТРА PSA S002 PSA F026 FAP ВОСМИГР-КВАДРАТ EST PSA S002 PSA F026
22	98 056 964 80	REACH	01	ТРУБКА ДАВЛЕНИЯ САЖЕВ ФИЛЬТРА AMONT
23	98 056 963 80	REACH	01	ТРУБКА ДАВЛЕНИЯ САЖЕВ ФИЛЬТРА AVAL



25	98 083 310 80 RP 98 274 526 80	REACH	01 01	УПЛОТНИТЕЛЬ ФЛАНЦА ВЫП СИСТЕМЫ SORTIE	
26	98 027 638 80	REACH	01	ФОРСУНКА КАТАЛИТИЧ. ЖИДКОСТИ	
28	98 072 792 80	REACH	01	ПРОКЛАДКА	
29	98 136 924 80	REACH	01	НАКЛАДКА ПЕНОМАТЕРИАЛ	
40	98 124 472 80	REACH	01	ТЕПЛОВОЙ ЭКРАН ФОРСУНКИ	
70	6936 C9	REACH	02	(MUL) ГАЙКА С БУРТИКОМ 6X100	
72	16 115 673 80	REACH	01	(MUL) ГАЙКА С БУРТИКОМ 6X100	