

автомобиль : C4 (B7) - DS4		номер VIN: Z8TNC5FS0BM507818 / OPR : 12765	
область	Общие сведения (характеристики)	функция	назначение предохранителей PSF1
составные части			
B7PSF102		НАЗНАЧЕНИЕ ПРЕДОХРАНИТЕЛЕЙ PSF1 (MFRM)	

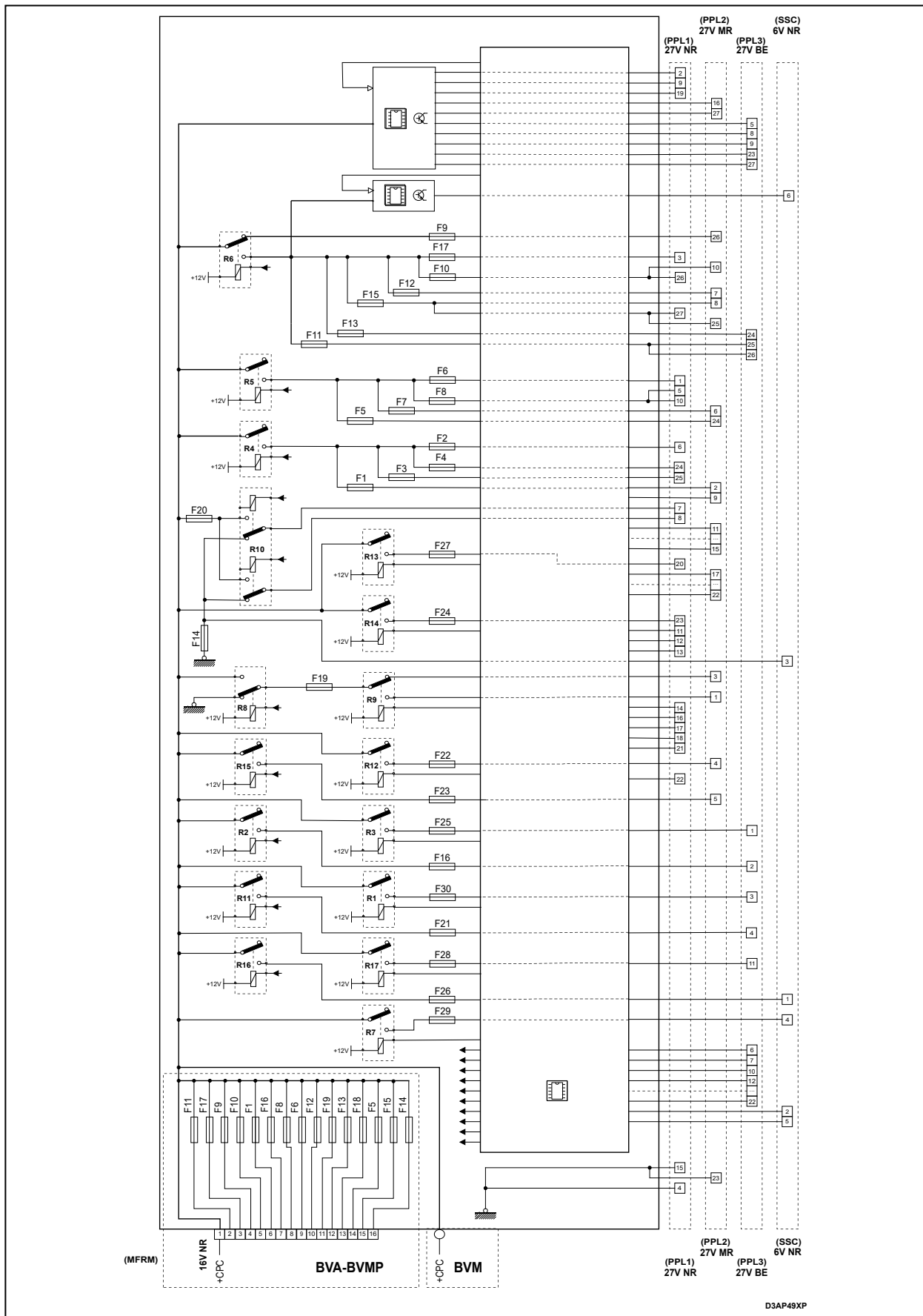


Рис. D3AP49XP

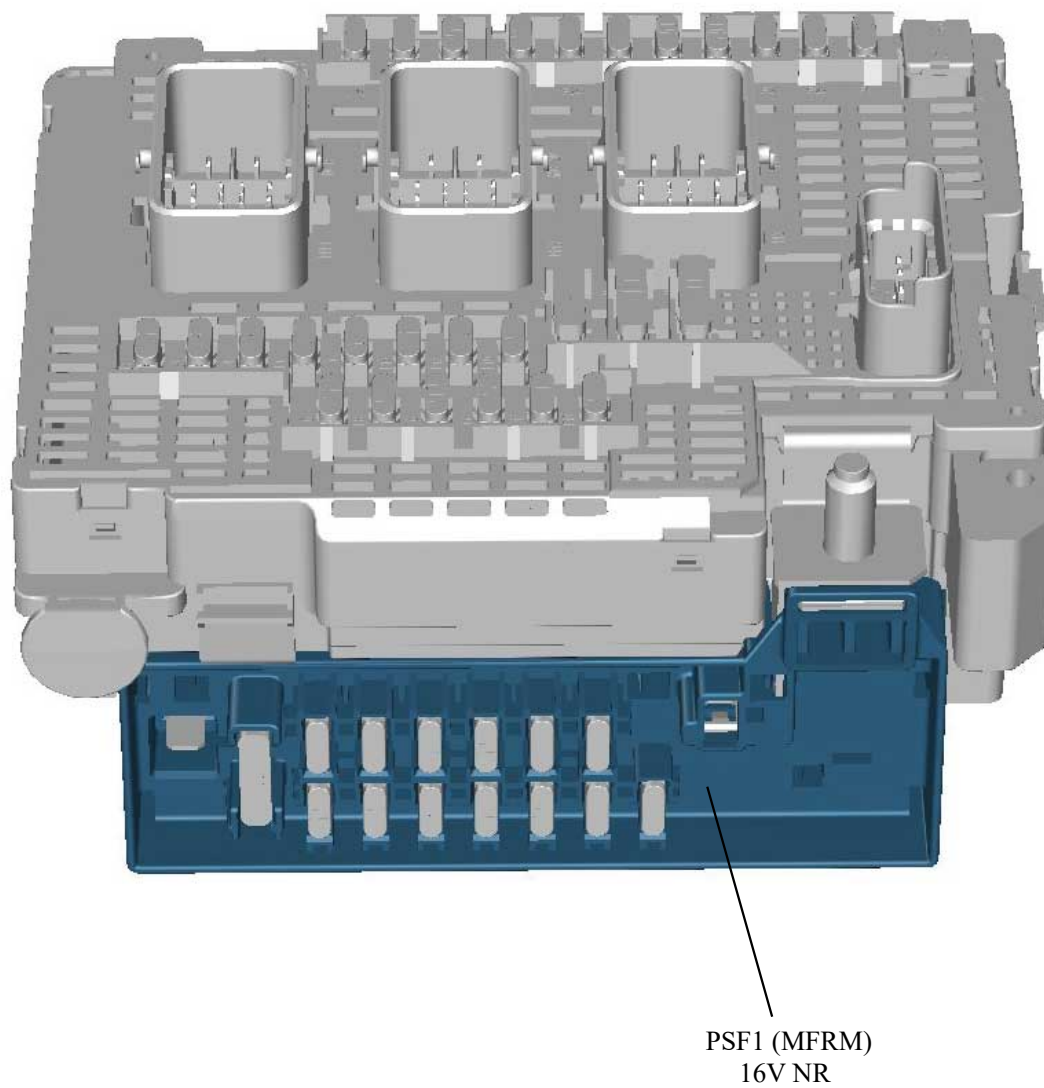


Рис. D3AP57UP

назначение предохранителей PSF1 (MFRM)			
предохранитель	A	питание	назначение
F1	5	+ CPC	
F5	5	+ CPC	
F6	40	+ CPC	
F8	30	+ CPC	группа электронасоса автоматизированной коробки передач
F9	10	+ CPC	

F10	5	+ CPC	группа управления автоматической коробкой передач
F11	5	+ CPC	реле shift-lock
F12	15	+ CPC	блок автоматической коробки передач AT8 - блок механической коробки передач с электронным управлением
F13	5	+ CPC	
F14	15	+ CPC	
F15	5	+ CPC	
F16	15	+ CPC	
F17	10	+ CPC	
F18	5	+ CPC	рычаг секвентальной коробки передач с ручным управлением
F19	5	+ CPC	

собственность PSA Peugeot Citroen

07/12/2022