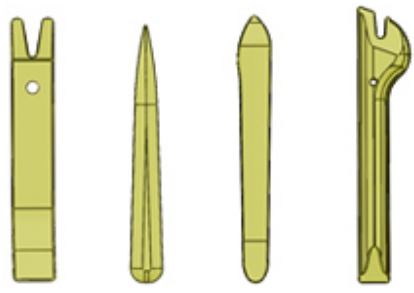
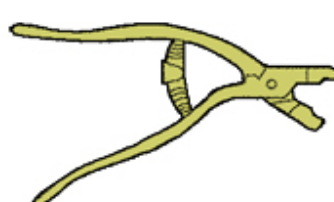


**РАЗБОРКА-СБОРКА : ПЕРЕДНЕГО СИДЕНЬЯ****ОБЯЗАТЕЛЬНО** : Соблюдайте требования обеспечения безопасности  .**1. Инструмент**

Приспособление	Артикул	Назначение
<p>[1350-ZZ]</p>  <p>Рисунок : E5AG02MT</p>	[1350-ZZ]	Инструмент для снятия обшивки
<p>[PINC-AGRA]</p>  <p>Рисунок : E5AB15MT</p>	[PINC-AGRA]	щипцы для скрепления

**2. Разборка****ПРИМЕЧАНИЕ** : Сиденье должно находиться в поднятом положении.Отсоединить аккумуляторную батарею  .Снимите переднее сиденье  .**2.1. Замок ремня безопасности**

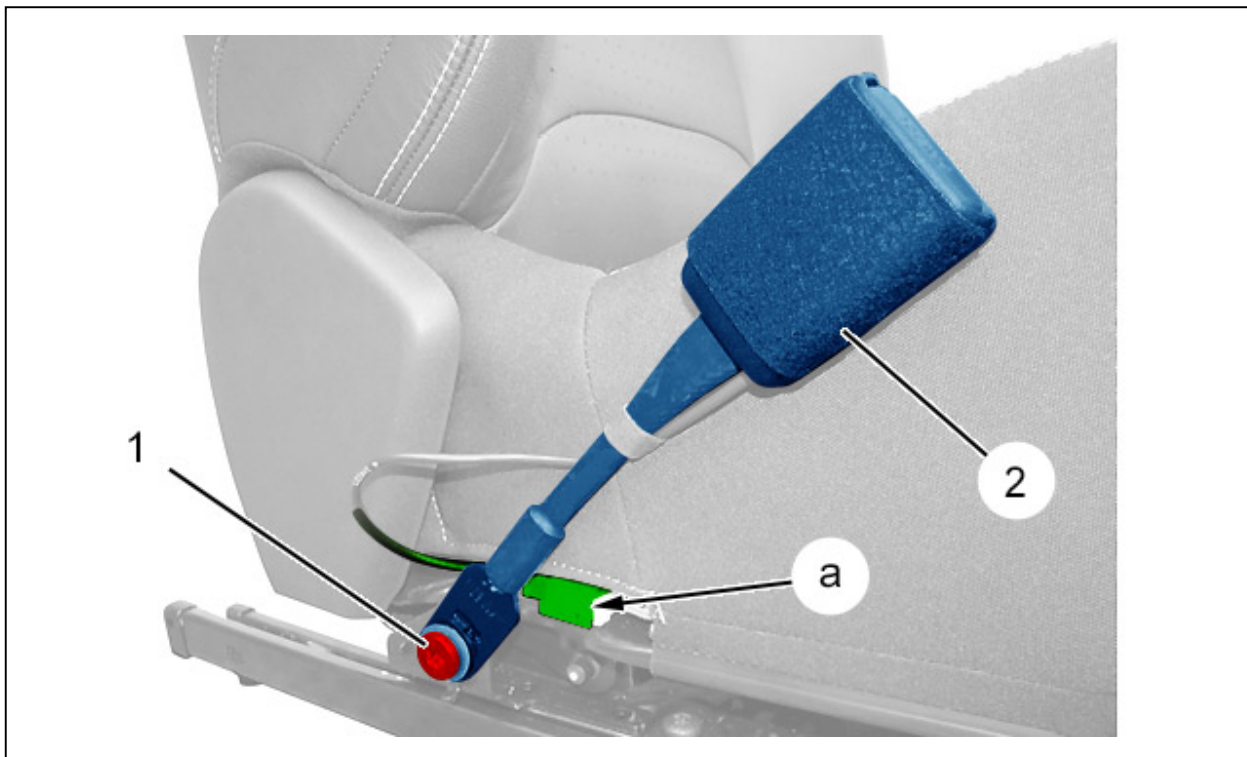


Рисунок : C5GS0KCD

Отсоедините разъем (в "а").

Снять :

- Болт (1)
- Стержень замка ремня безопасности (2)

## 2.2. Декоративные элементы

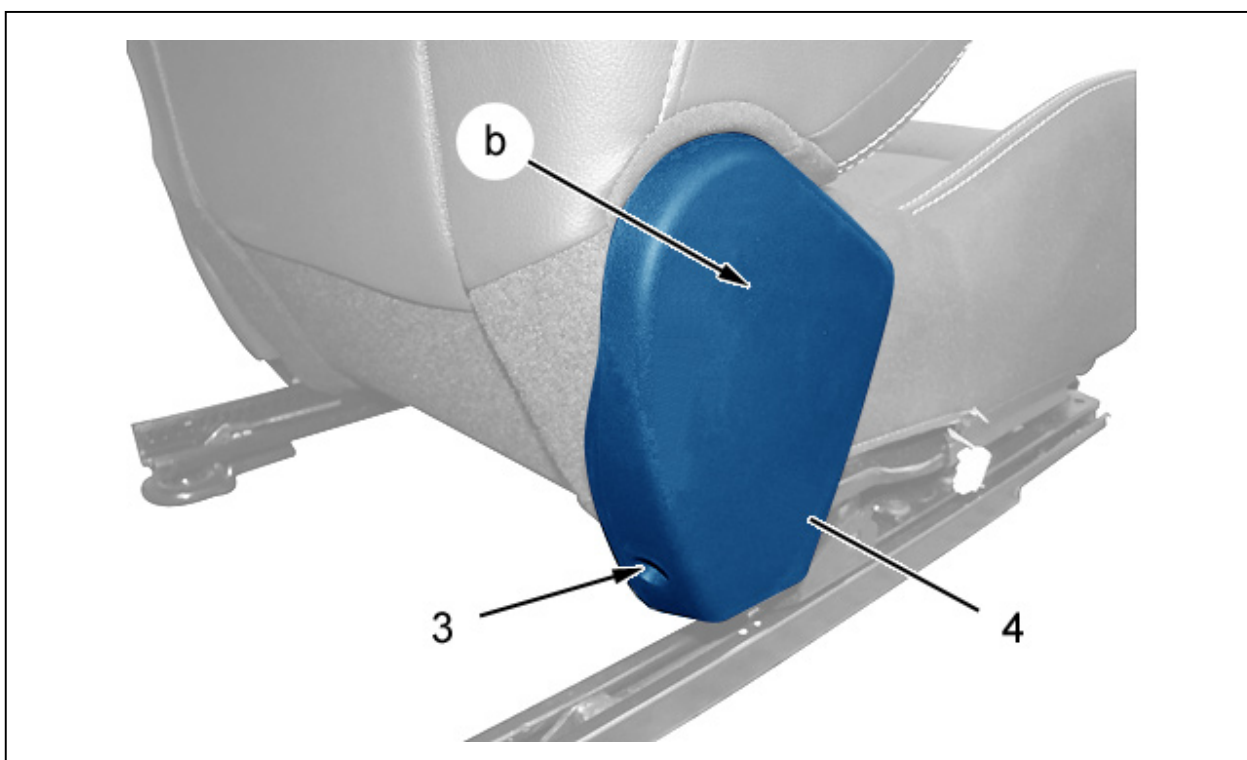


Рисунок : C5GS0KDD

Снимите болт (3).

Открепить накладку сиденья (4) (Правый) (в "b") ; С помощью приспособления [1350-ZZ].

Снять накладку сиденья (4) (правая).

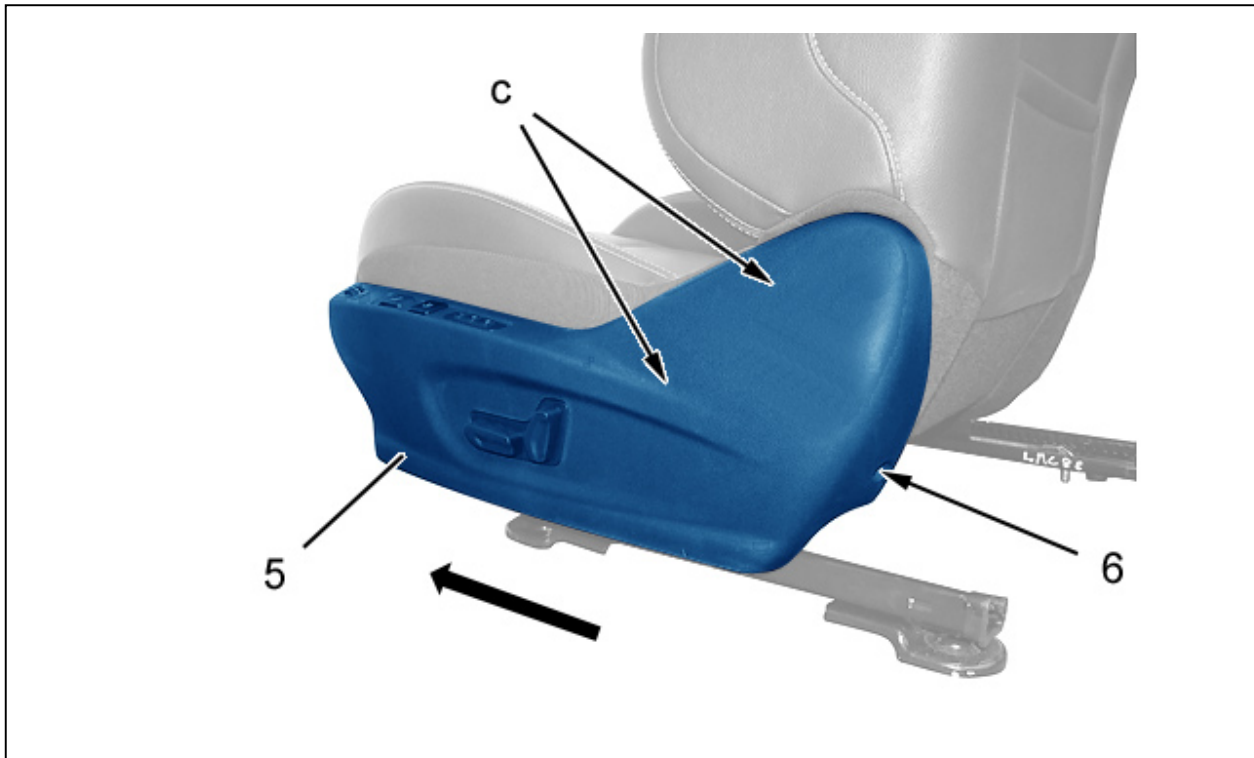


Рисунок : C5GS0KED

Снимите болт (6).

Открепить накладку сиденья (5) (левый) (в "с") ; С помощью приспособления [1350-ZZ].

Отделить накладку сиденья (5) (левый) (По направлению стрелки).

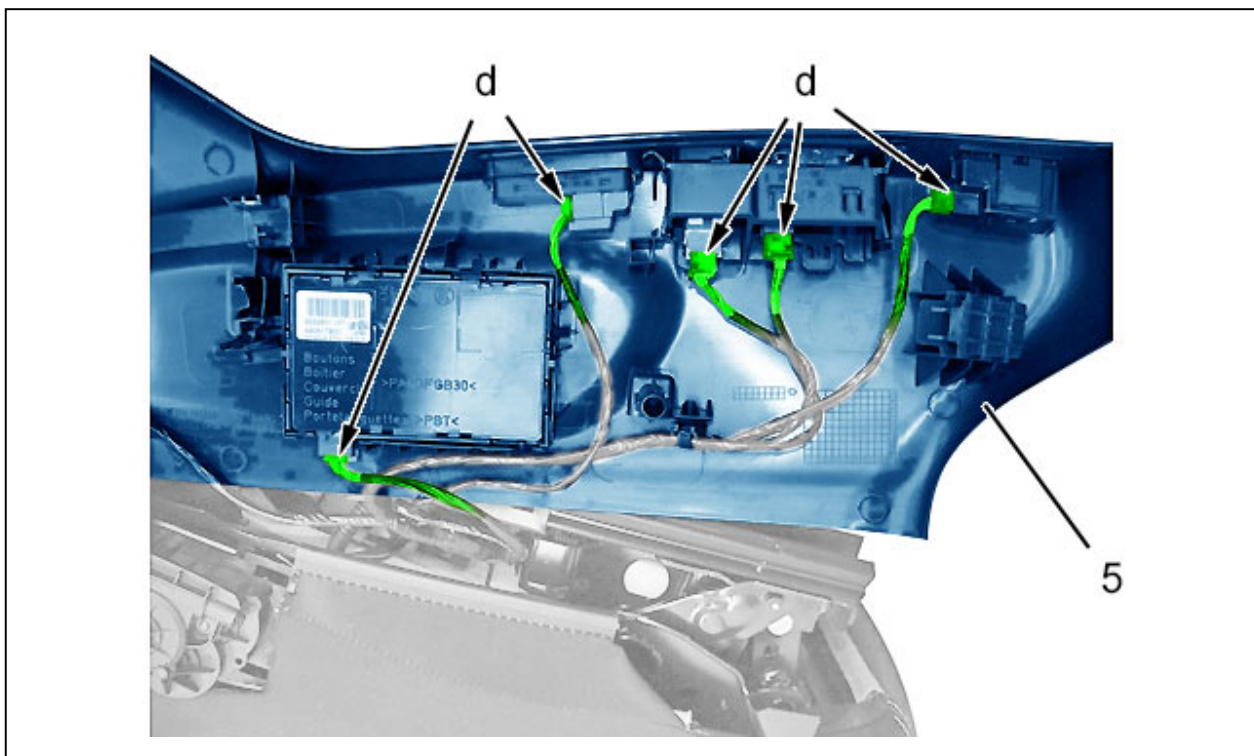


Рисунок : C5GS0KFD

Отключите разъемы (в "d").

Снять накладку сиденья (5) (левый).

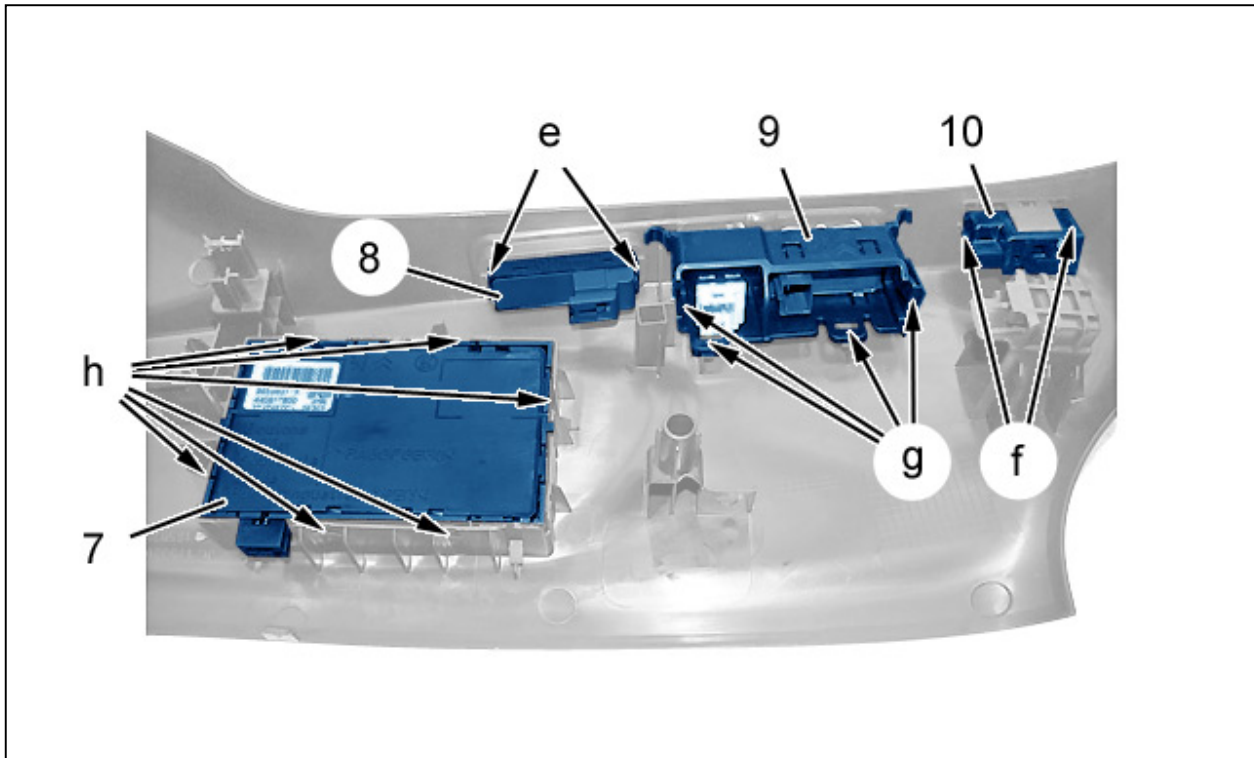


Рисунок : C5GS15UD

Отсоединить ; С помощью приспособления [1350-ZZ] :

- Пульт электроуправления (7) (в "h")
- Пульт электроуправления (8) (в "e")
- Пульт электроуправления (9) (в "g")
- Выключатель обогрева сиденья (10) (в "f")

Снять :

- Пульт электроуправления (7)
- Пульт электроуправления (8)
- Пульт электроуправления (9)
- Выключатель обогрева сиденья (10)

### 2.3. Блок запоминания регулировок сиденья

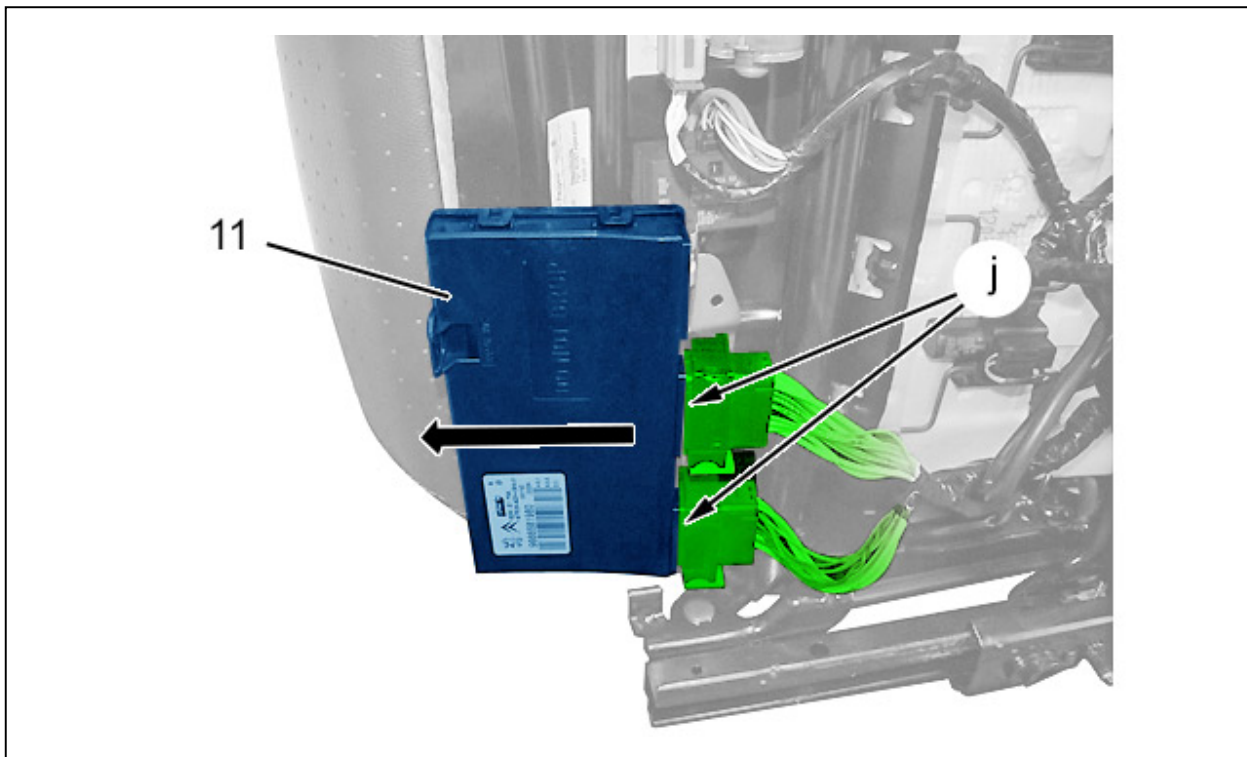


Рисунок : C5GS15XD

Отключите разъемы (в "j").

Освободить блок (11) (По направлению стрелки).

Снять блок (11).

#### 2.4. Подголовник

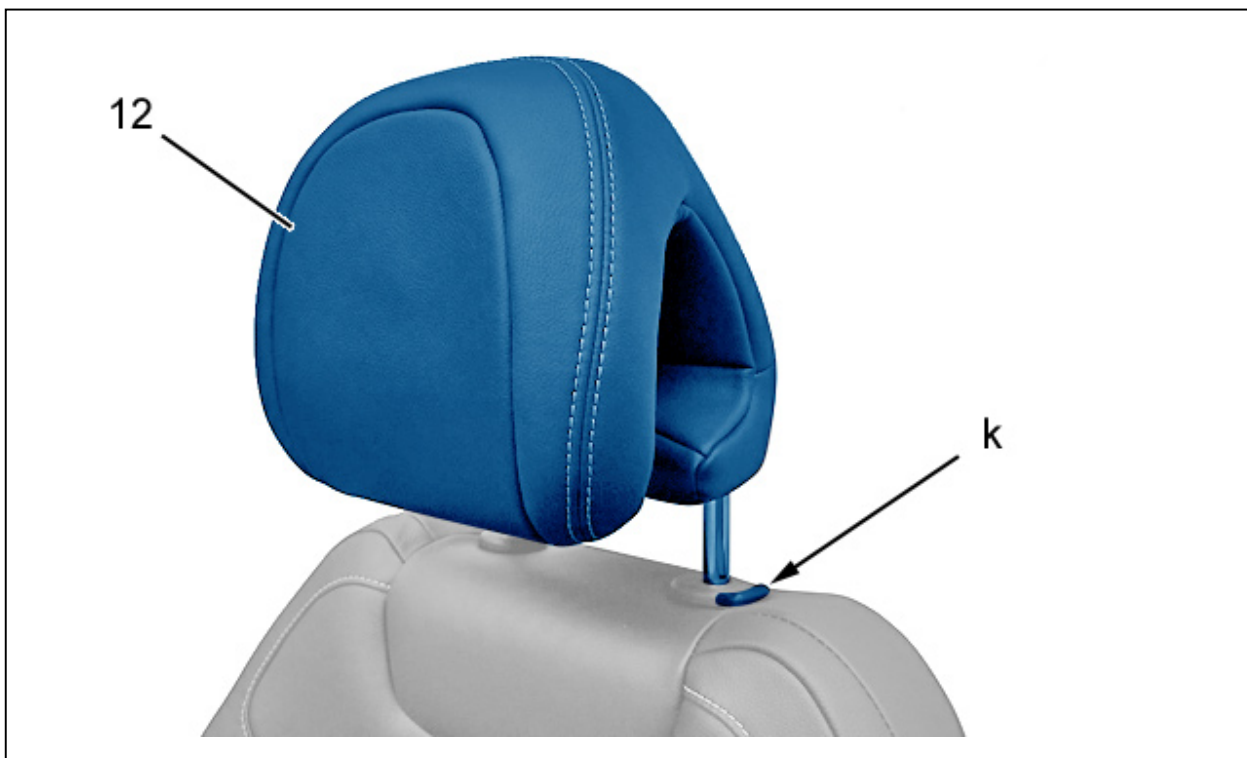


Рисунок : C5GS15ZD

Нажмите на защелку "к", чтобы разблокировать и снять подголовник (12).

#### 2.5. Подушка сиденья

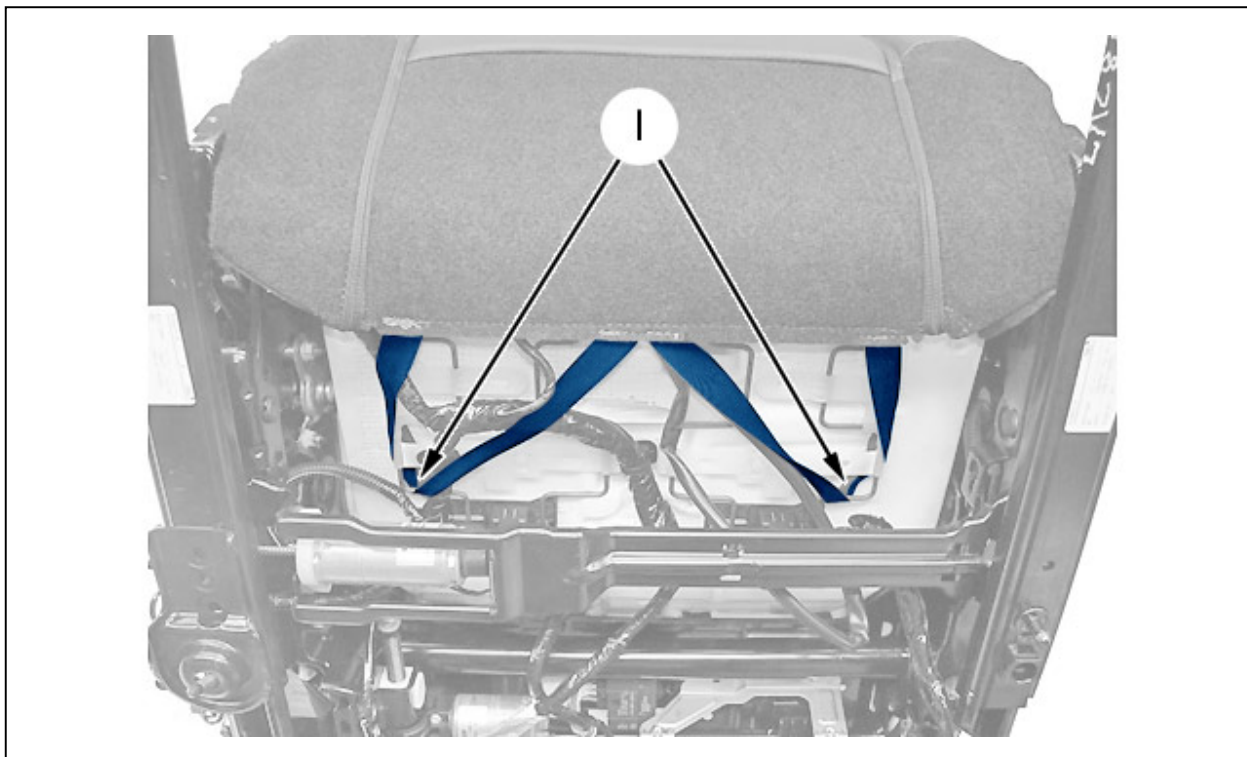


Рисунок : C5GS0KJD

Сдвинуть ремни (в "l").

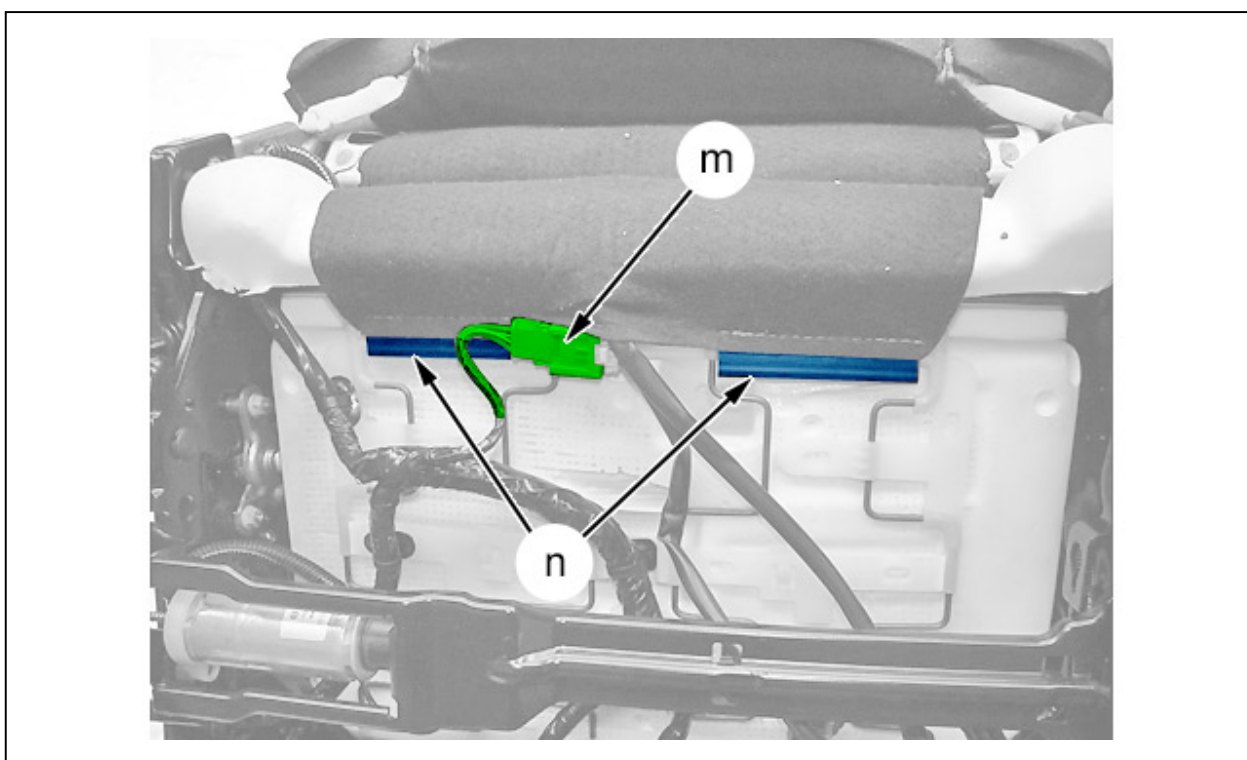


Рисунок : C5GS0KKD

Отсоедините разъем (в "m").

Отсоедините запорные элементы (в "n") ; С помощью приспособления [1350-ZZ].

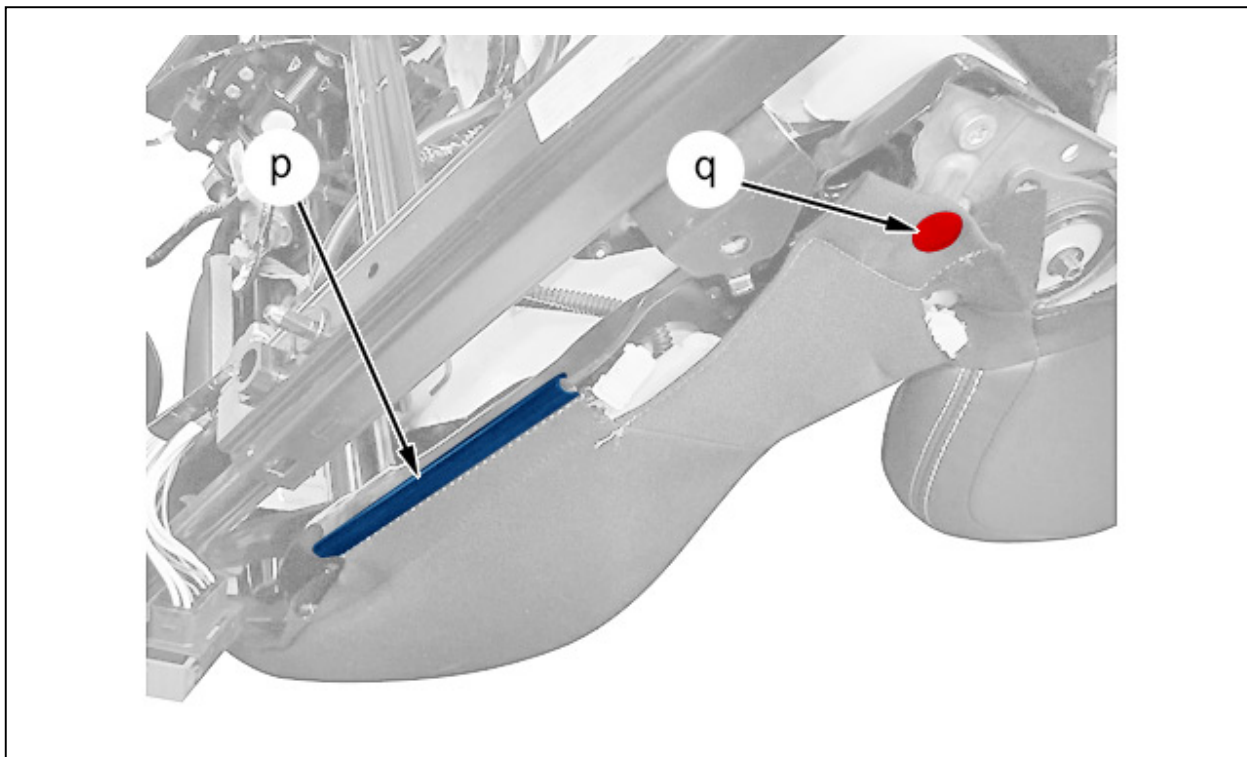


Рисунок : C5GS0KLD

Освободить крепление (в "q") ; С помощью приспособления [1350-ZZ].

Отсоедините блокировку (в "p") ; С помощью приспособления [1350-ZZ].

**ПРИМЕЧАНИЕ** : Операции выполняются симметрично.

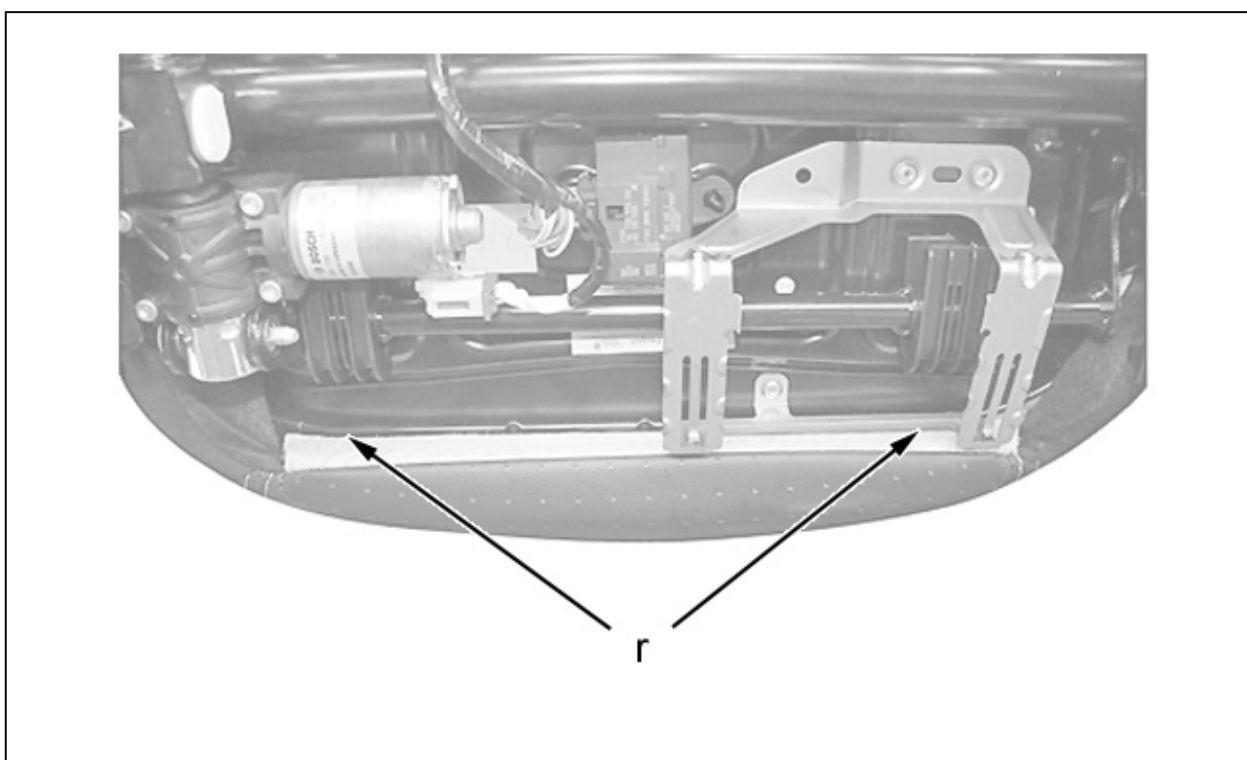


Рисунок : C5GS0KMD

Отсоедините блокировку (в "r") ; С помощью приспособления [1350-ZZ].

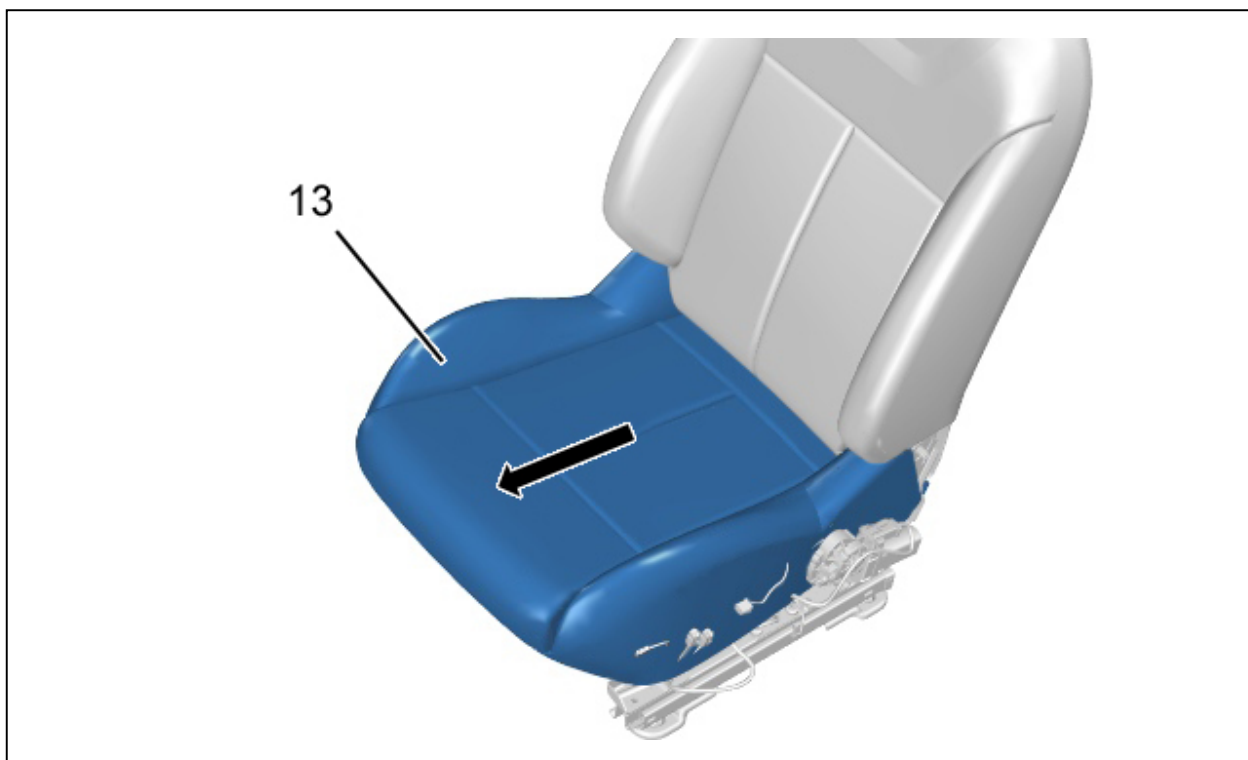


Рисунок : C5GS161D

Освободите подушку сиденья (13) (По направлению стрелки).  
Снимите обитую подушку сиденья (13).

## 2.6. Обивка спинки сиденья

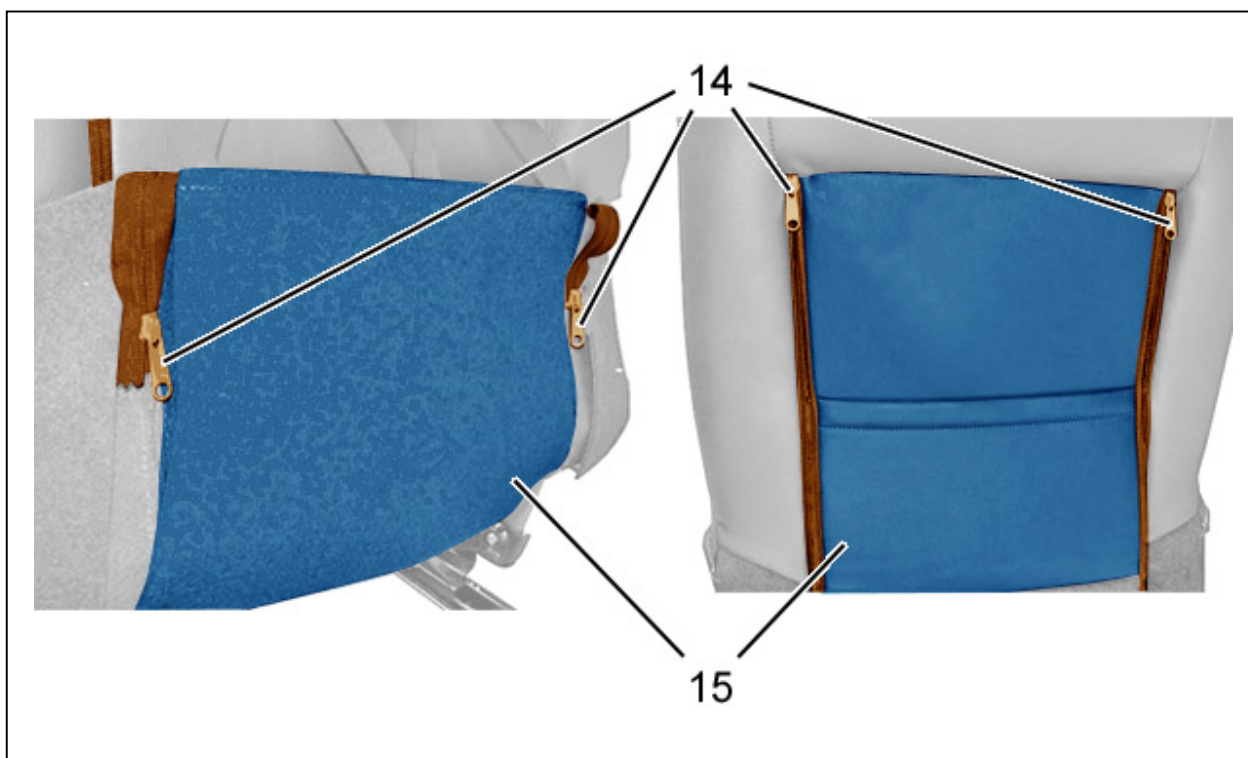


Рисунок : C5GS164D

Открыть фиксаторы (14).  
Освободить обивку (15).

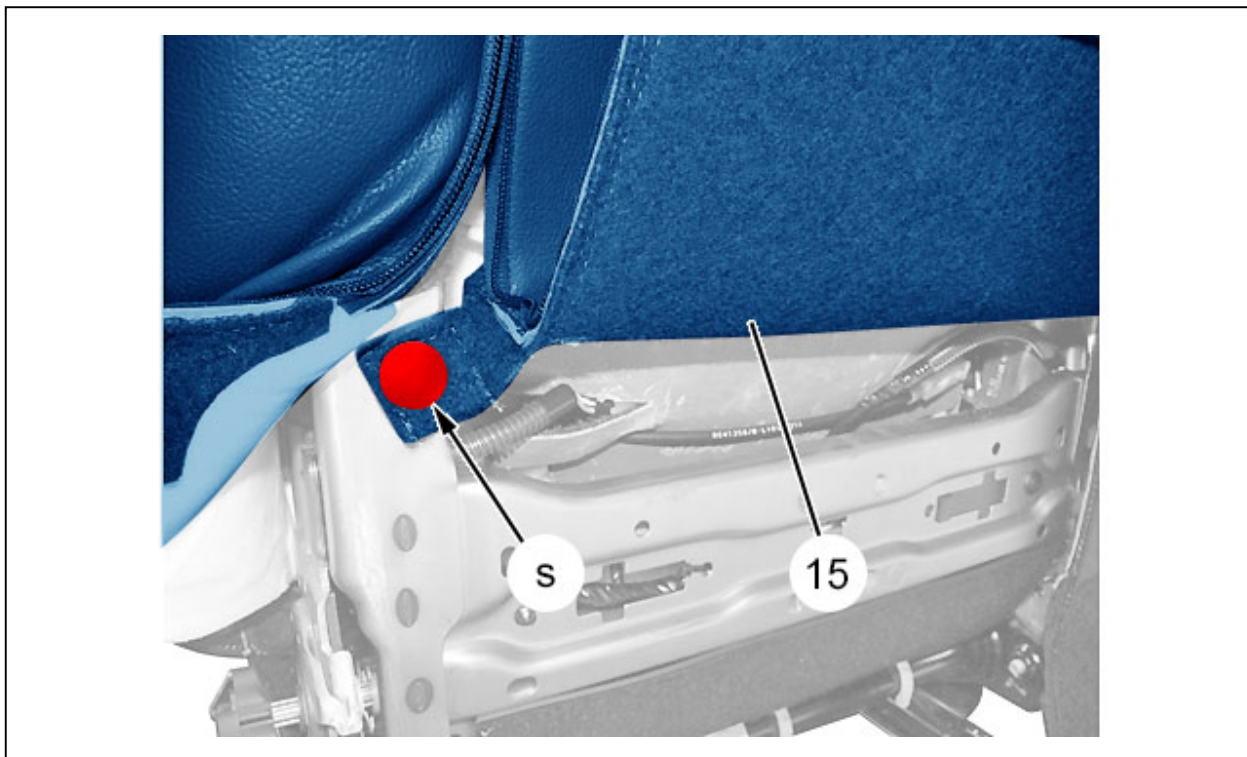


Рисунок : C5GS167D

Освободить крепление (в "s") ; С помощью приспособления [1350-ZZ].  
Освободить обивку (15).

**ПРИМЕЧАНИЕ** : Операции выполняются симметрично.

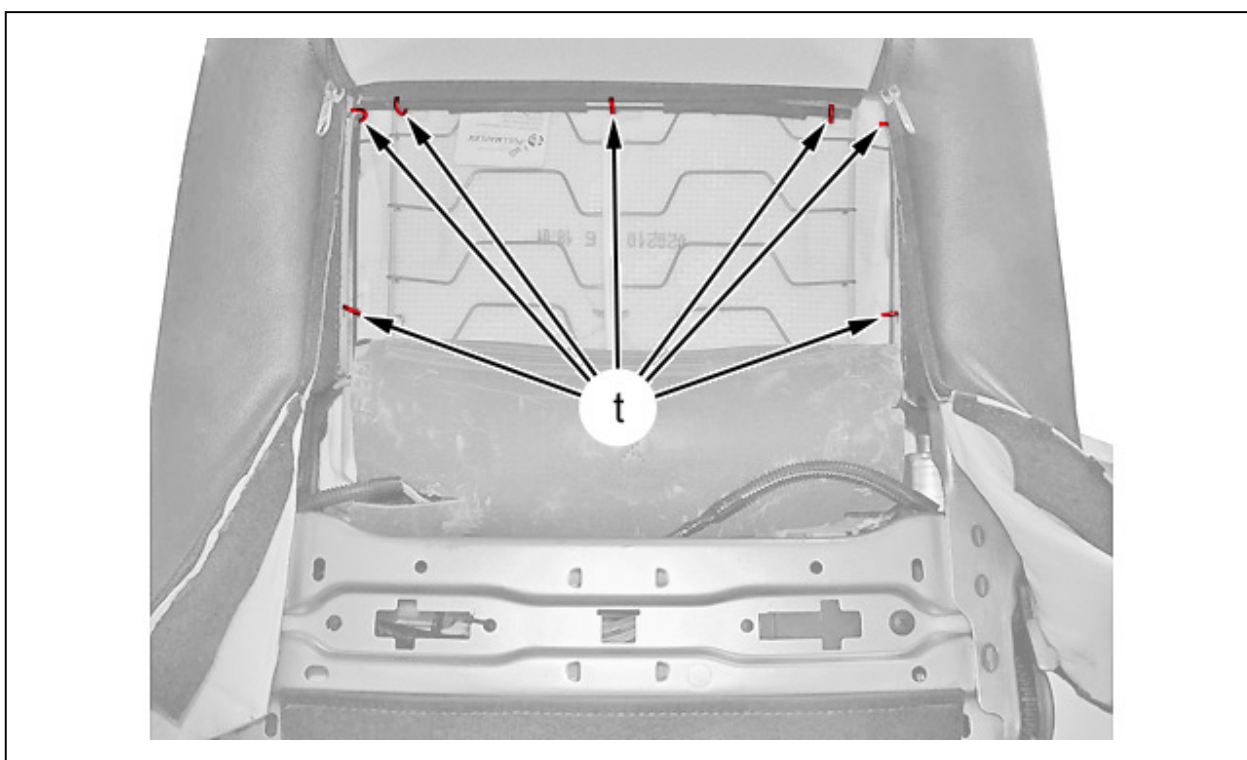


Рисунок : C5GS11XD

Срезать фиксаторы (в "t") ; С помощью бокорезов.

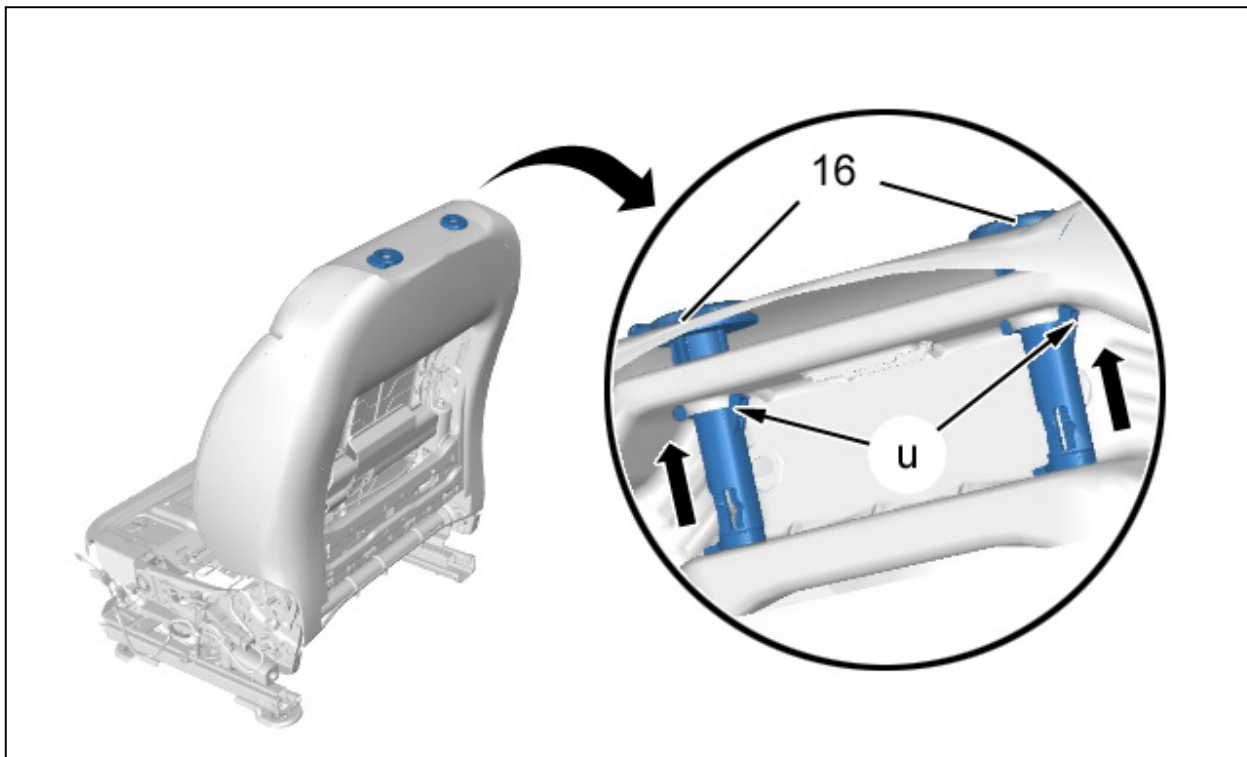


Рисунок : C5GS169D

Освободить 2 опоры (16) подголовника (12), нажав на запорные элементы (в "u").  
Снять 2 опоры (16) подголовника (12) (По направлению стрелки).

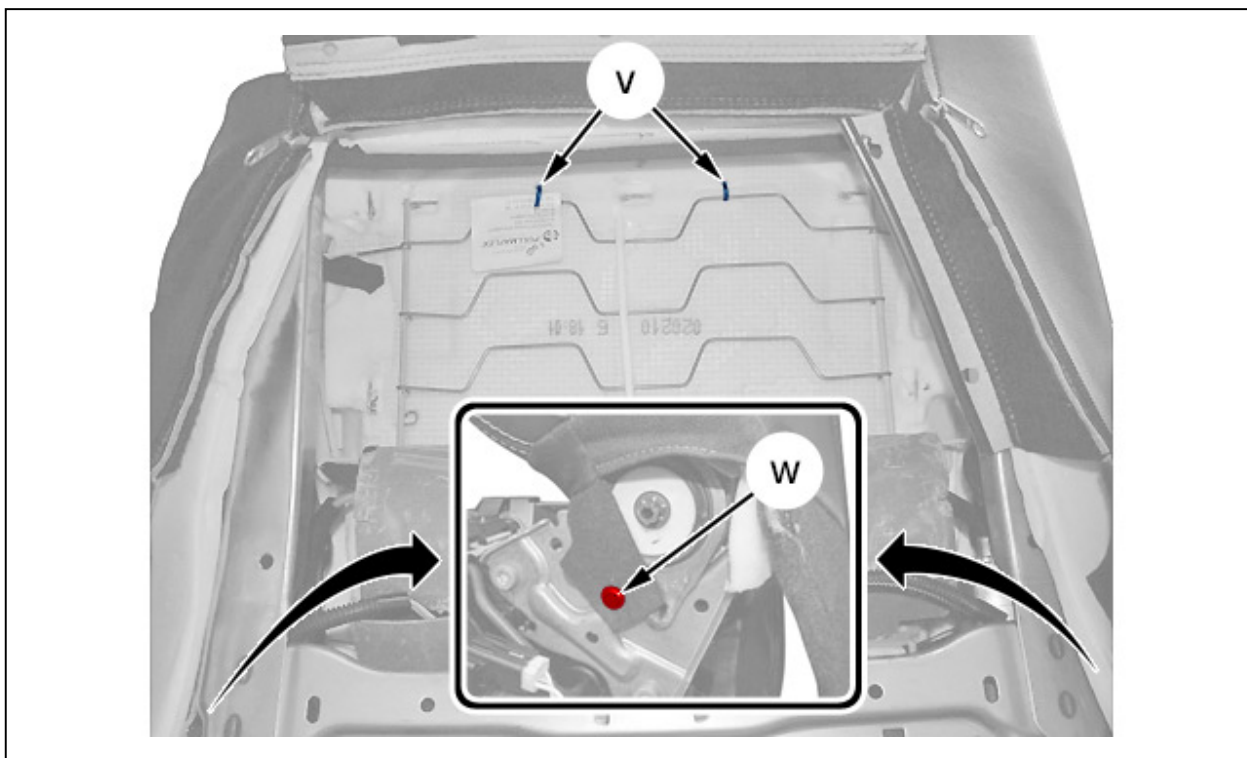


Рисунок : C5GS11ZD

Срезать фиксаторы (в "v"); С помощью бокорезов.  
Освободить крепление (в "w"); С помощью приспособления [1350-ZZ].

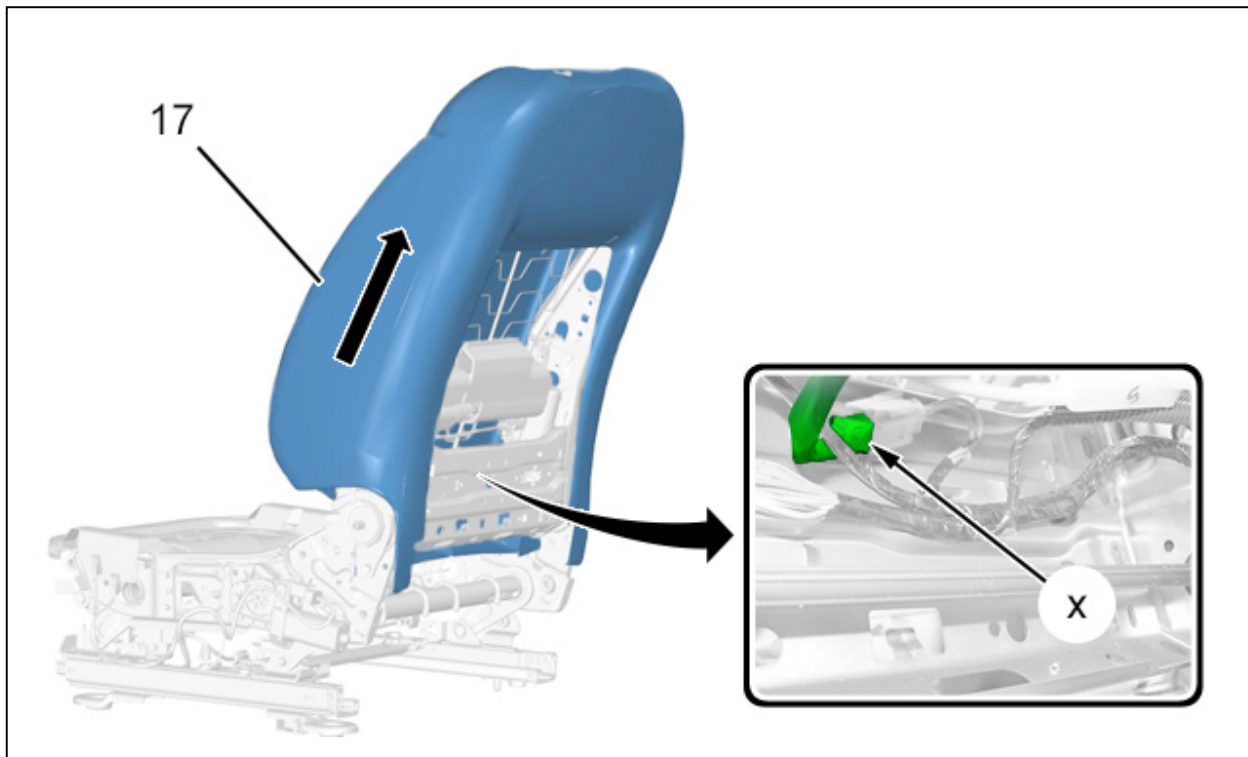


Рисунок : C5GS16BD

Отсоедините разъем (в "x").

**Снять подушку безопасности**  .

Освободить набивку спинки сиденья (17) (По направлению стрелки).

Снять обивку спинки сиденья (17).

## 2.7. Блок (в зависимости от комплектации)

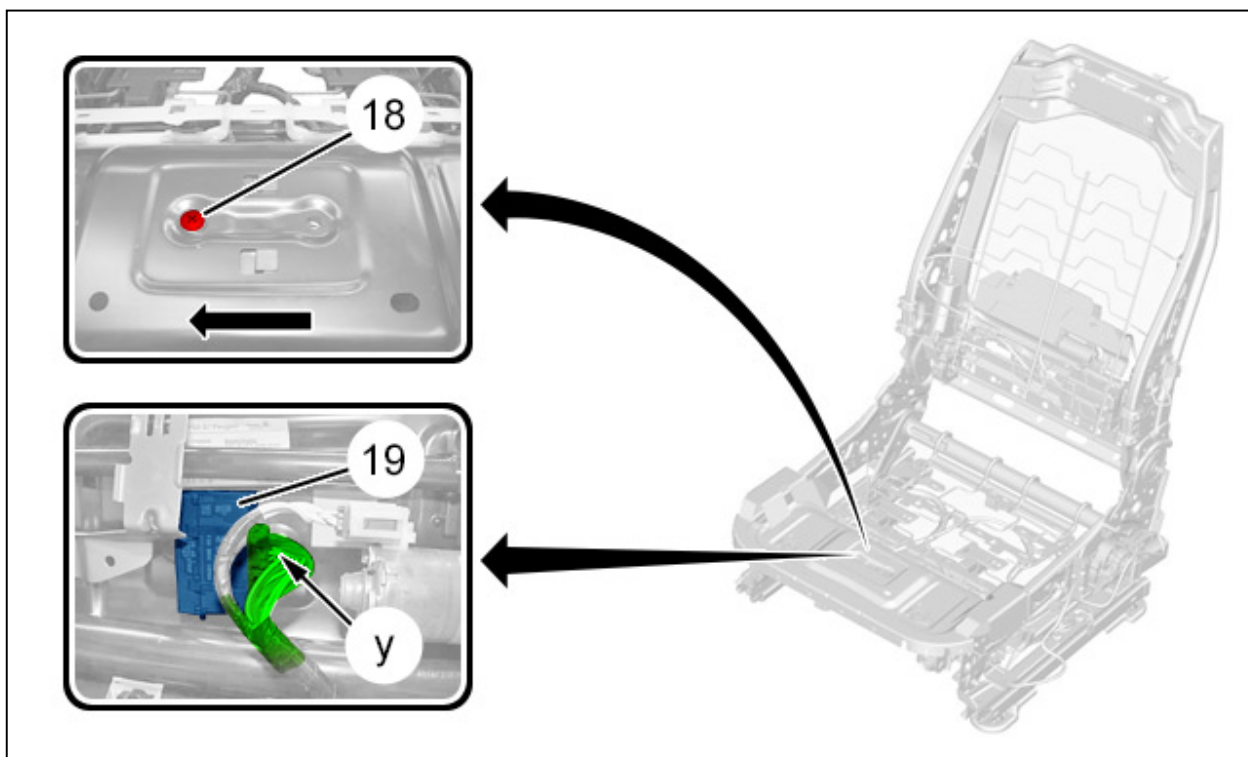


Рисунок : C5GS16ED

Отсоедините разъем (в "y").

Снимите болт (18).

Освободить блок (19) (По направлению стрелки).

Снять блок (19).

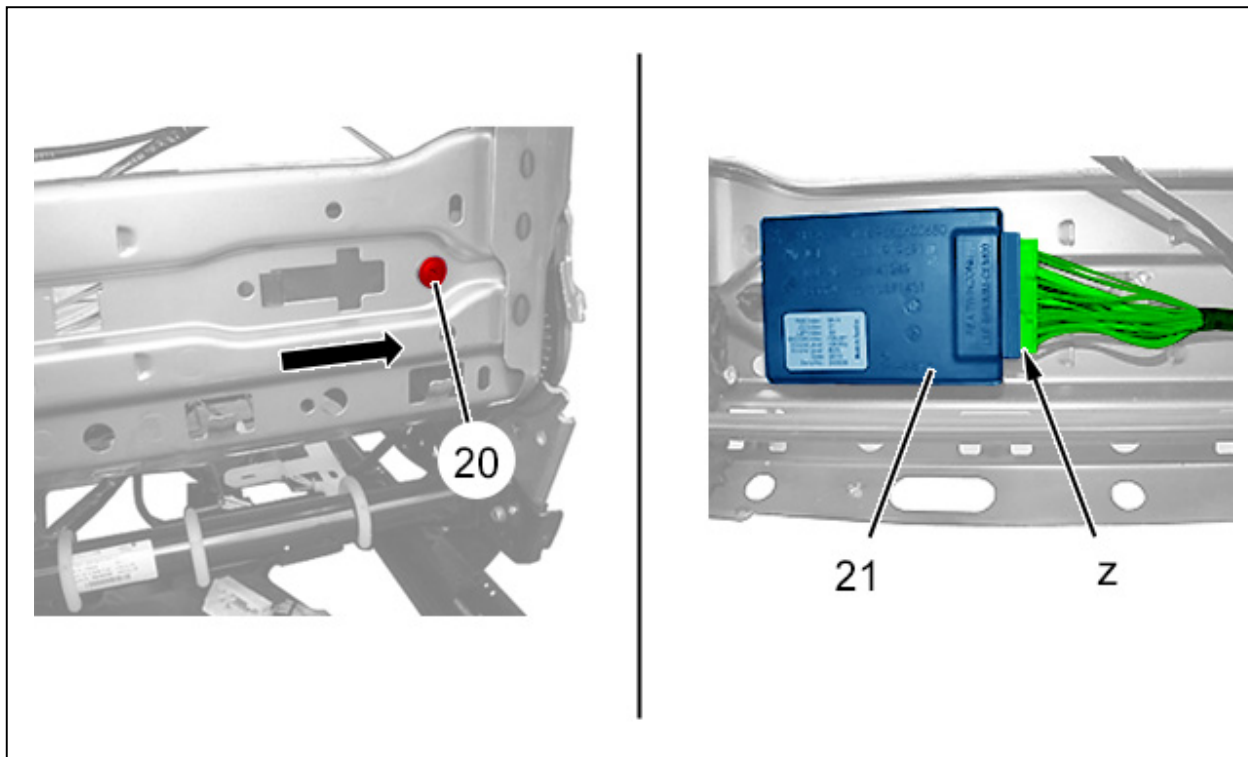


Рисунок : C5GS16HD

Отсоедините разъем (в "z").

Снимите болт (20).

Освободить блок (21) (По направлению стрелки).

Снять блок (21).

## 2.8. Вибраторы сиденья

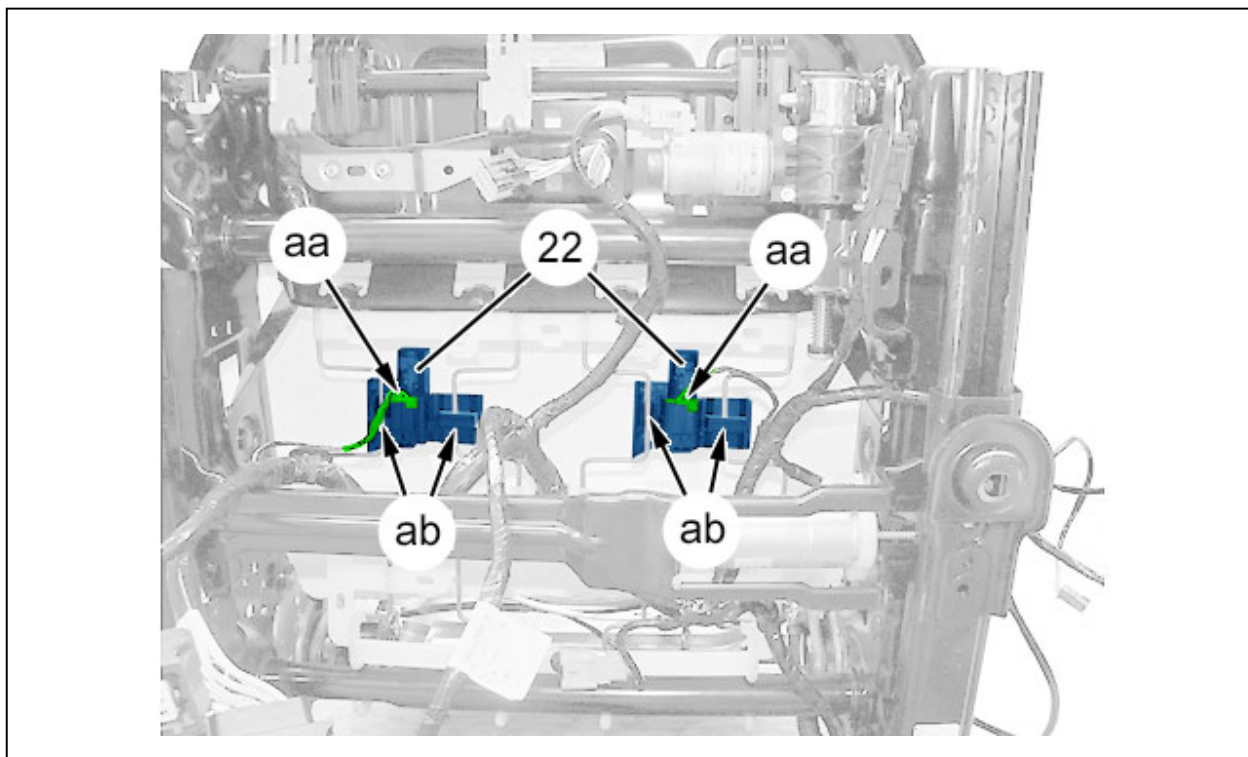


Рисунок : C5GS16KD

Отключите разъемы (в "aa").

Открепить вибраторы сиденья (22) (в "ab") ; С помощью приспособления [1350-ZZ].

Снять вибраторы сиденья (22).

## 2.9. Жгут проводов

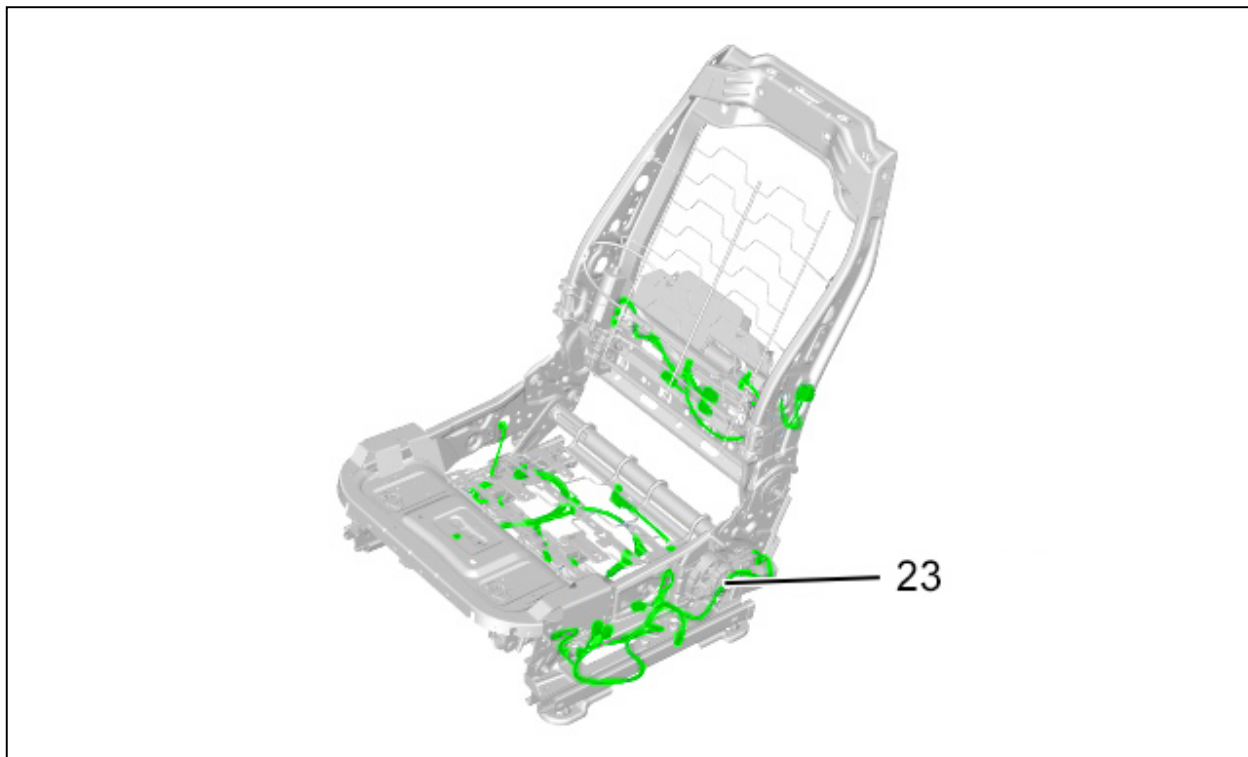


Рисунок : C5GS16ND

**ПРИМЕЧАНИЕ :** Отметить прокладку электрического жгута (23).

Отсоединить - Отключите разъемы ; С помощью приспособления [1350-ZZ].

Отсоедините жгут электрических проводов (23) ; С помощью приспособления [1350-ZZ].

Отделите жгут проводов (23).

Снимите жгут проводов (23).

## 2.10. Арматурная сетка сиденья

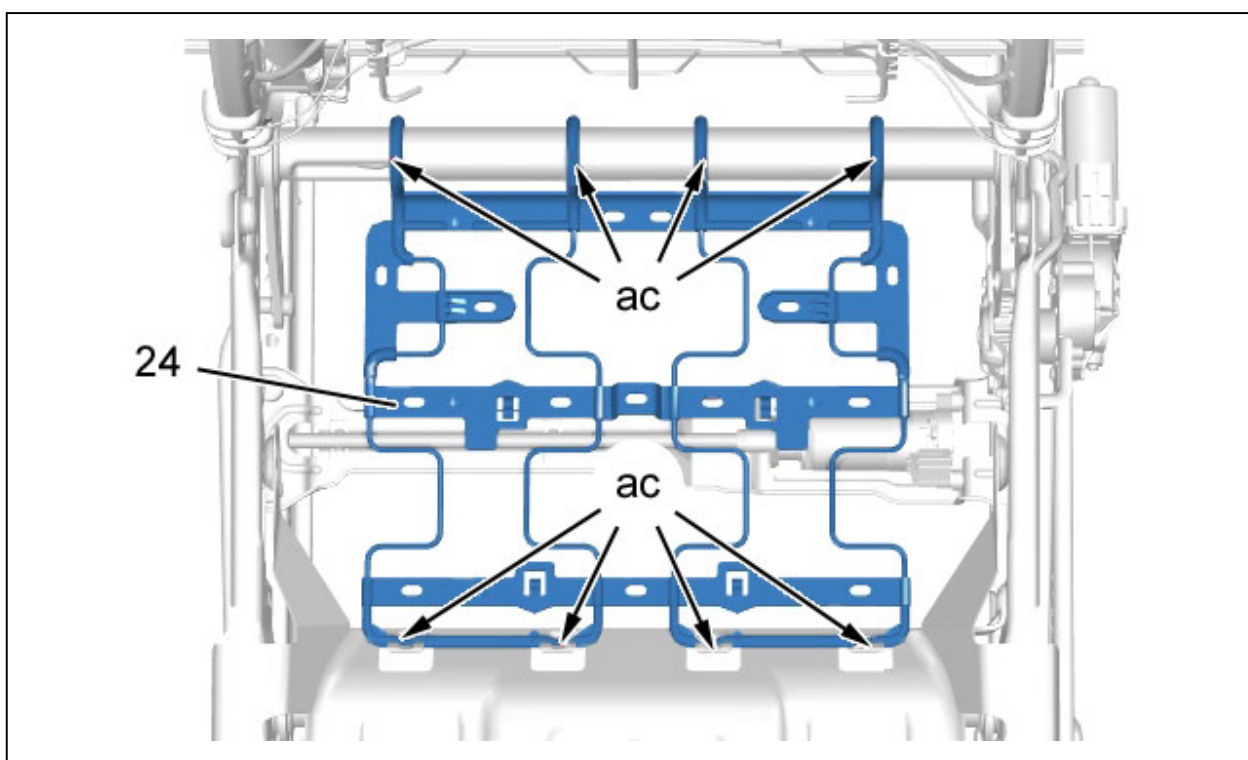


Рисунок : C5GS16QD

Отсоединить арматурную сетку сиденья (24) (в "ac") ; С помощью приспособления [1350-ZZ].

Снять арматурную сетку сиденья (24).

## 2.11. Арматурная сетка спинки сиденья

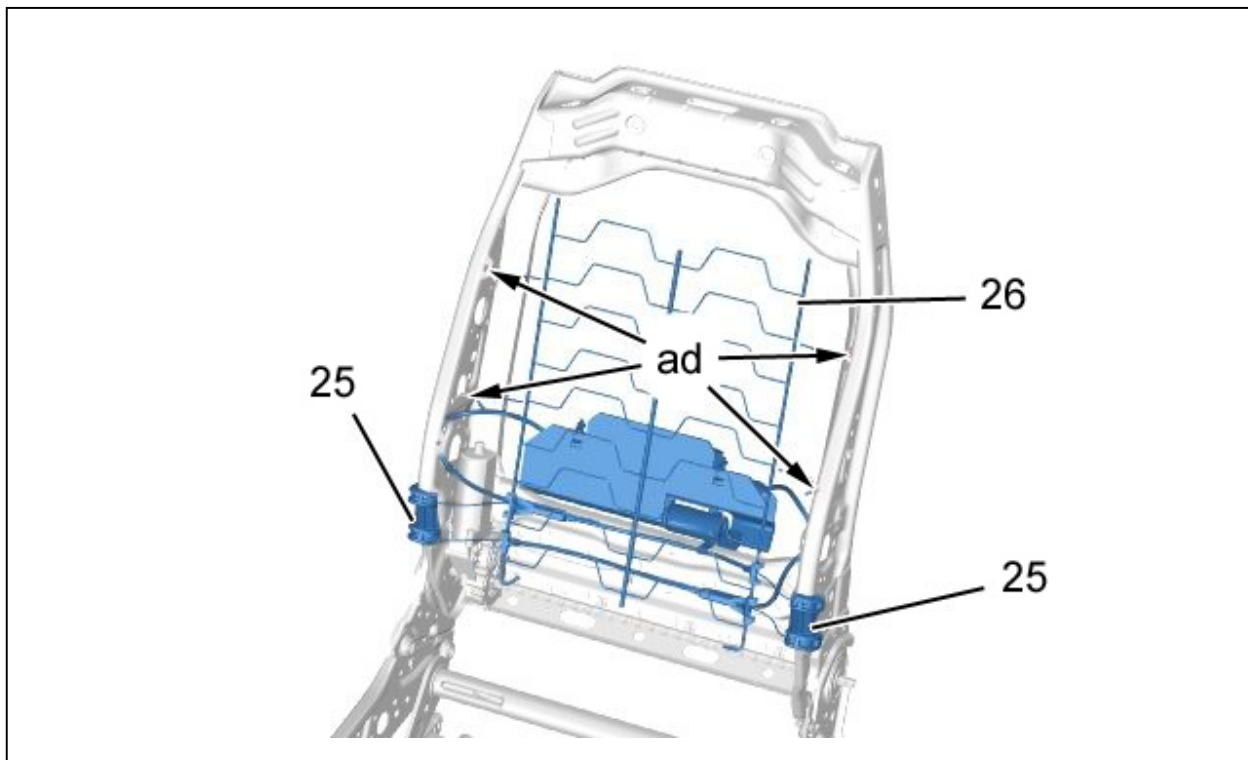


Рисунок : C5GS16TD

Высверлить заклепки (25) ; С помощью сверла диаметром 6 мм.

Открепить арматурную сетку спинки (26) (в "ad") ; С помощью приспособления [1350-ZZ].

Снимите арматурную сетку спинки сиденья (26).

## 2.12. Электродвигатели сиденья

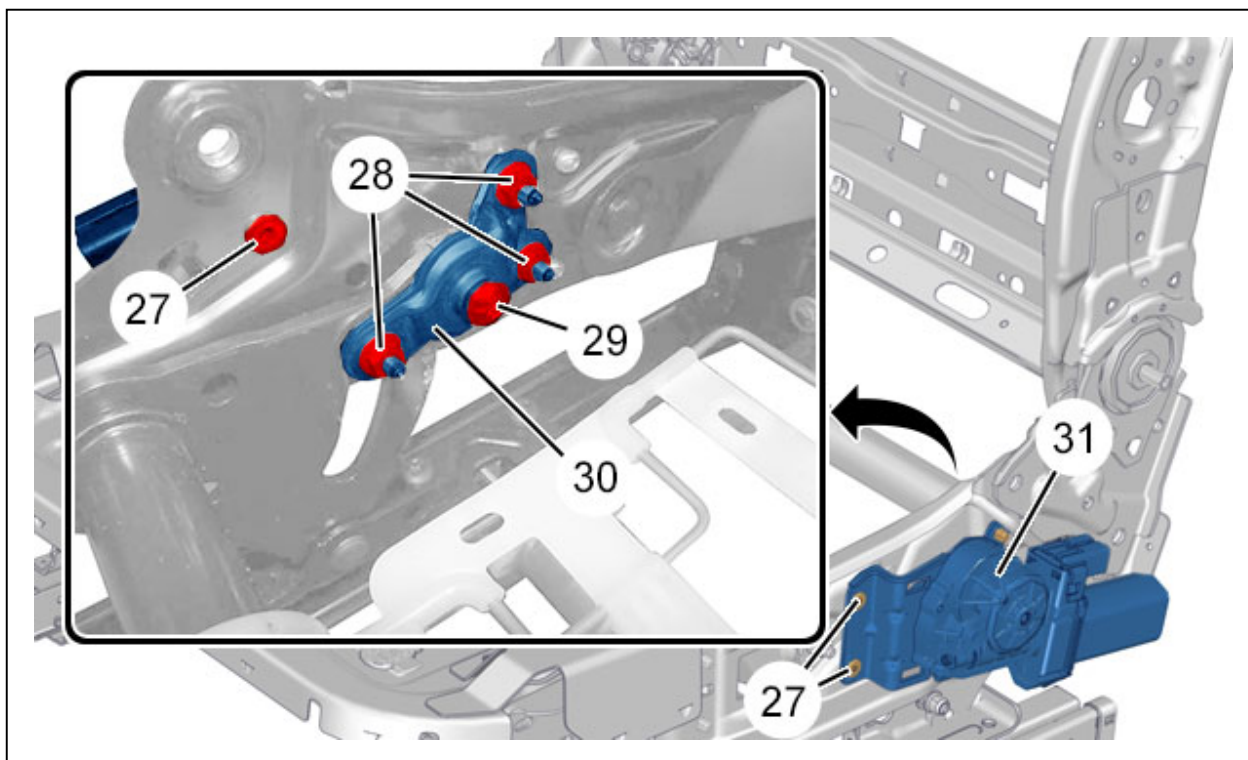


Рисунок : C5GS16WD

Снять :

- Гайки (28)
- Болт (29)

- Опору (30)

Высверлить заклепки (27) ; С помощью сверла диаметром 6 мм.

Снять электродвигатель сиденья (31).

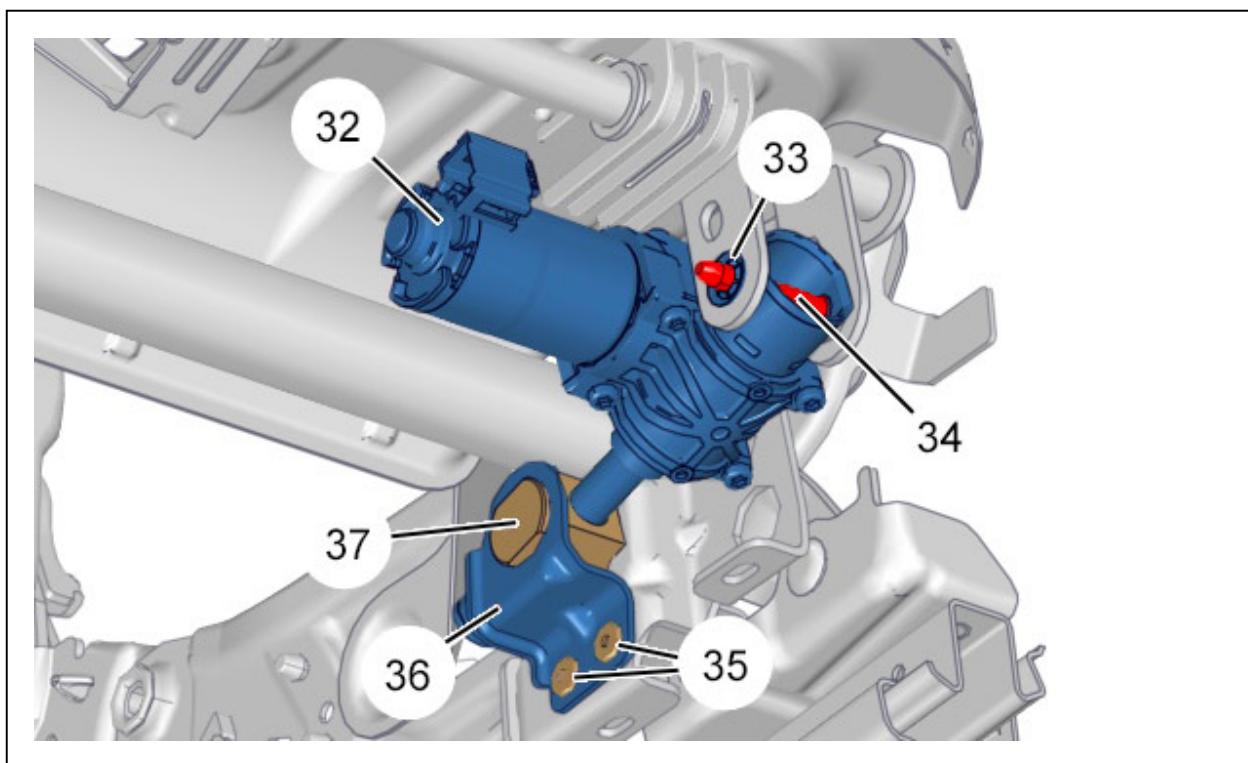


Рисунок : C5GS16ZD

Высверлить заклепки (35) ; С помощью сверла диаметром 6 мм.

Снять :

- Опору (36)
- Стопорная шайба (33)
- Палец (34)

Освободить направляющую (37).

Снять электродвигатель сиденья (32).

## 2.13. Каркас сиденья

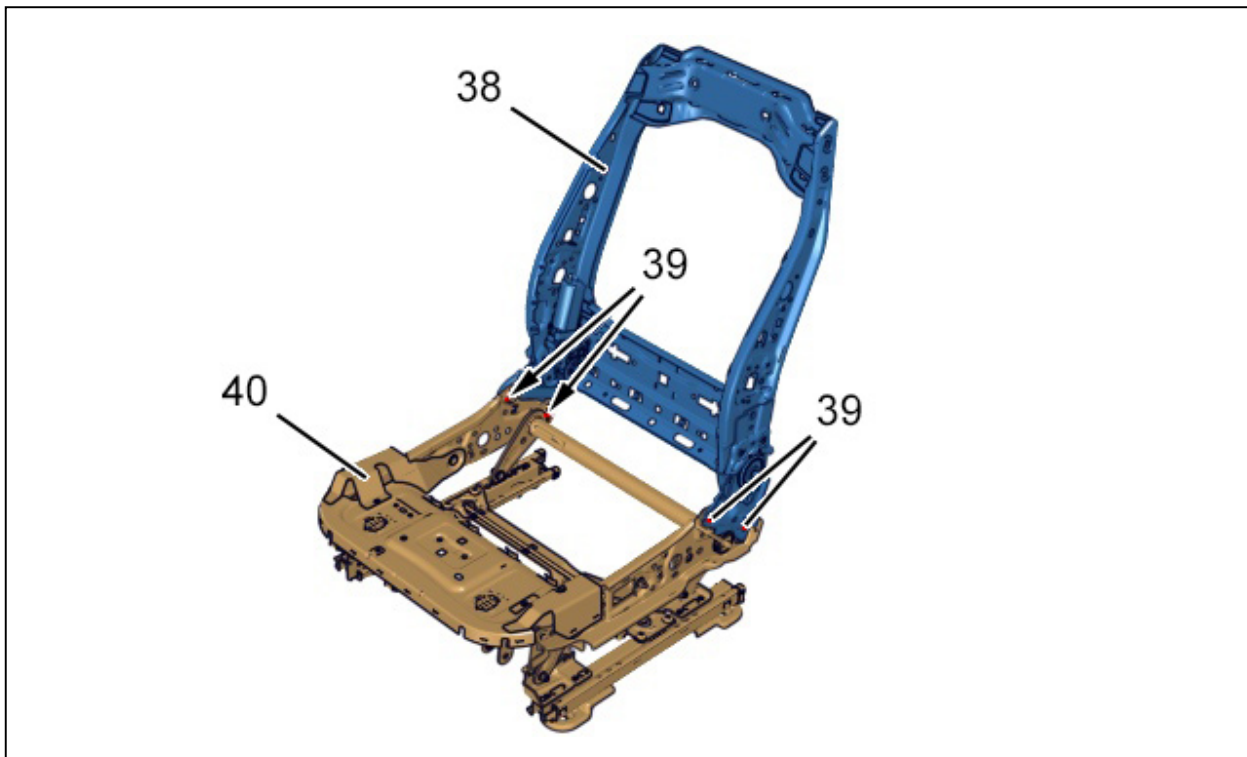


Рисунок : C5GS172D

Снять :

- Болты (39)
- Каркас спинки сиденья (38)
- Каркас подушки сиденья (40)

## 2.14. Обивка сиденья - Обивка спинки сиденья

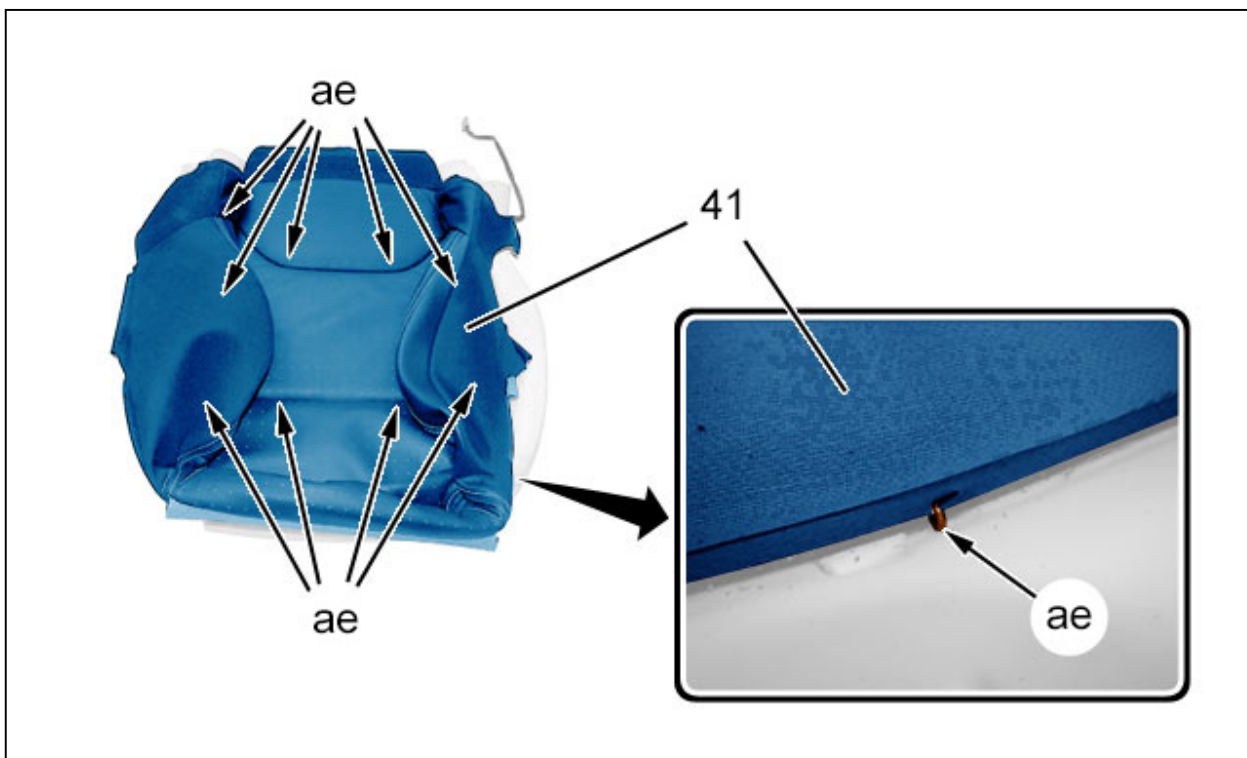


Рисунок : C5GS17AD

Срезать фиксаторы (В зоне "ae") ; С помощью бокорезов.  
Снять обивку сиденья (41).

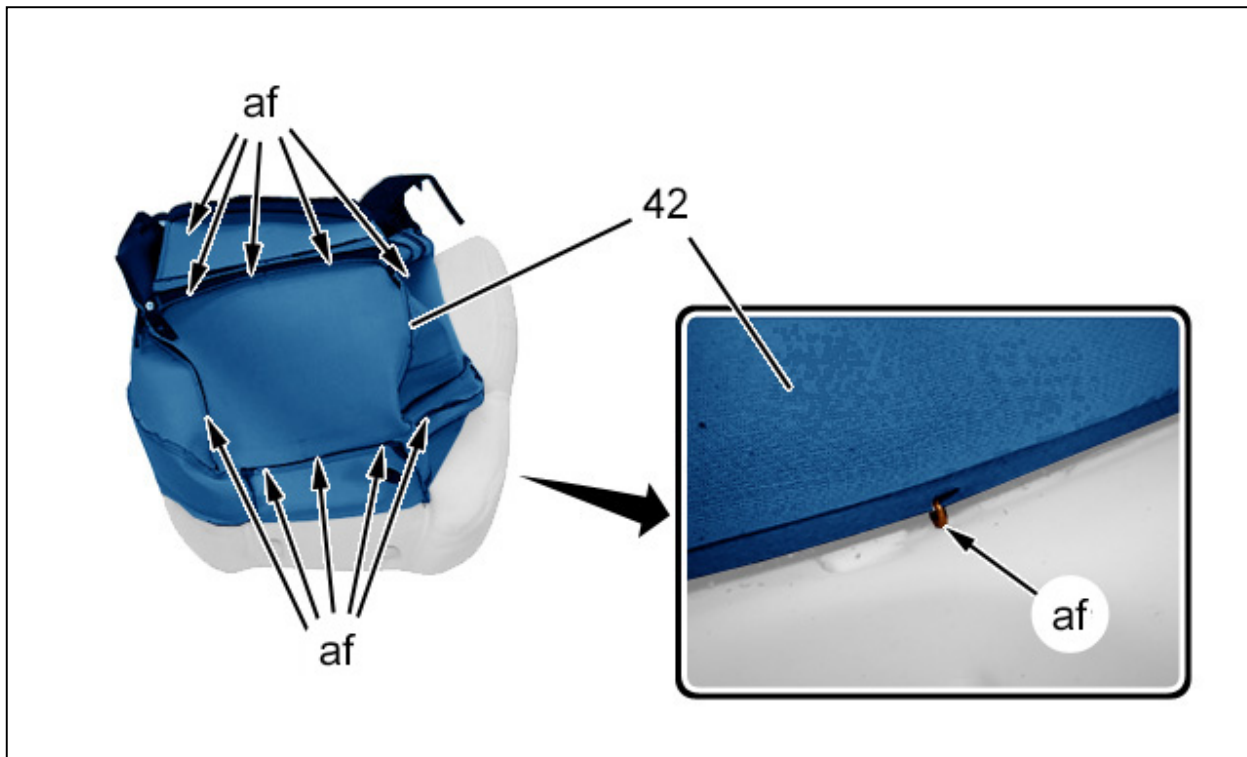


Рисунок : C5GS17DD

Срезать фиксаторы (в зоне "af") ; С помощью бокорезов.  
Снять обивку спинки (42).

### 3. Сборка

**ВНИМАНИЕ** : Обязательно заменять неисправные крепления.

Сборка выполняется в последовательности, обратной процессу разборки.

Установить новые фиксаторы (в "t", "v", "ae", "af") ; С помощью приспособления [PINC-AGRA].

Нанесите стопорный состав для резьбы на болта (1), (39).

Затяните :

- Болты (3), (6) моментом 1 дН.м
- Болт (1), момент затяжки 4 дН.м
- Болты (39) моментом 2,5 дН.м

Установите переднее сиденье .

**ВНИМАНИЕ** : Автомобиль, оснащенный системой "stop and start" ; См. соответствующий метод.

Присоединить сервисную аккумуляторную батарею .

Проверьте функционирование электрооборудования.