

**СНЯТИЕ-УСТАНОВКА : ПЕРЕДНЕГО СИДЕНЬЯ****ОБЯЗАТЕЛЬНО** : Соблюдайте требования обеспечения безопасности  .**1. Инструмент**

Приспособление	Реферанс	Наименование
 <p>[1350-ZZ]</p> <p>Рисунок : E5AG02MT</p>	[1350-ZZ]	Инструмент для снятия обшивки

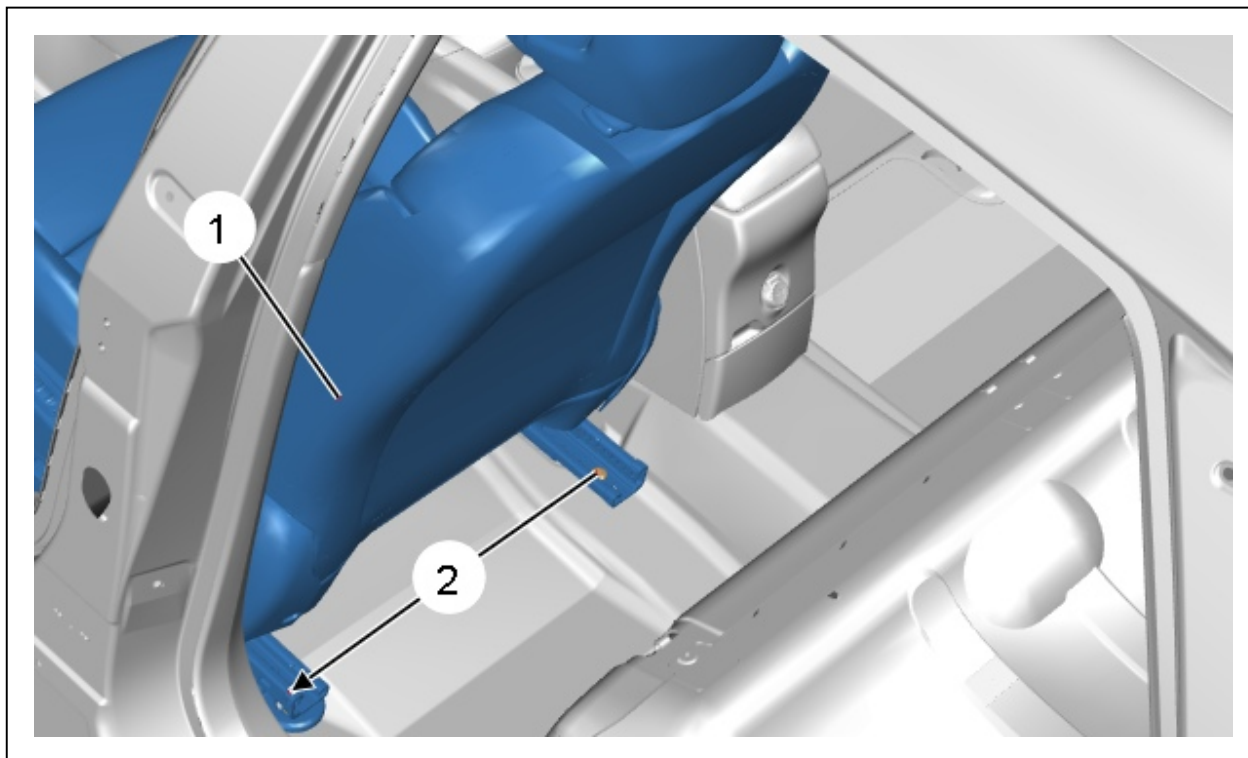
**2. Снятие**Отсоединить аккумуляторную батарею  .

Рисунок : C5GG0MGD

Сдвинуть переднее сиденье (1) вперед до упора.  
Отвернуть (2) болт (2).

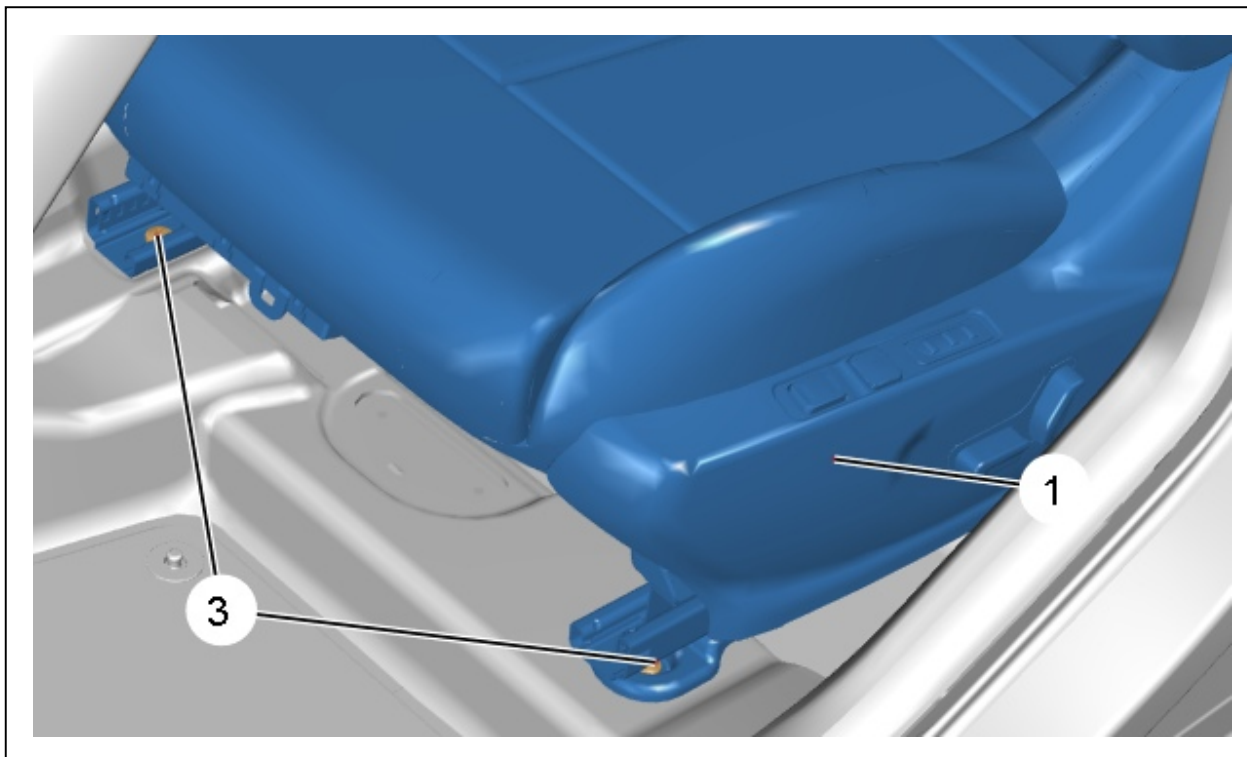


Рисунок : C5GG0MHD

Сдвиньте максимально назад переднее сиденье (1).  
Отвернуть 2 болт (3).

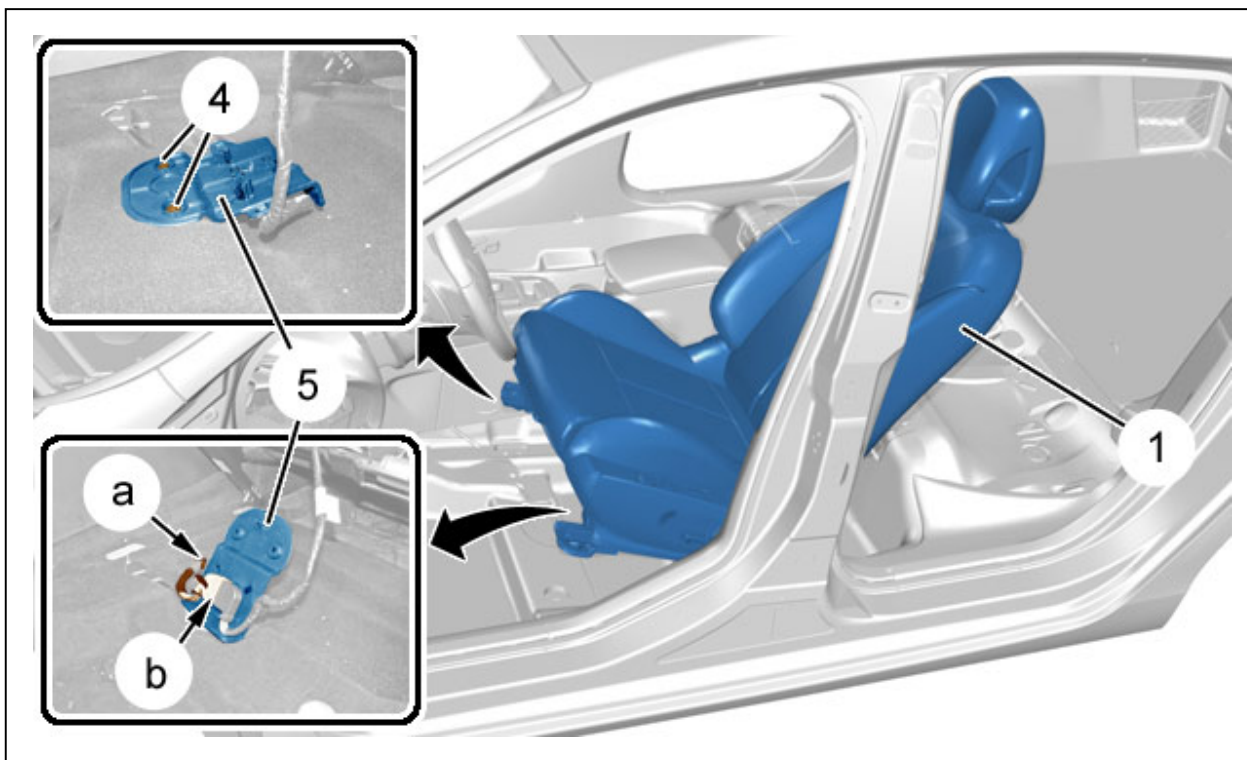


Рисунок : C5GG0MID

**ПРИМЕЧАНИЕ :** Откинуть назад переднее сиденье (1) (Для облегчения доступа к электрическому разъему).

Отвернуть 2 болт (4).

Освободить крышку (5).

Отсоединить жгут электрических проводов (В "а") ; С помощью приспособления [1350-ZZ].

Отсоедините разъем (в зоне " b ").

**ПРИМЕЧАНИЕ :** Для выполнения следующей операции требуется 2 человек.

Снять переднее сиденье (1) и извлечь его через переднюю дверь.

### 3. Установка на место

Установка производится в порядке, обратном операциям по снятию.

Нанести тормозящий состав на болт (2), (3).

---

**ВНИМАНИЕ** : Соблюдайте требуемые моменты затяжки  .

---

Затянуть болты (2), (3) заданным моментом.

---

**ВНИМАНИЕ** : Автомобиль, оснащенный системой "stop and start" ; См. соответствующий метод.

---

**Присоединить сервисную аккумуляторную батарею**  .

Проверить работу различного оборудования.