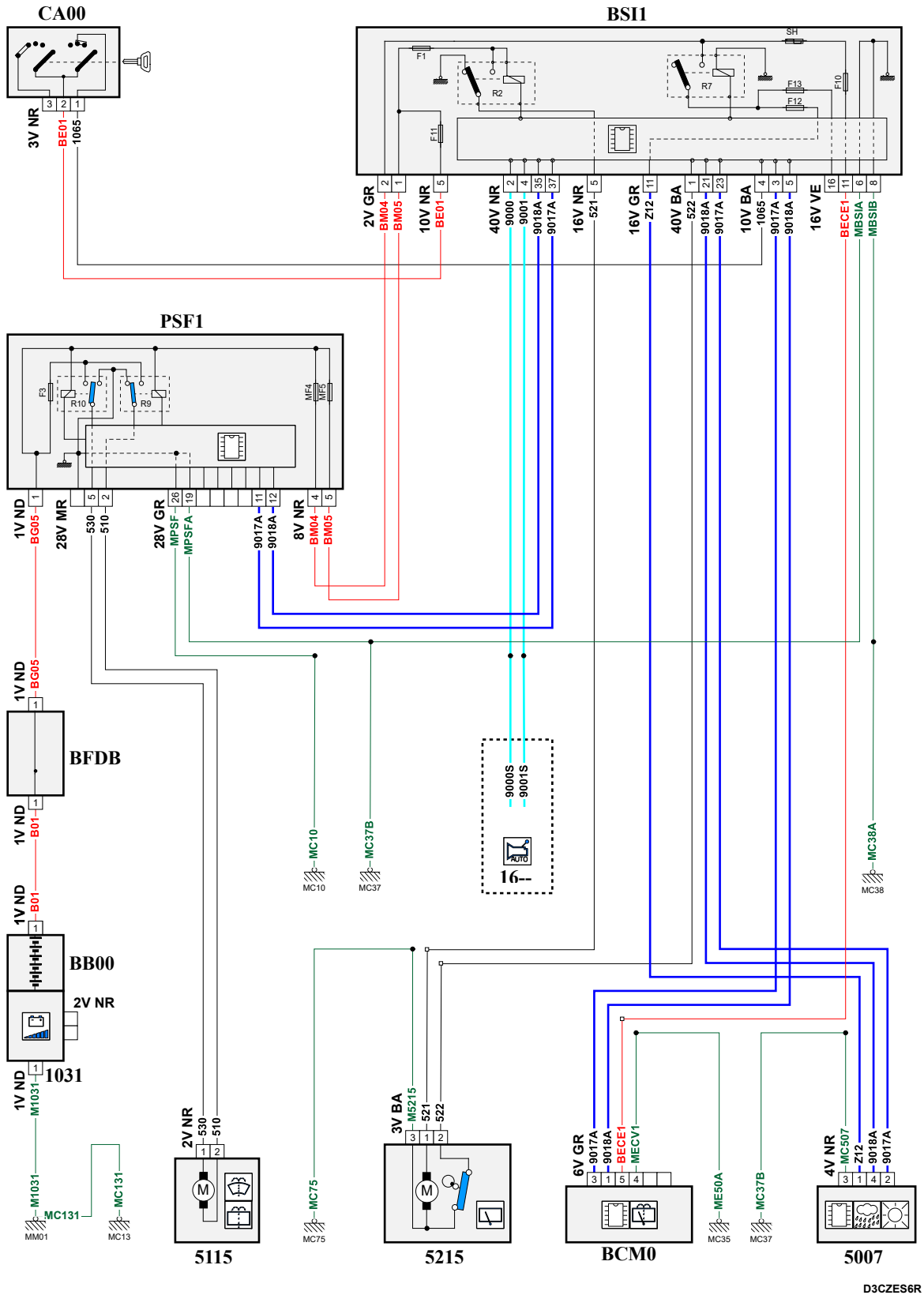


автомобиль : C3 PICASSO		номер VIN: VF7SHBHY6FT570854 / OPR : 14175	
область	омывание и очистка стекол	функция	задний стеклоочиститель, омыватель
составные части			

принцип



D3CZES6R

собственность PSA Peugeot Citroen

03/12/2022

код элемента	назначение	информация
1031	null	блок состояния заряда аккумуляторной батареи
1660	null	компьютер механической автоматизированной коробки передач
5007	null	датчик дождя и освещенности /
5115	null	насос стеклоомывателя передний и задний
5215	null	привод заднего стеклоочистителя
BB00	null	сервисная аккумуляторная батарея
BCM0	null	блок многофункционального переключателя
BFDB	null	блок предохранителей аккумуляторной батареи
BSI1	null	интеллектуальный коммутационный блок (BSI1)
CA00	null	контактор блокировки рулевого управления
E900B	null	сращивание информационного провода (или эквипотенциального 900B)
E901B	null	сращивание информационного провода (или эквипотенциального 901B)
EM10	null	сращивание массы (точка соединения с массой номер 10)
EM37B	null	сращивание массы (точка соединения с массой номер 37B)
EM37C	null	сращивание массы (точка соединения с массой номер 37C)
EM38A	null	сращивание массы (точка соединения с массой номер 38A)
EM50A	null	сращивание массы (точка соединения с массой номер 50A)
EM75A	null	сращивание массы (точка соединения с массой номер 75A)
MC10	null	точка соединения с массой кузова номер 10
MC13	null	точка соединения с массой кузова номер 13
MC35A	null	точка соединения с массой кузова номер 35
MC37	null	точка соединения с массой кузова номер 37
MC37A	null	точка соединения с массой кузова номер 37A
MC38A	null	точка соединения с массой кузова номер 38
MC75A	null	точка соединения с массой кузова номер 75
MM01	null	точка "массы" двигателя № 01
PSF1	null	сервисная панель - модуль предохранителей в моторном отсеке