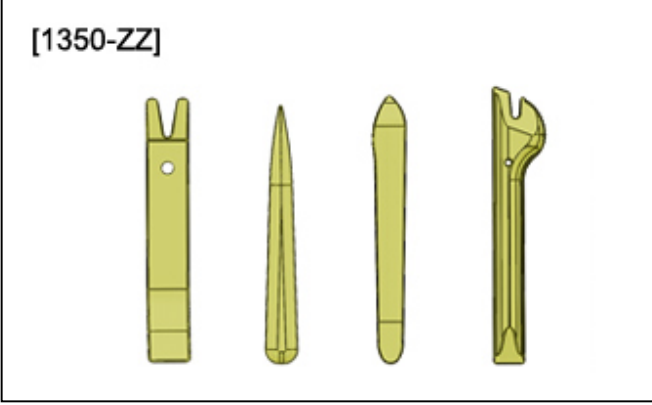


**СНЯТИЕ - УСТАНОВКА : ВНУТРЕННЯЯ ОБЛИЦОВКА (ЗАДНЯЯ ЧАСТЬ)****ОБЯЗАТЕЛЬНО** : Соблюдайте требования обеспечения безопасности  .**1. Инструмент**

Приспособление	Референс	Назначение
 <p>[1350-ZZ]</p> <p>Рисунок : E5AG02MT</p>	[1350-ZZ]	Инструмент для снятия обшивки

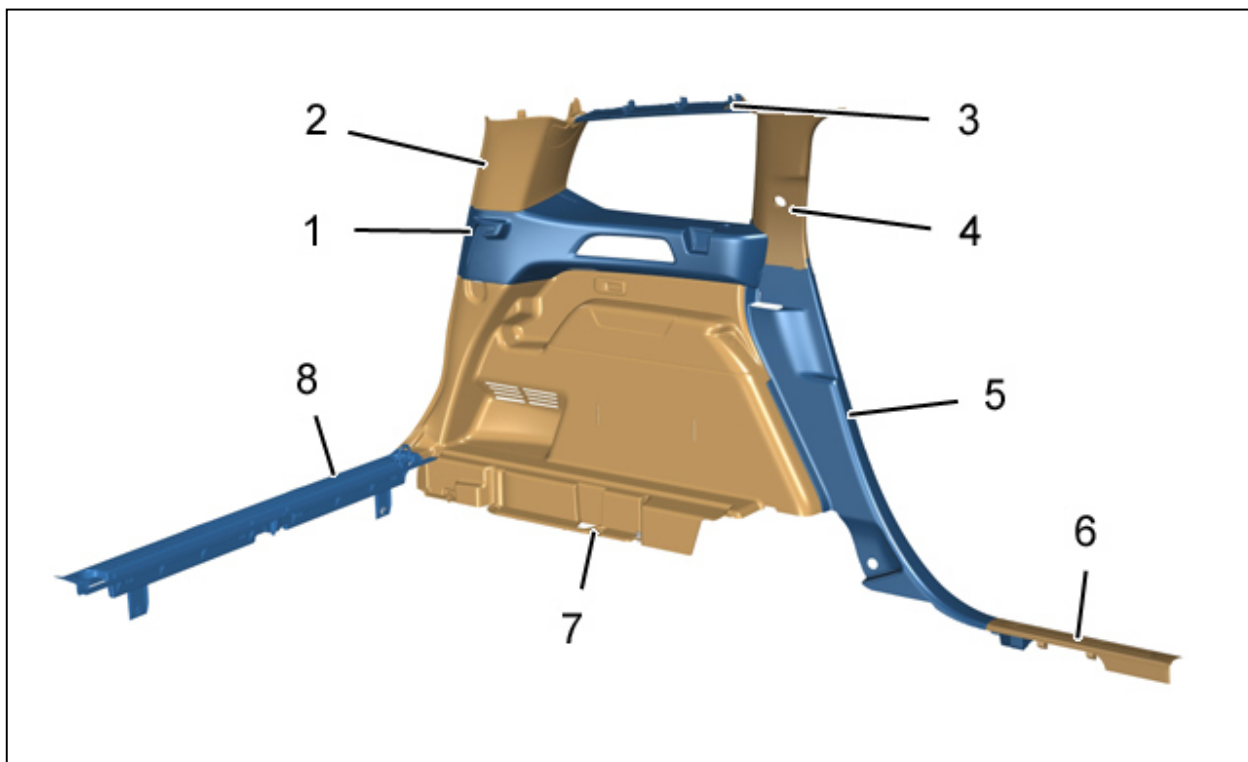
**2. Представление**

Рисунок : C5GG1N6D

- (1) Облицовка опоры задней полки.
- (2) Обивка задней стойки.
- (3) Верхняя панель отделки задней боковой стенки кузова .
- (4) Облицовка боковины.
- (5) Накладка задней колесной арки.
- (6) Облицовка порога задней двери.
- (7) Облицовка заднего крыла .

(8) Облицовка порога багажника.

### 3. Снятие

#### 3.1. Облицовка опоры задней полки

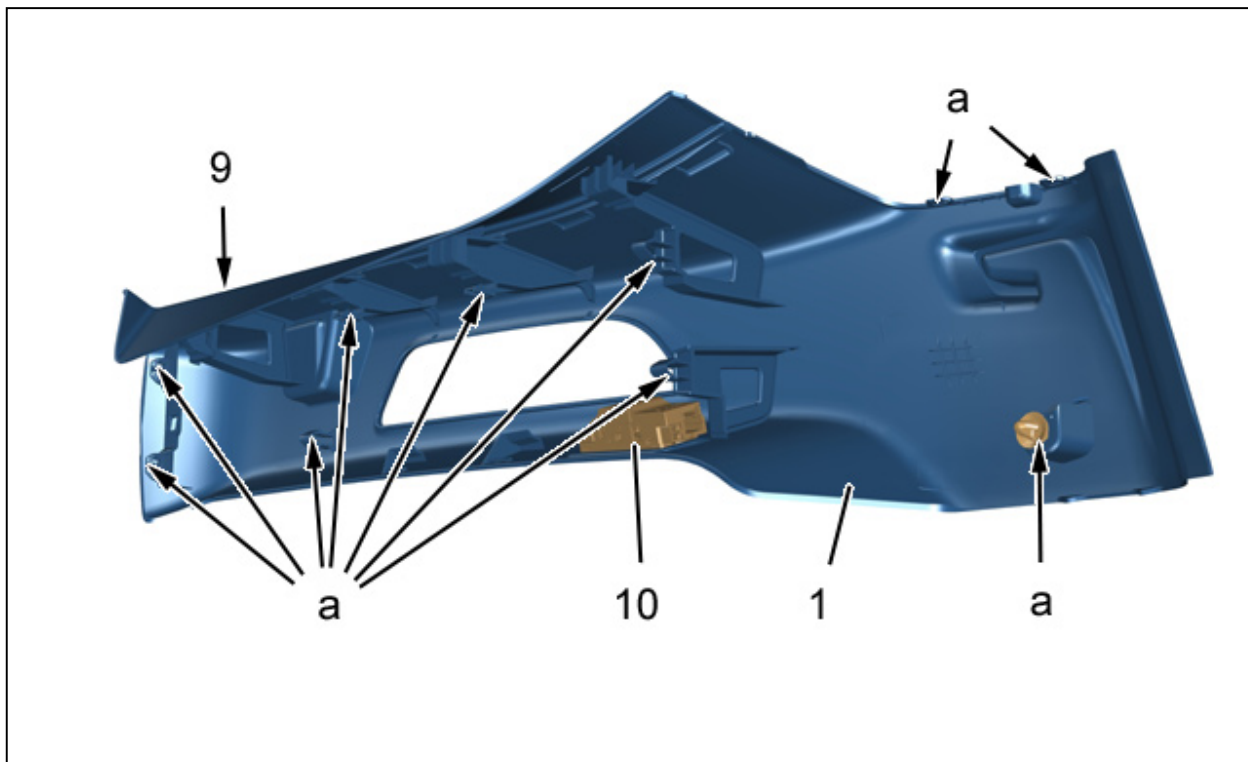


Рисунок : C5GG1N7D

Открепить облицовку задней полки (1) (в зоне " а " ) ; С помощью приспособления [1350-ZZ].

Отсоединить лампу подсветки (10).

Отключить электрический разъем лампы подсветки (10).

Снять :

- Гнездо питания 12V В (9)
- Отделку задней полки (1)

#### 3.2. Облицовка порога багажника

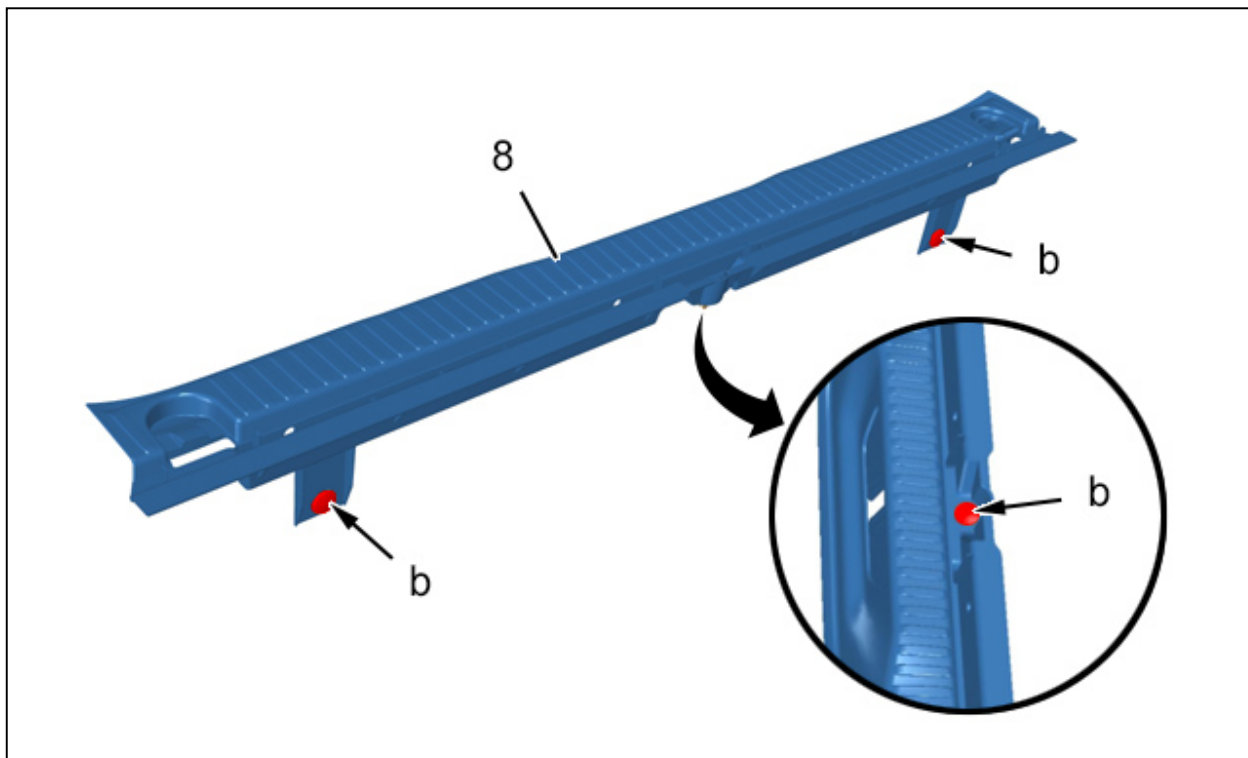


Рисунок : C5GG1N8D

Снять :

- Фиксаторы (в зоне " b ") ; С помощью приспособления [1350-ZZ]
- Обивка порога багажника (8) ; С помощью приспособления [1350-ZZ]

### 3.3. Верхняя панель отделки задней боковой стенки кузова

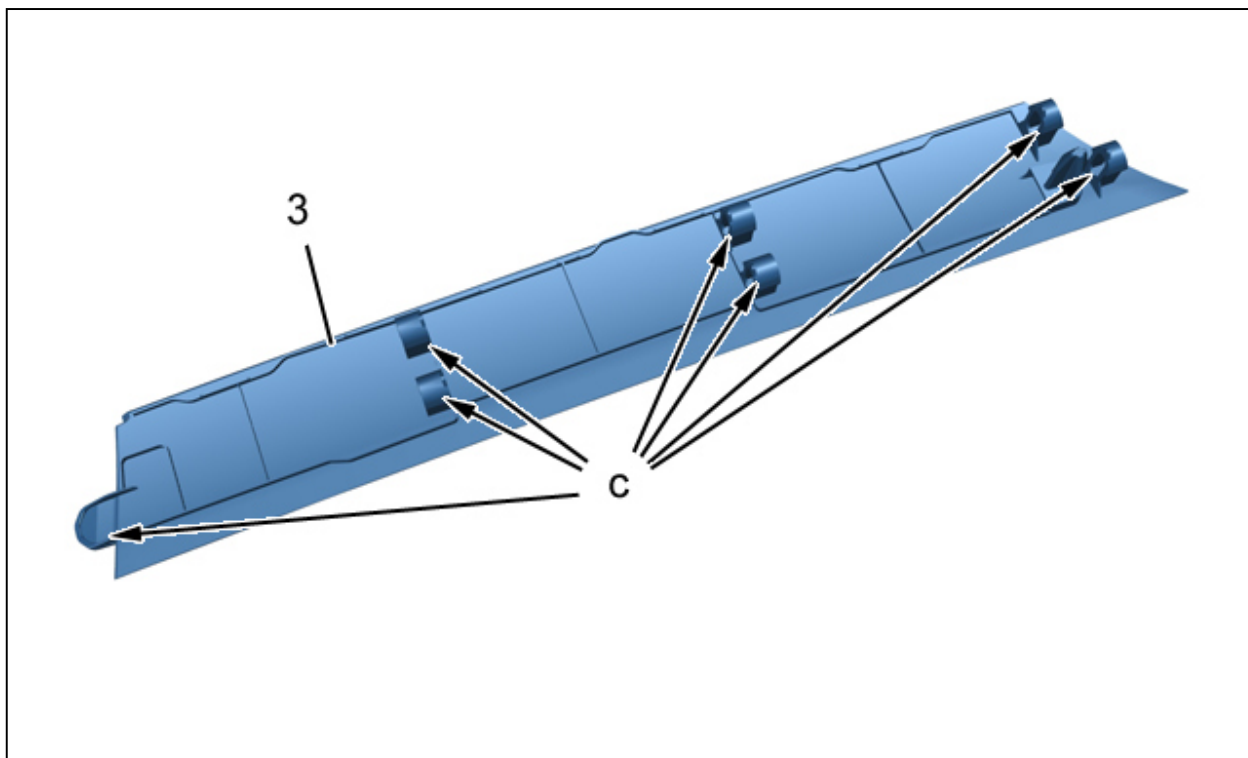


Рисунок : C5GG1N9D

Отсоедините верхнюю панель отделки задней боковой стенки кузова (3) (В "с") ; С помощью приспособления [1350-ZZ]. Снять верхнюю отделку задней боковой поверхности кузова (3).

### 3.4. Обивка задней стойки

**Снять направляющую заднего ремня безопасности** ⓘ (Ряд 3).

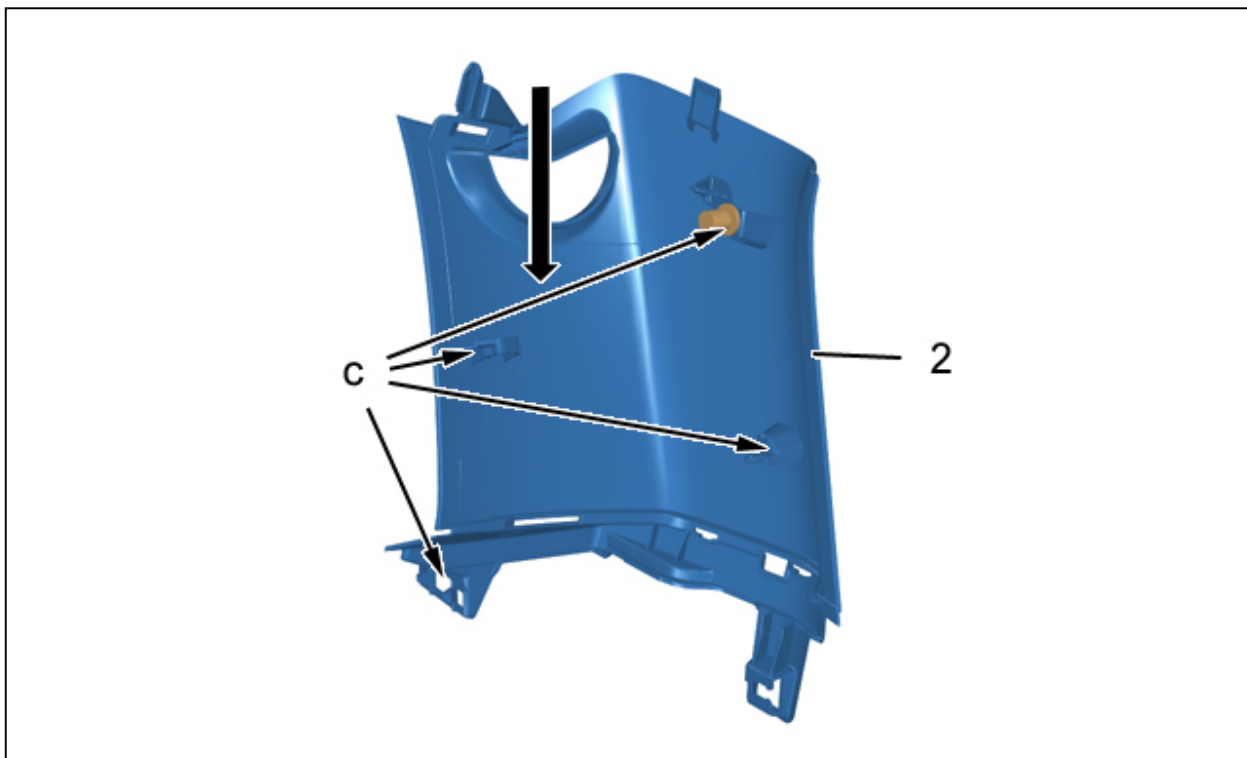


Рисунок : C5GG1NAD

Отсоедините обивку задней стойки (2) (В "с"); С помощью приспособления [1350-ZZ].  
Снимите накладку задней стойки (2) (Как показано стрелкой).

### 3.5. Облицовка боковины

Снять направляющую заднего ремня безопасности ⓘ (Ряд 2).

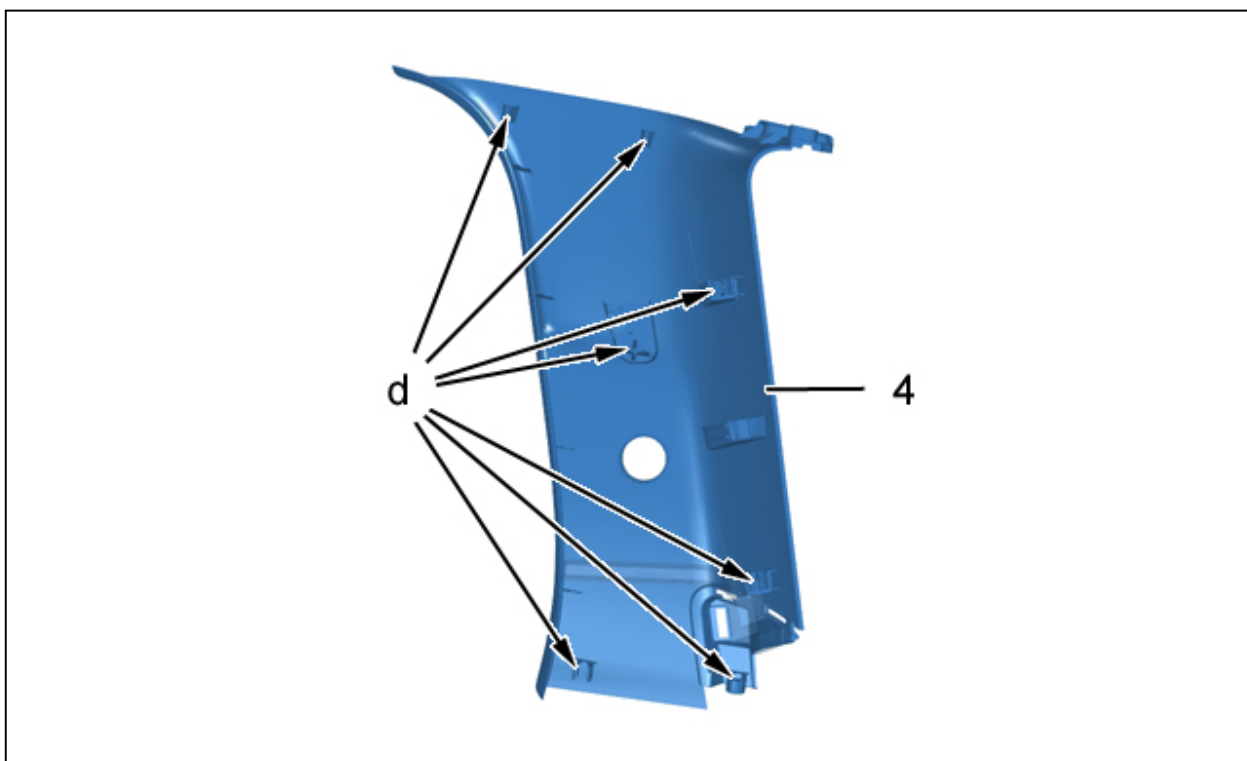


Рисунок : C5GG1NBD

Отсоедините облицовку боковины (4) (В "d"); С помощью приспособления [1350-ZZ].  
Снимите облицовку боковины (4).

### 3.6. Облицовка порога задней двери

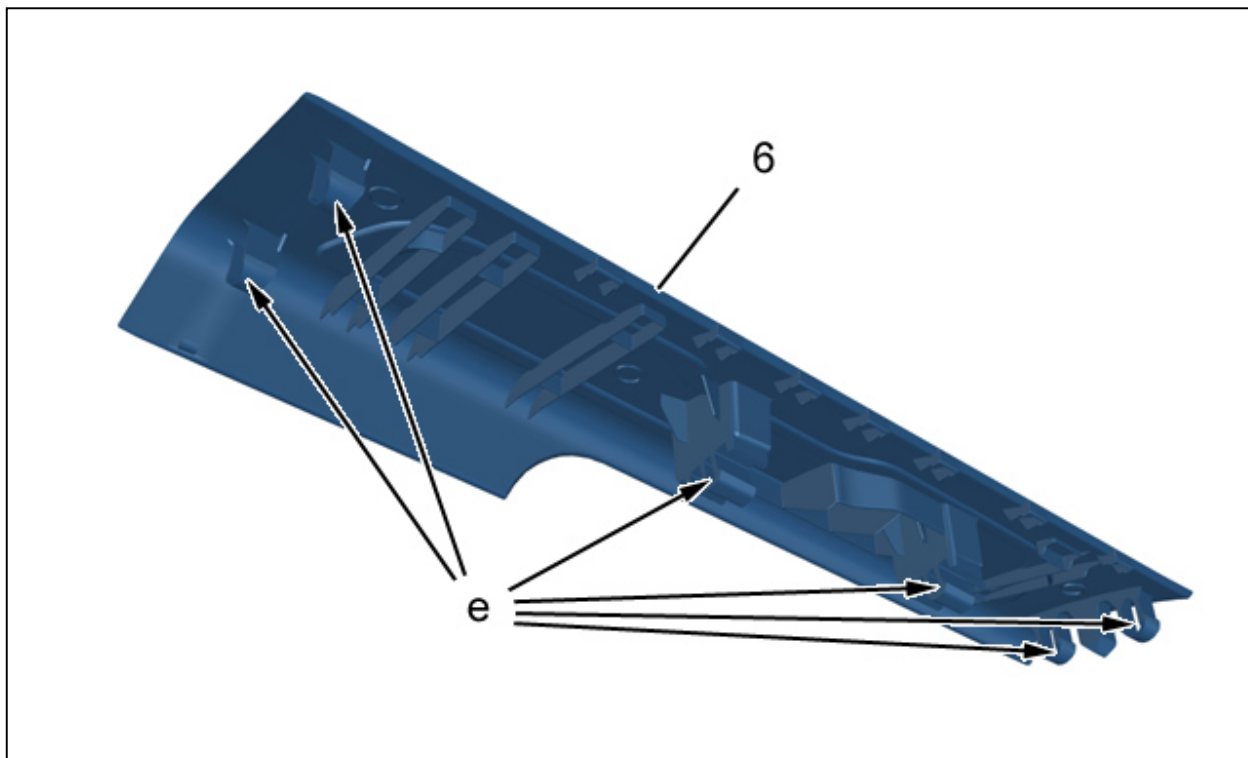


Рисунок : C5GG1NCD

Открепить облицовку порога задней двери (6) (В "е") ; С помощью приспособления [1350-ZZ].  
Снять накладку порога задней двери (6).

### 3.7. Накладка задней колесной арки

Снять направляющую заднего ремня безопасности ⓘ (Ряд 2).

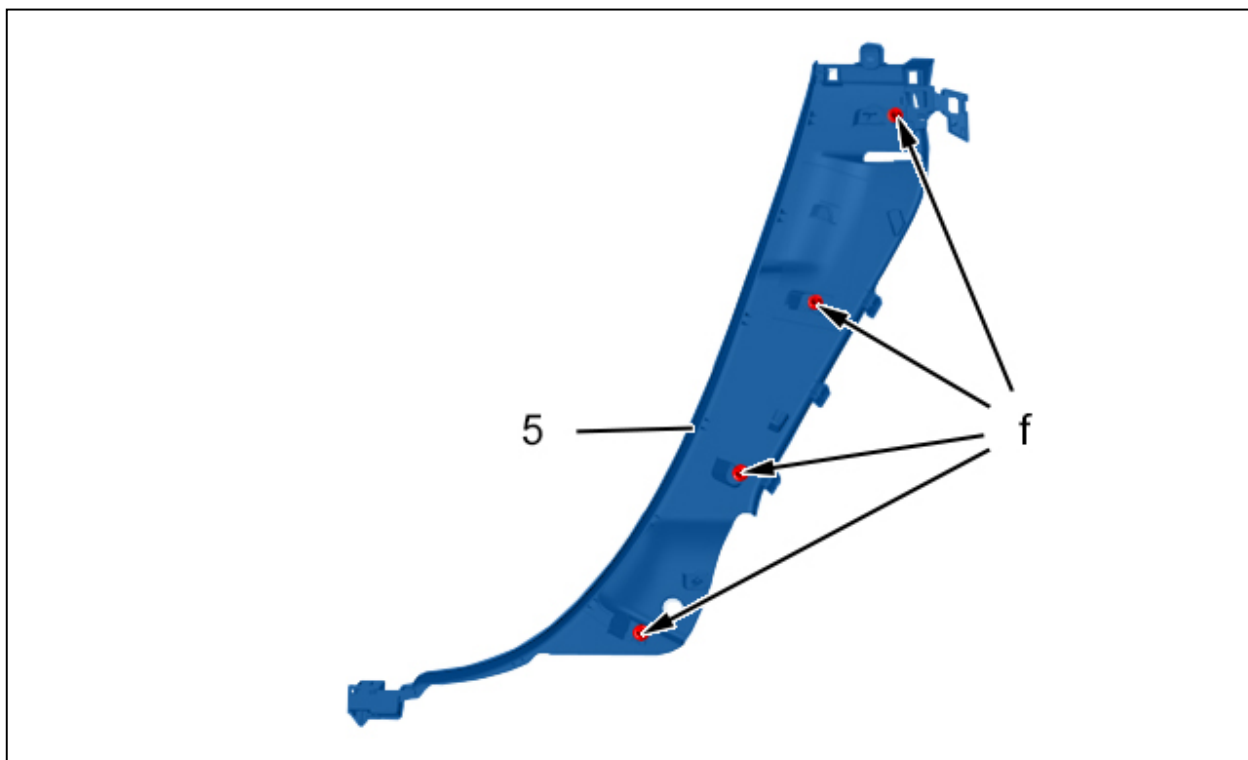


Рисунок : C5GG1NDD

Открепить облицовку задней колесной арки (5) (В "f") ; С помощью приспособления [1350-ZZ].  
Снять облицовку арки заднего крыла (5).

### 3.8. Облицовка заднего крыла

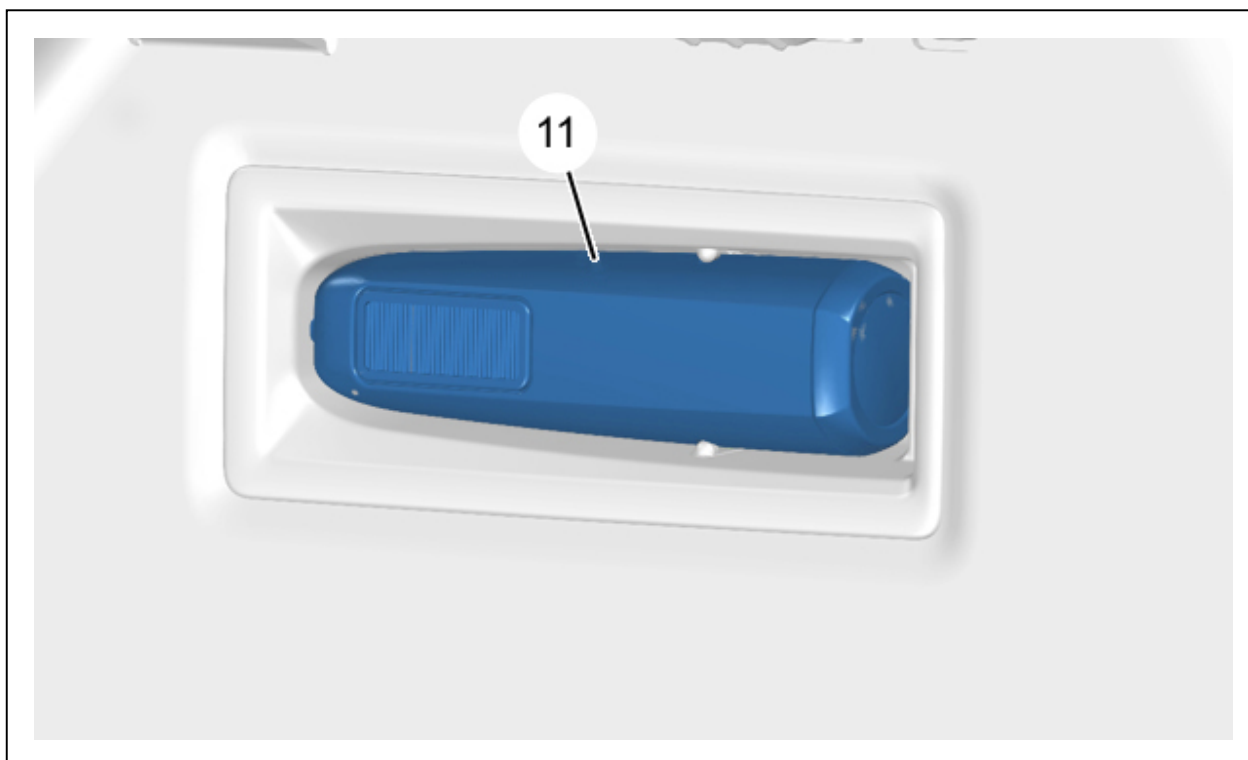


Рисунок : C5GG1NED

Снять лампу (11).

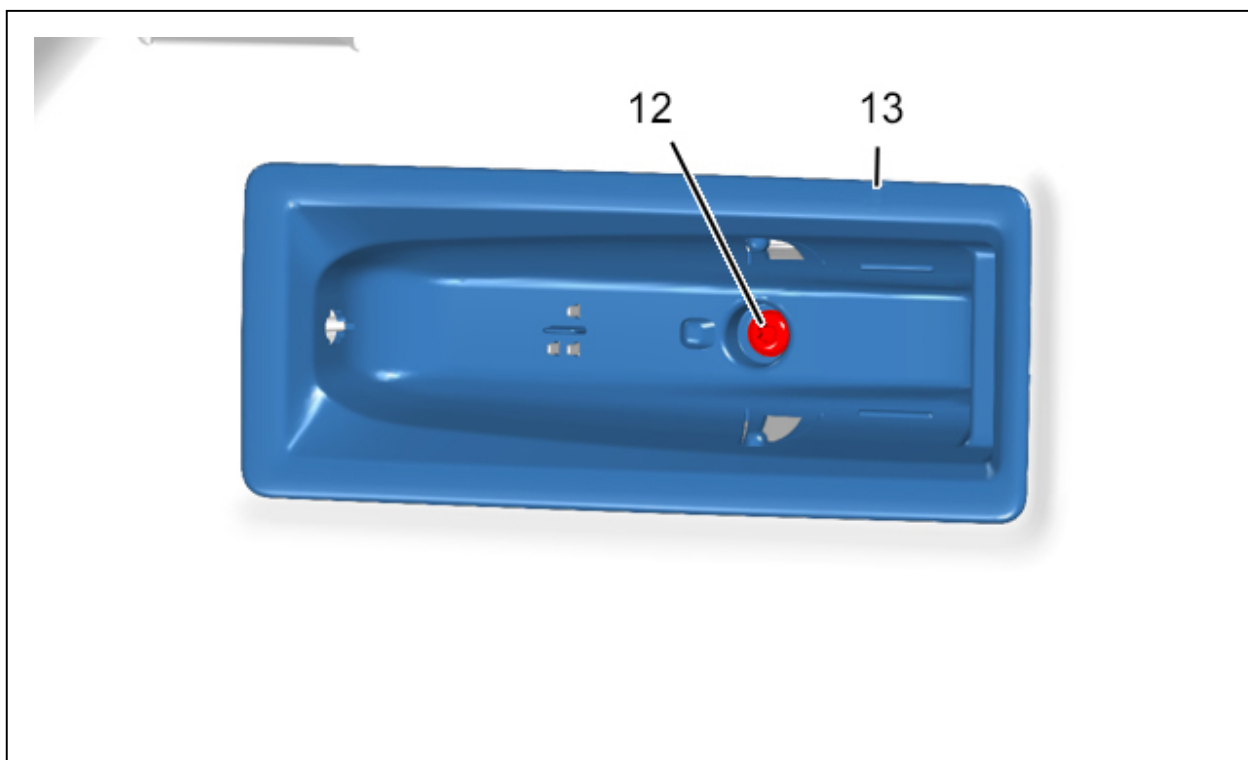


Рисунок : C5GG1NFD

Снимите болт (12).  
Отделить опору (13).

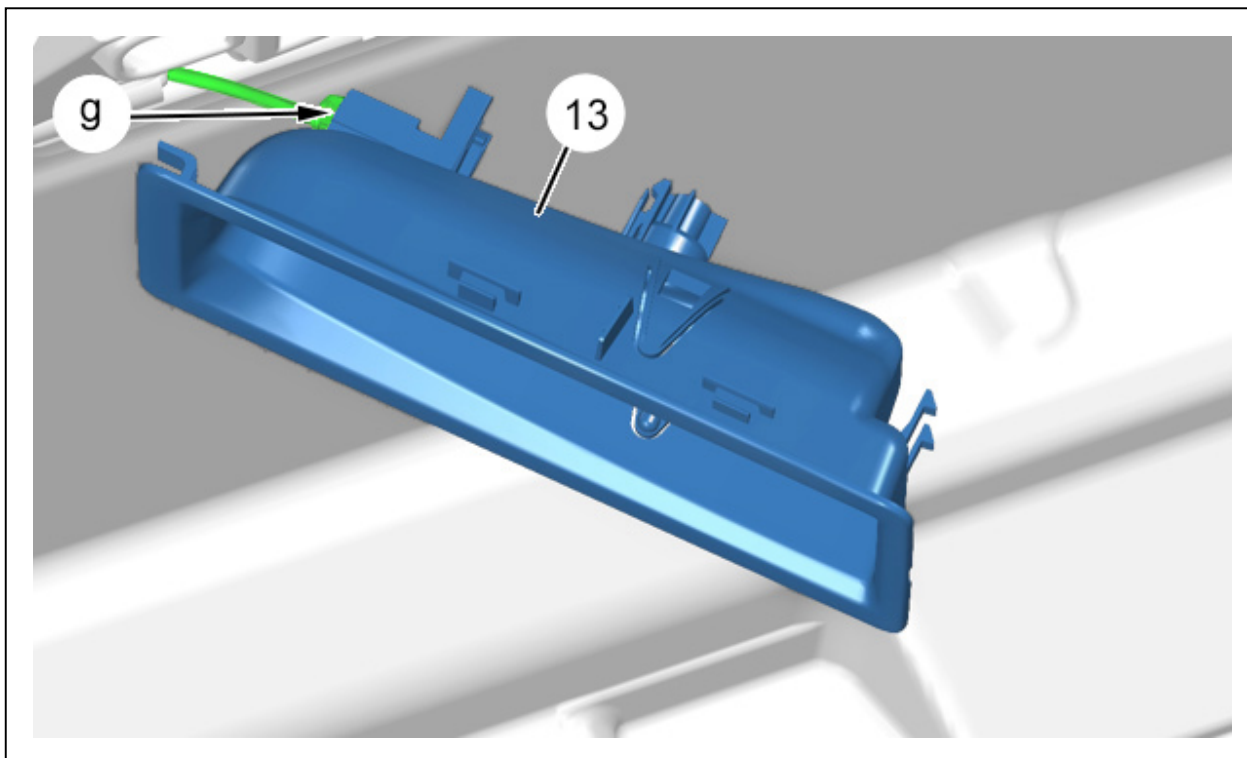


Рисунок : C5GG1NGD

Отсоедините разъем (в зоне " g ").  
Снять опору (13).

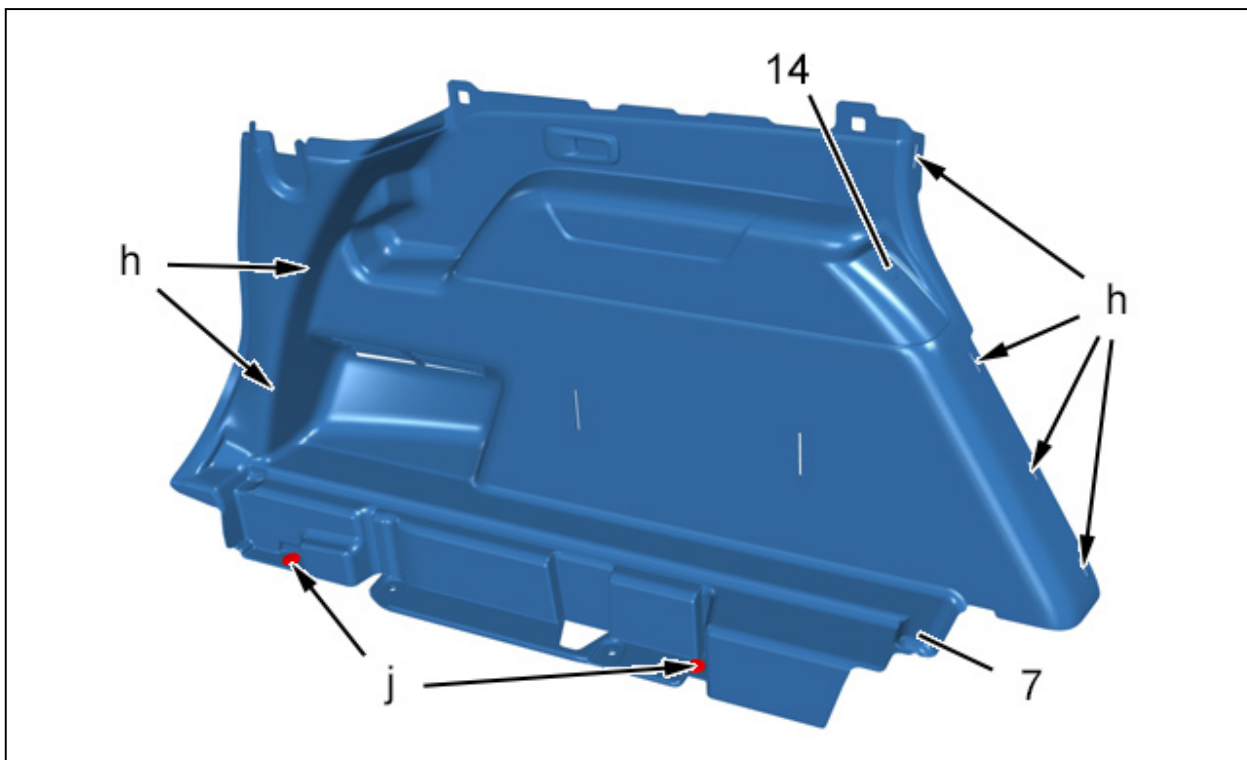


Рисунок : C5GG1NHD

Отделите заднее сиденье (Ряд 3).  
Снять фиксаторы ( в зоне " j " ); С помощью приспособления [1350-ZZ].  
Отделить накладку заднего крыла (7) (в зоне " h ").  
Снимите отделку заднего крыла (7).

#### 4. Установка на место

**ВНИМАНИЕ** : Обязательно заменять неисправные крепления.

Установка производится в порядке, обратном снятию.  
Проверить работу различного оборудования.