

РАЗБОРКА-СБОРКА : ЗАДНЕЕ СИДЕНЬЕ (РЯД 3)

ОБЯЗАТЕЛЬНО : Соблюдайте чистоту и правила безопасного выполнения работ  .

1. Разборка

Снимите заднее сиденье  (ряд 3).

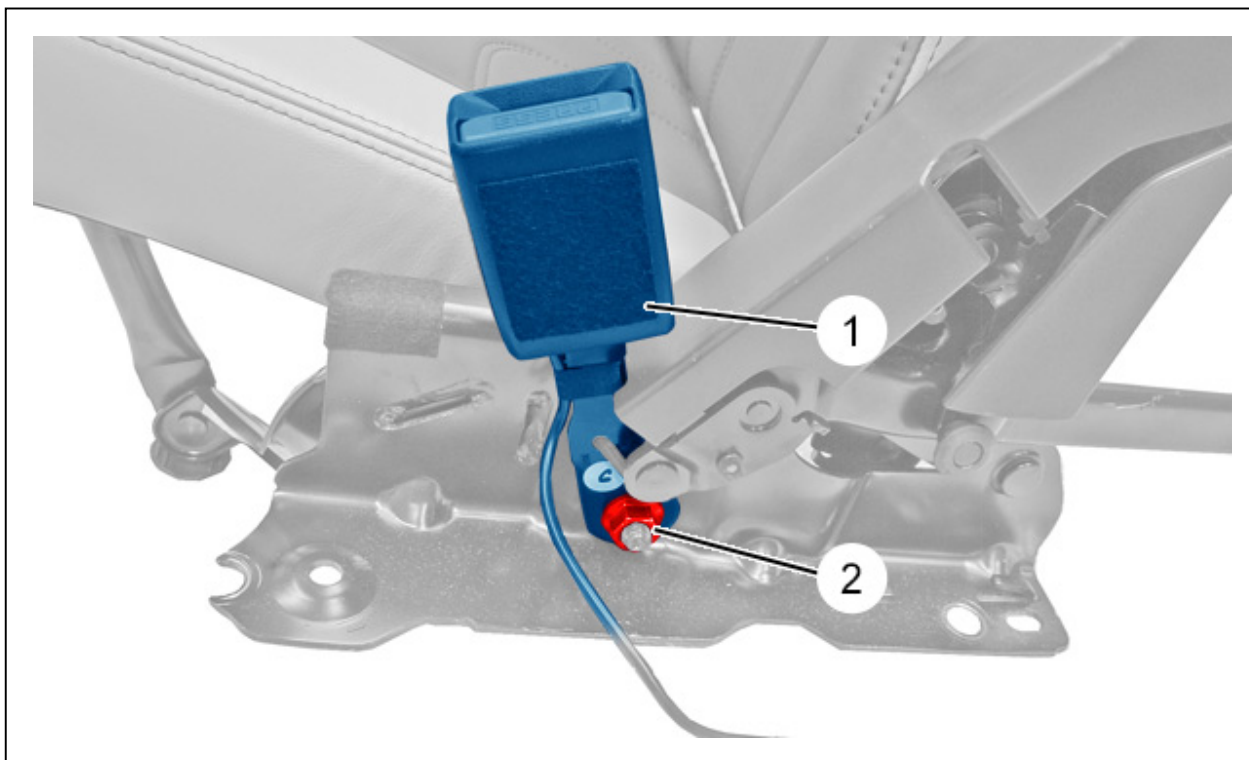
1.1. Замок ремня безопасности

Рисунок : C5GS1OQD

Отвернуть гайку (2).

Освободить тягу с замком ремня безопасности (1).

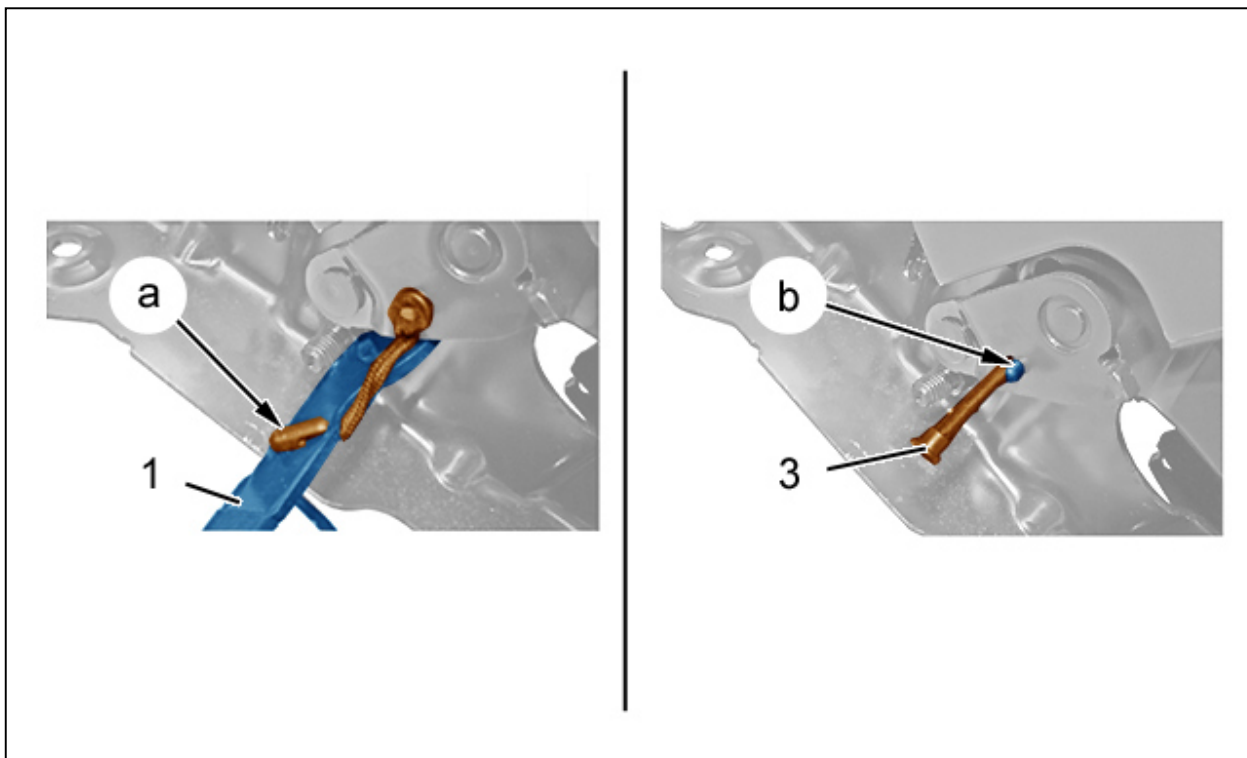


Рисунок : C5GS10SD

Открепить ремень (3) (в "a").

Отделить ремень (3) (в "b").

Снять :

- Ремень (3)
- Замок ремня безопасности (1)

1.2. Наружные крышки сиденья

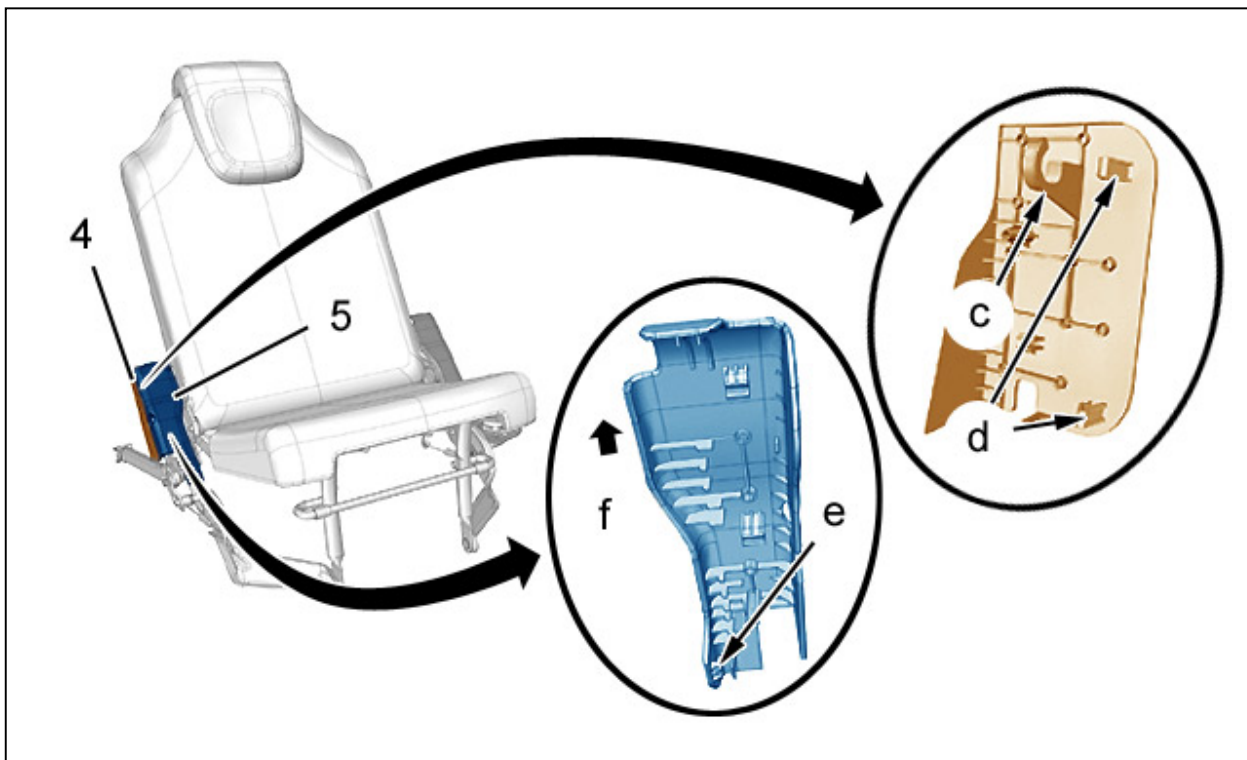


Рисунок : C5GS10TD

ПРИМЕЧАНИЕ : Операции выполняются симметрично.

Отсоединить :

- Крышку (4) (в "c", "d")

- Крышку (5) (в "е")

Снять картер (5) (как показано стрелкой "f").

ПРИМЕЧАНИЕ : Установите сиденье в сложенное положение.

1.3. Обивка сиденья

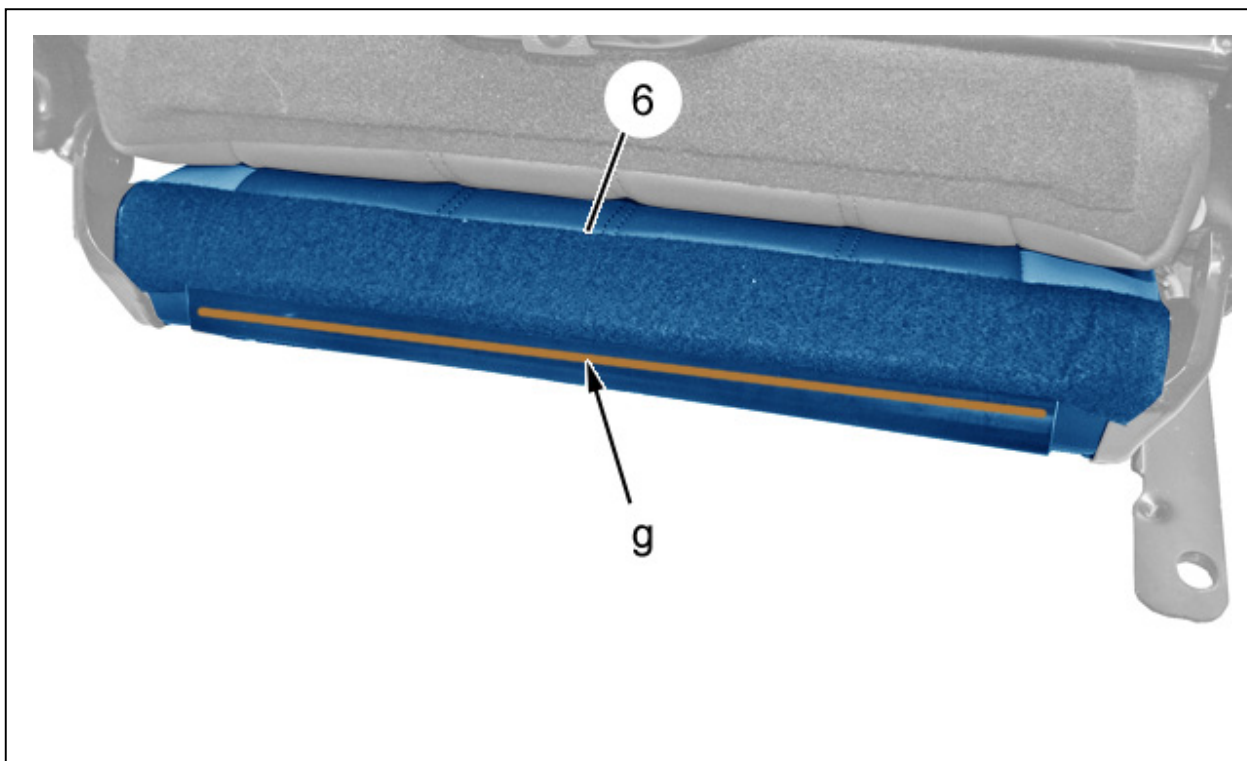


Рисунок : C5GS1OUD

Отсоедините обивку сиденья (6) (в "g").

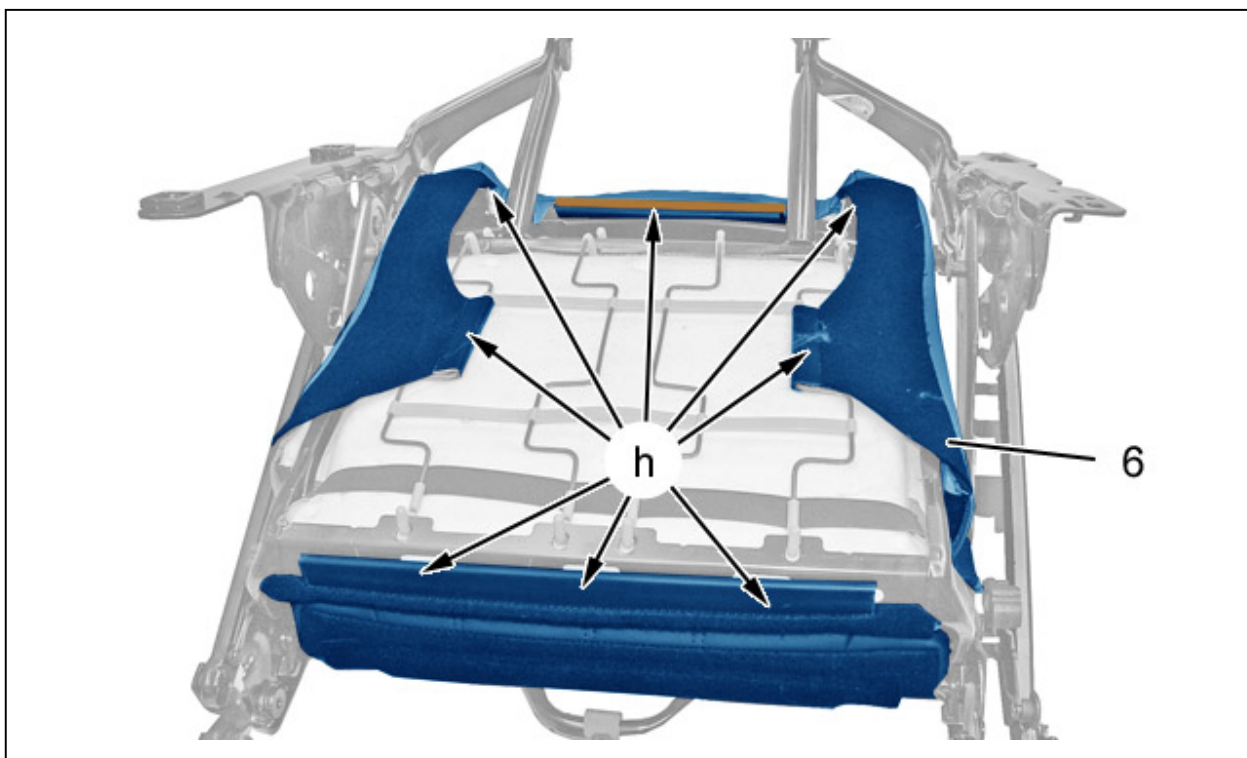


Рисунок : C5GS1OVD

Отсоедините обивку сиденья (6) (в "h").

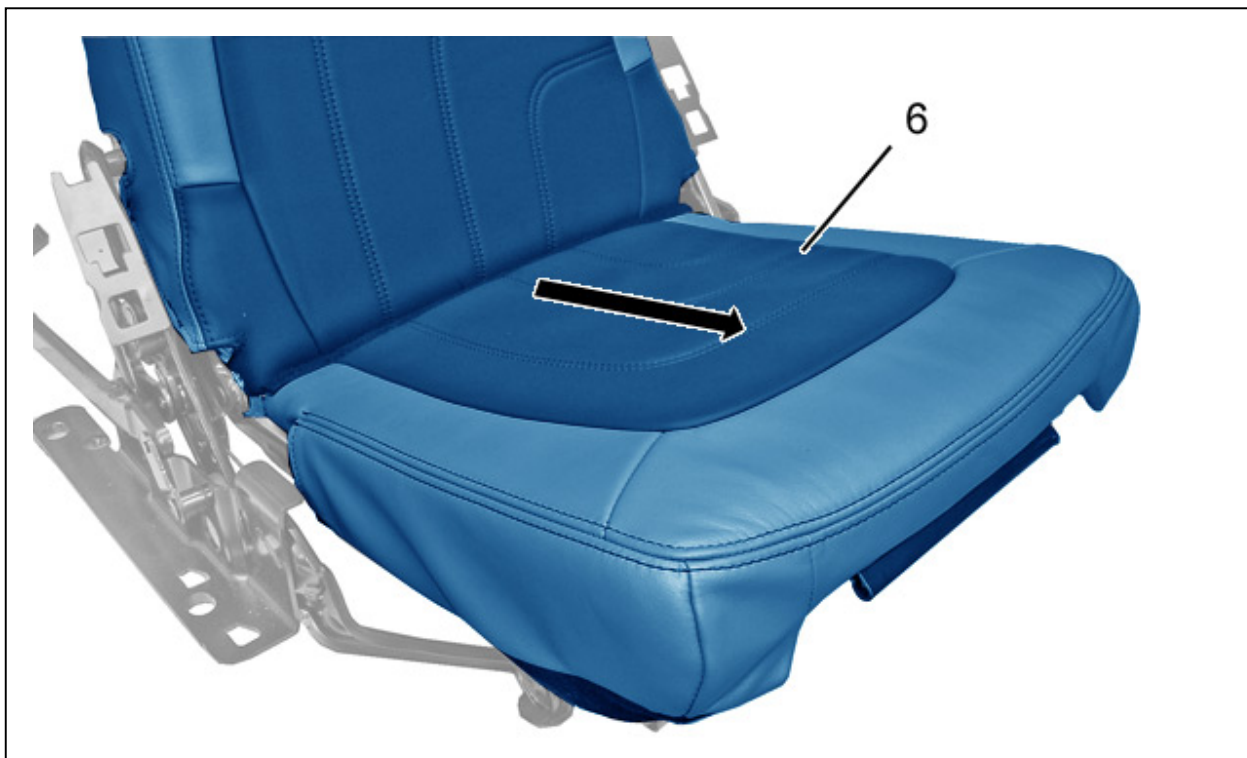


Рисунок : C5GS10WD

Снять обивку сиденья (6) (Как показано стрелкой).

1.4. Обивка спинки

Снять подголовник .

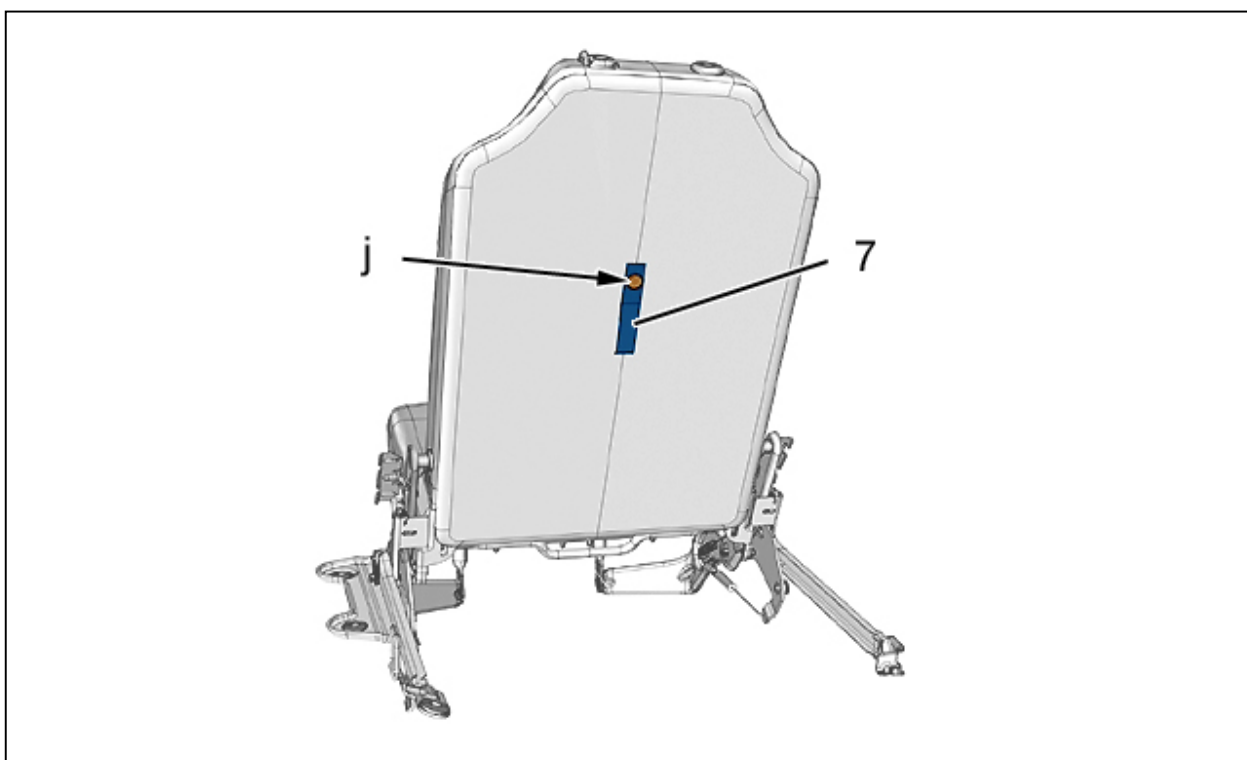


Рисунок : C5GS10XD

Просверлите отверстие глубиной 4 мм в заклепке "j" с помощью сверла Ø 6 мм.
Снимите ремень (7).

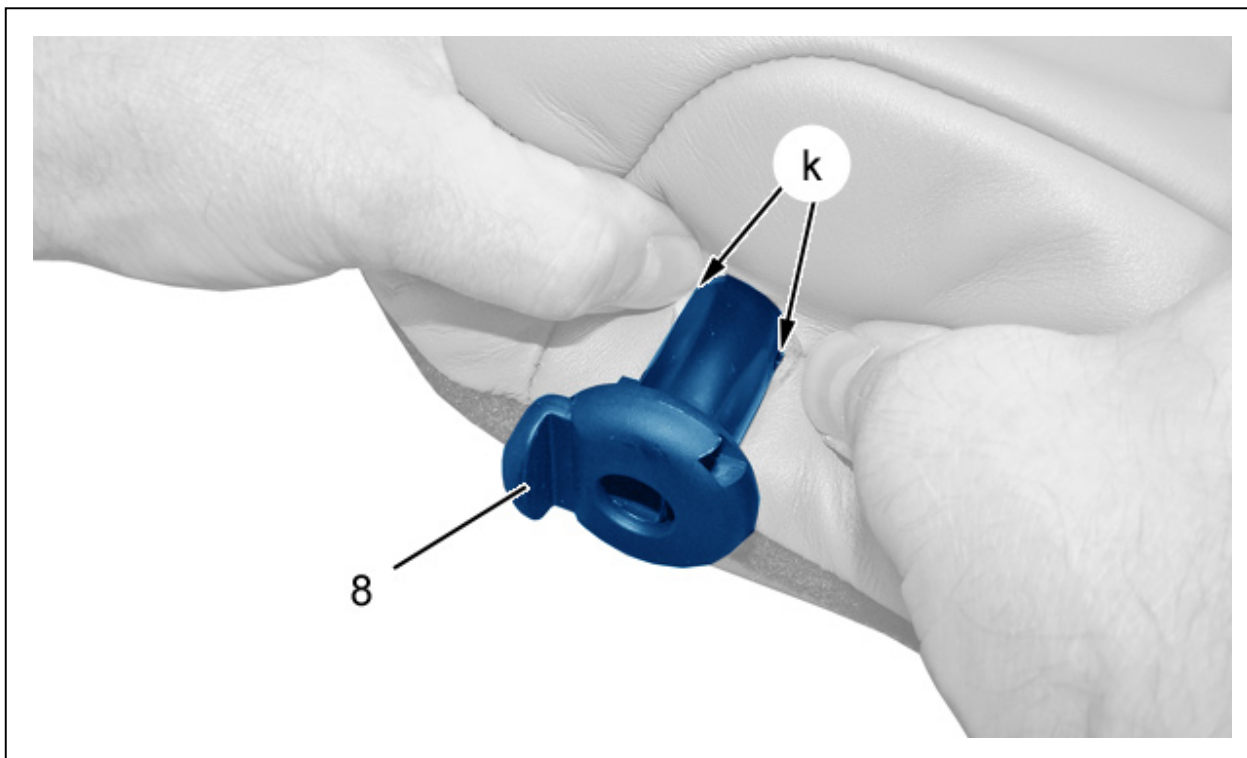


Рисунок : C5GS1OZD

ПРИМЕЧАНИЕ : Операция одинакова для направляющих подголовника.

Открепить направляющую подголовника (8) (в "к") ; С помощью плоской отвертки.
Снять направляющую подголовника (8).

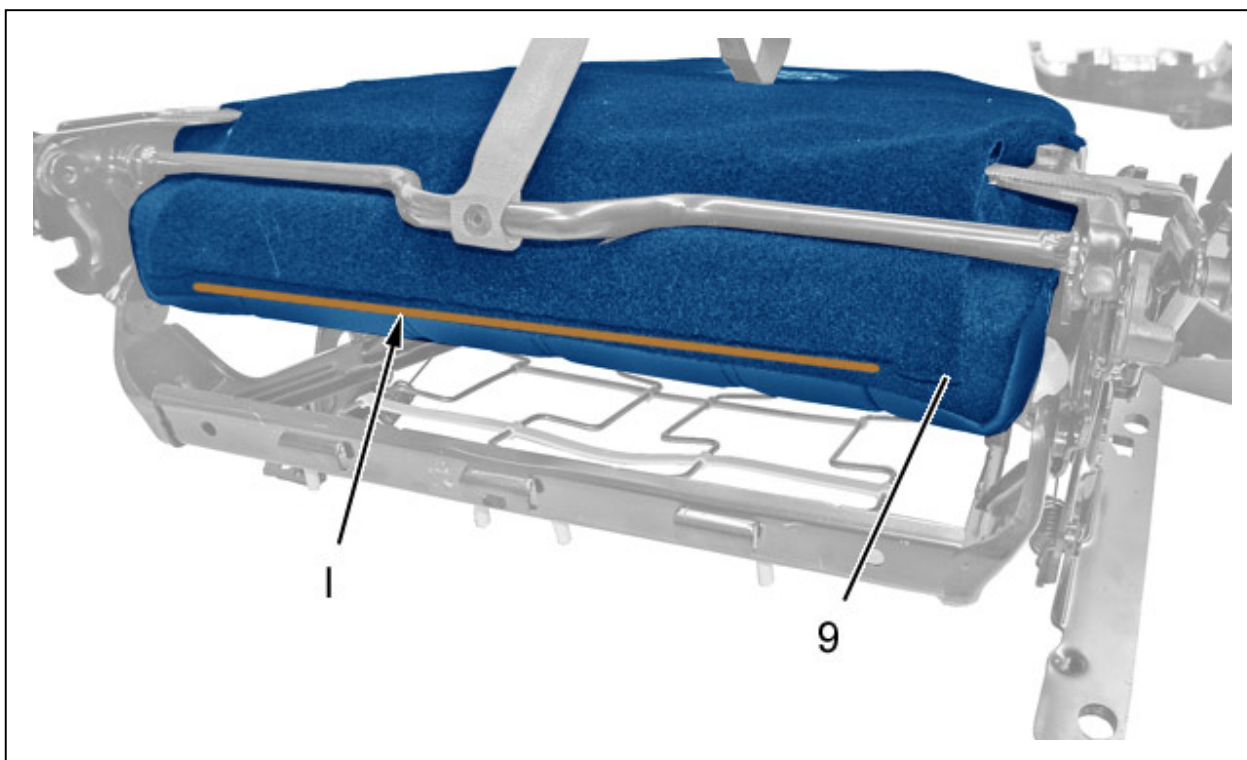


Рисунок : C5GS1P0D

Открепить чехол спинки (9) (в "1").
Освободите обивку спинки (9).

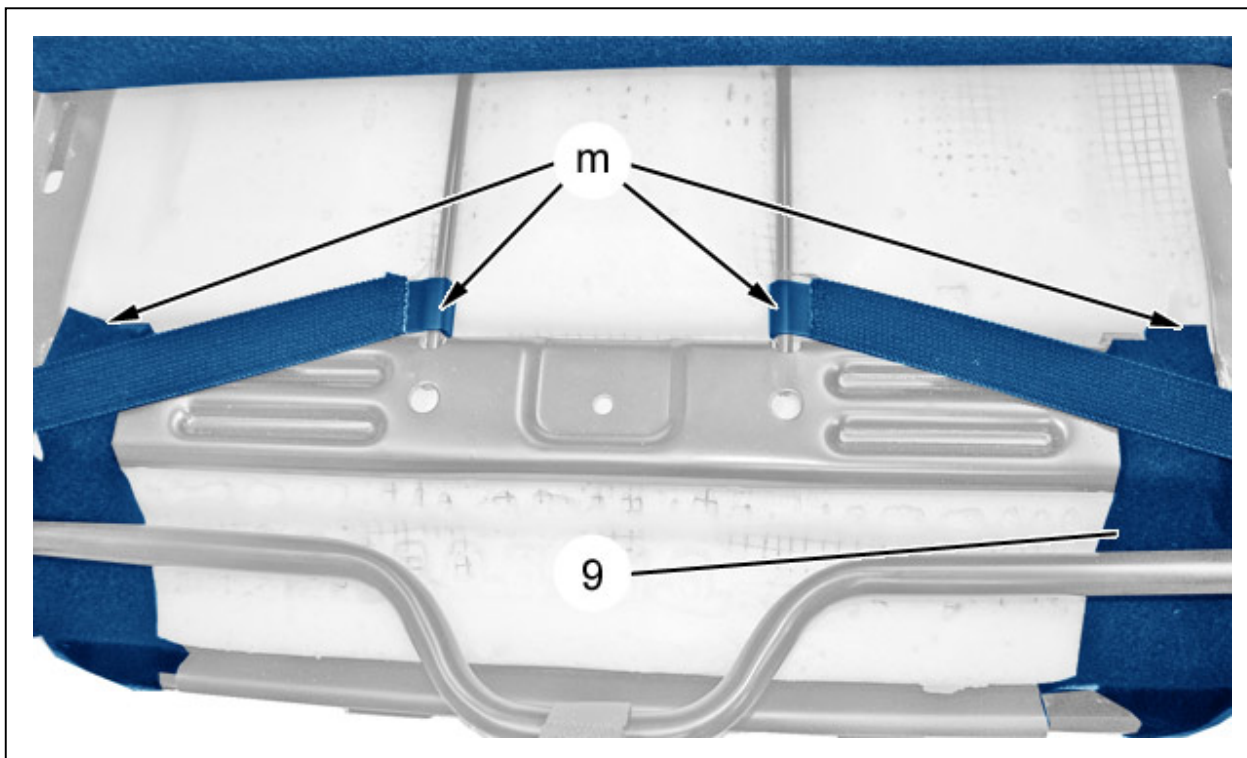


Рисунок : C5GS1P1D

Открепить чехол спинки (9) (в "m").

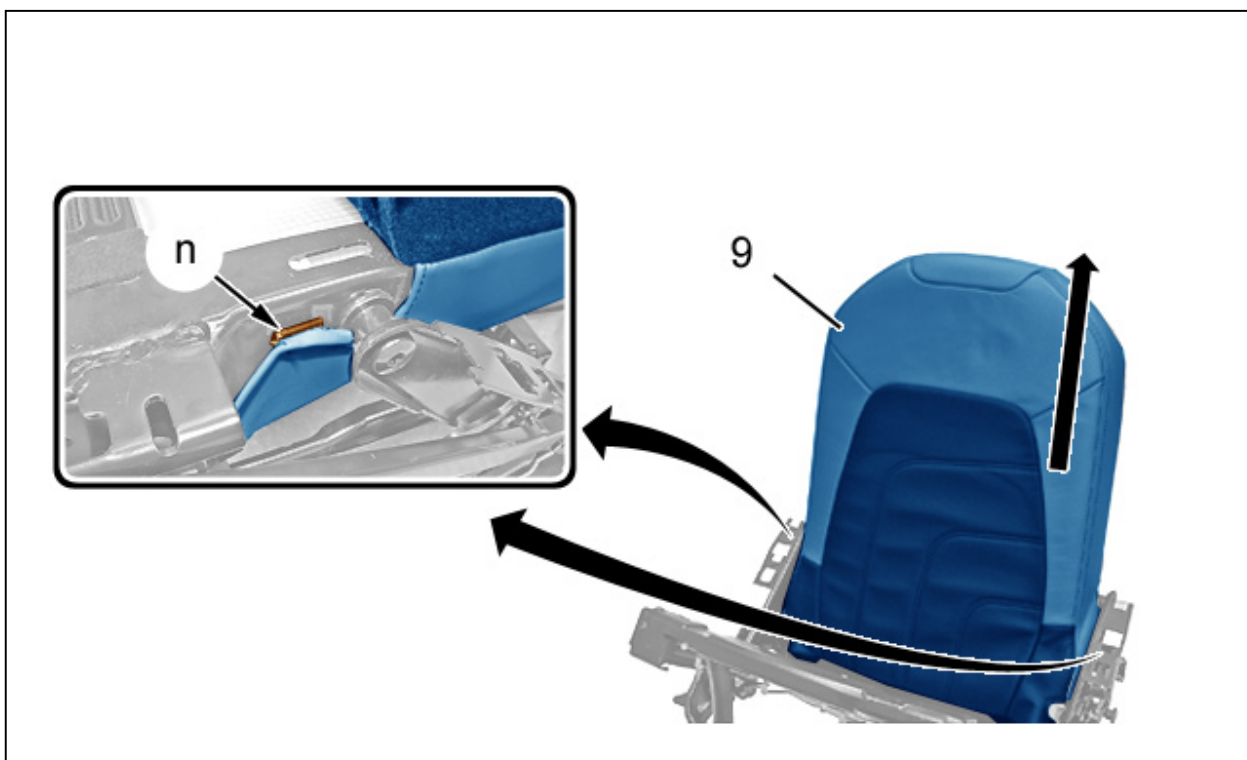


Рисунок : C5GS1P2D

Открепить чехол спинки (9) (в "n").
Снимите обивку спинки сиденья (9)(Как показано стрелкой).

2. Сборка

Действовать в последовательности, обратной операциям по разборке.
Затянуть гайку (2) моментом 2 дН.м.
Проверьте функционирование электрооборудования.