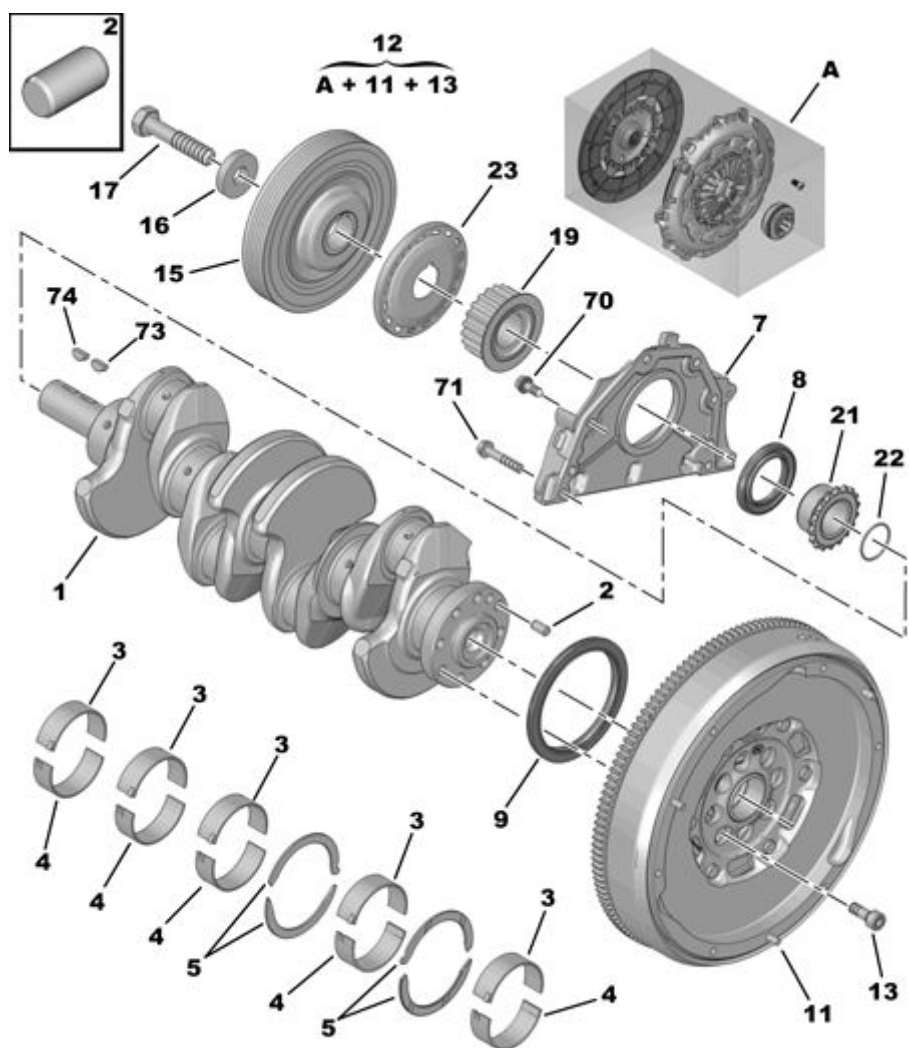


28.07.17 121070B ШКИВ КОЛЕНЧАТОГО ВАЛА

A) ОБЯЗАТЕЛЬНО ЗАМЕНИТЬ 8 БОЛТОВ: 0537 54



02/2018

00113756

01	0501 K7 REACH RP 0501 N8	01 01	КОЛЕНЧАТЫЙ ВАЛ
02	0537 33 REACH	01	(MUL) ШПЛИНТ DIAM 8X15
03	0113 Q6 REACH RP 0113 Z1	05 01 05 01 -- 05 01 -- 05 01 -- 05 01 --	ВКЛАДЫШ ПОДШИПНИКА CN-SUP- EP 1,853 SFCM - - NR- - ЧЕРНЫЙ ПАЗ -SIC- CN-SUP- EP 1,853 SFCM - - NR- - ЧЕРНЫЙ -- ПАЗ -FM-
04	0113 V4 REACH RP 0113 FJ	01 01 01 01 -- 01 01 -- 01 01 -- 01 01 -- 01 01 --	ВКЛАДЫШ ПОДШИПНИКА CN INF EP 1,834 BE- - СИНИЙ ГЛАДКАЯ -SIC- CN INF EP 1,834 BE- - СИНИЙ -- ГЛАДКАЯ -FM- CN INF EP 1,842 NR- - ЧЕРНЫЙ ГЛАДКАЯ -FM- CN INF EP 1,850 VE- - ЗЕЛЕНый ГЛАДКАЯ -SIC- CN INF EP 1,858 RG- - КРАСНЫЙ ГЛАДКАЯ -FM- CN INF EP 1,866 JN- - ЖЕЛТЫЙ ГЛАДКАЯ -FM-
05	0118 G2 REACH	02	КОМПЛ 2 ПОЛУФЛАНЦЕВ КОЛЕНВАЛА CN EP 2,28
07	0514 A5 REACH	01	ОПОРА ПЕР УПЛОТН КОЛЕНВАЛА
08	0127 47 REACH	01	САЛЬНИК КОЛЕНЧАТОГО ВАЛА 42X62X7
09	0127 45 REACH	01	САЛЬНИК КОЛЕНЧАТОГО ВАЛА 90X110X7
11	0532 X6 REACH 16 139 387 80 REACH	01 01	ДВОЙНОЙ МАХОВИК СЦЕПЛЕНИЯ CM. A ДВОЙНОЙ ДЕМПИРОВАННЫЙ МАХ-ДВГ
12	16 289 405 80 REACH 16 289 406 80 REACH	01 01	КОМПЛЕКТ PRO СЦЕПЛЕНИЯ И DVA КОМПЛ ДДМД СЦП ВЗЧ
13	0537 54 REACH	08	БОЛТ СХ СТОПОР КРЕПЛ ДВОЙН МАХ 9X100_23
15	0515 V9 REACH	01	ШКИВ С ОДИНАРНЫМ АМОТИЗАТОРОМ
16	0516 A6 REACH	01	ШАЙБА ШКИВА DIAM 14X40 EP 8



17	0516 60	REACH	01	БОЛТ ШКИВА КОЛЕНЧАТОГО ВАЛА M4X155-16
19	0513 A9	REACH	01	ШЕСТЕРНЯ ГРМ ДВИГАТЕЛЯ DIA62X70 EP28,5 21DT
21	0513 90	REACH	01	ШКИВ ПРИВОДА МАСЛ. НАСОСА ДВ. 18 DTS
22	0514 92	REACH	01	(MUL) РЕЗИНОВОЕ УПЛОТНЕНИЕ DIAM 30X1,8
23	0515 T7	REACH	01	МИШЕНЬ ДЛЯ ОПРЕДЕЛЕНИЯ ЗАЖИГАН DIAM 100X30-EP 9,80 FREUDENBERG -
70	6923 80	REACH	04	(MUL) БОЛТ TH RDL 7X100-18
71	6922 85	REACH	02	(MUL) БОЛТ TH RDL DIAM 7X100-40
73	6976 06	REACH	01	ШПОНКА КОЛЕНЧАТОГО ВАЛА 13X6-7
74	6976 14	REACH	01	ШПОНКА КОЛЕНЧАТОГО ВАЛА 18,5X6-6