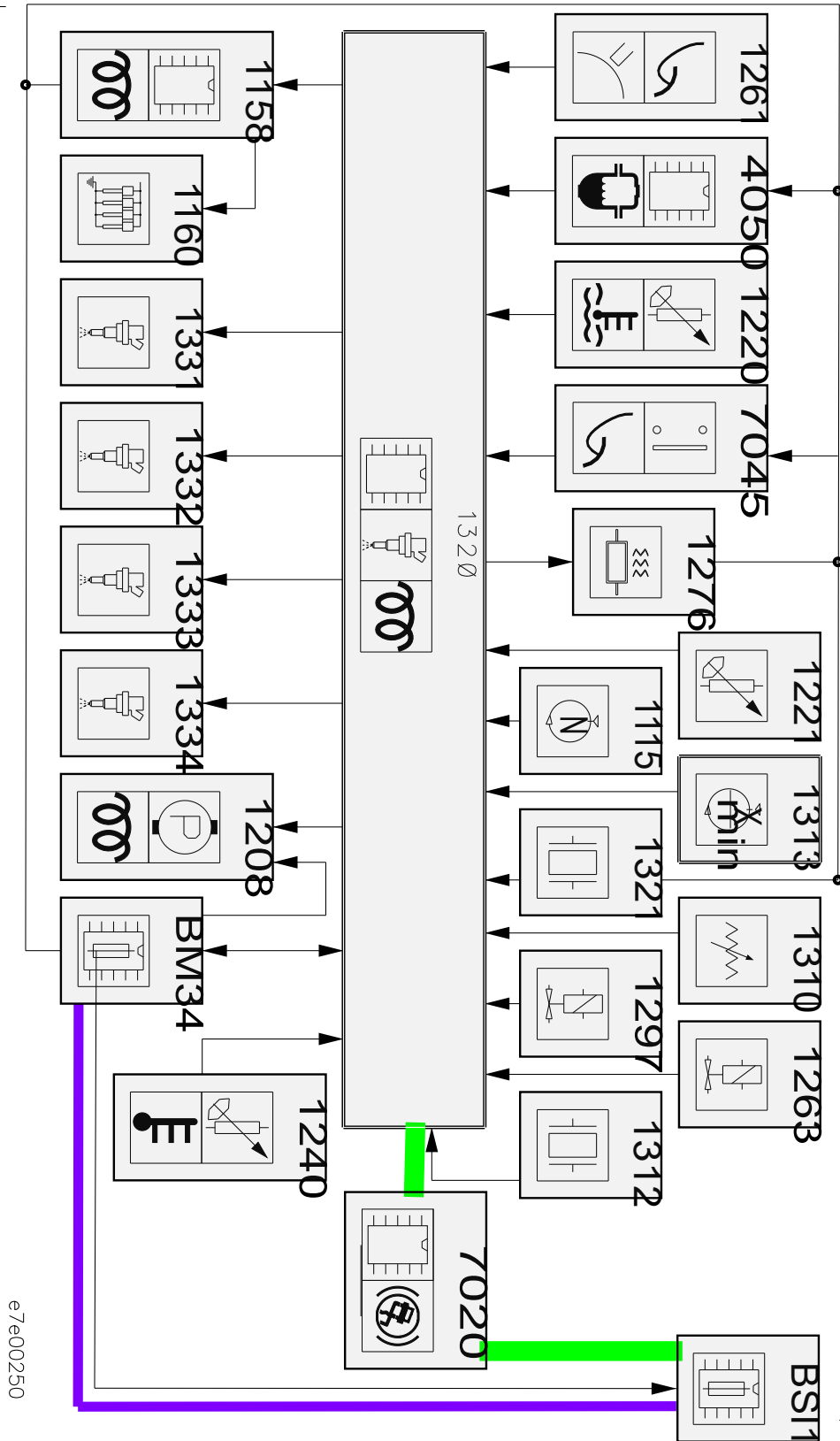


автомобиль : 206 (Full mux)	номер VIN: VF32C8HZA44999737 / OPR : 10668		
область	силовой агрегат	функция	электронный впрыск
составные части			

null



e7/e00250

собственность PSA Peugeot Citroen

01/12/2022

код элемента	назначение	информация
1115	null	датчик цилиндра /
1158	null	блок управления предварительного и последующего нагрева
1160	null	свечи предварительного подогрева /
1208	null	Топливный насос высокого давления /
1220	null	датчик температуры охлаждающей жидкости
1221	null	датчик температуры топлива
1240	null	датчик температуры нагнетаемого воздуха
1261	null	датчик положения педали акселератора /
1263	null	электромагнитный клапан EGR и дроссельной заслонки
1276	null	электрический подогреватель топлива /
1297	null	клапан рециркуляции отработавших газов с электроприводом
1310	null	воздушный расходомер
1312	null	датчик давления впуска воздуха /
1313	null	датчик частоты вращения двигателя
1320	null	компьютер управления двигателем
1321	null	топливный датчик высокого давления
1331	null	форсунка цилиндра № 1
1332	null	форсунка цилиндра № 2
1333	null	форсунка цилиндра № 3
1334	null	форсунка цилиндра № 4
4050	null	датчик наличия воды (сепаратор топлива)
7020	null	компьютер управления антиблокировочной тормозной системой
7045	null	контакт передачи информации о педали сцепления
BM34	null	коммутационный блок двигателя - 34 предохранителей
BSI1	null	интеллектуальный коммутационный блок (BSI1)