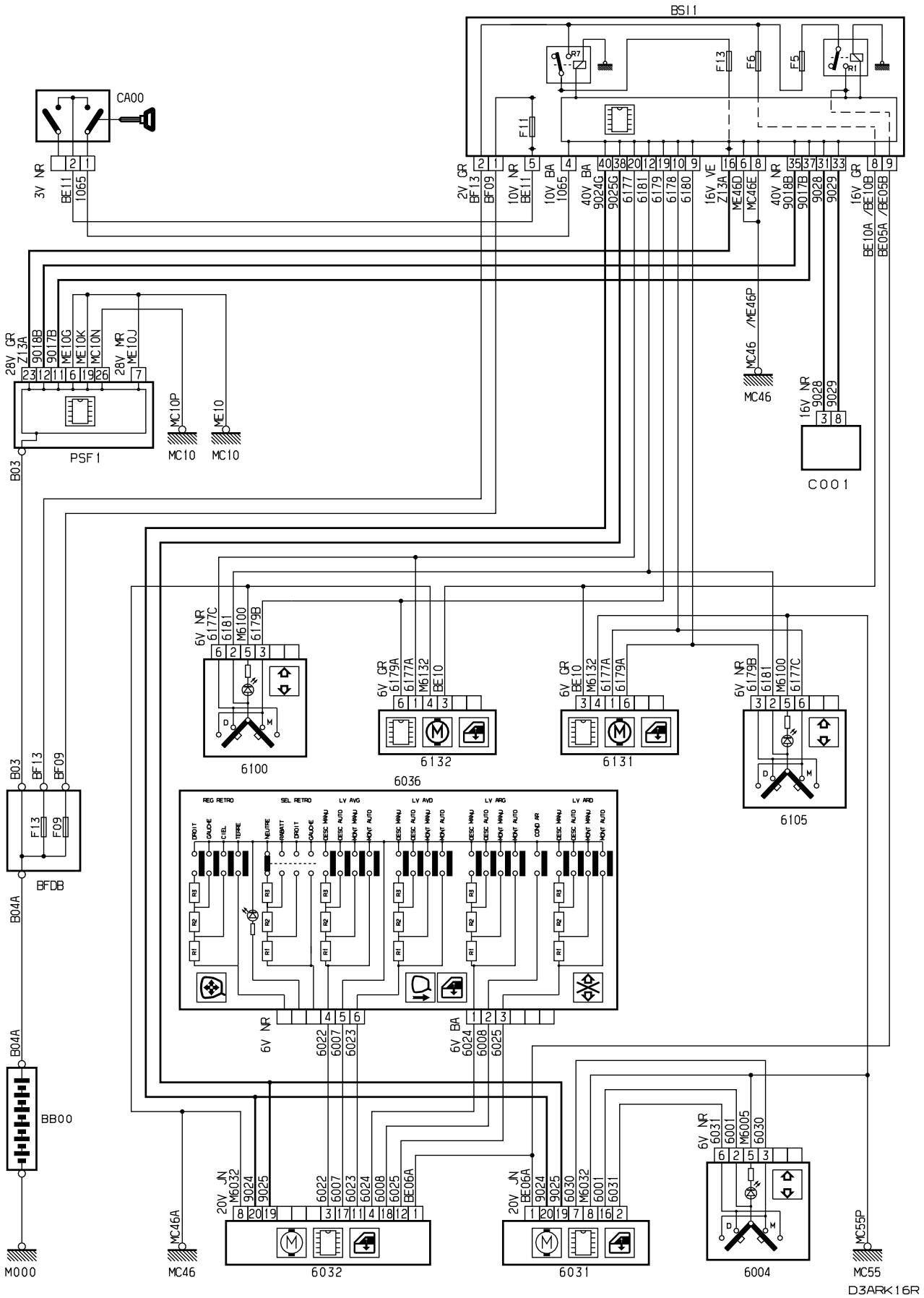


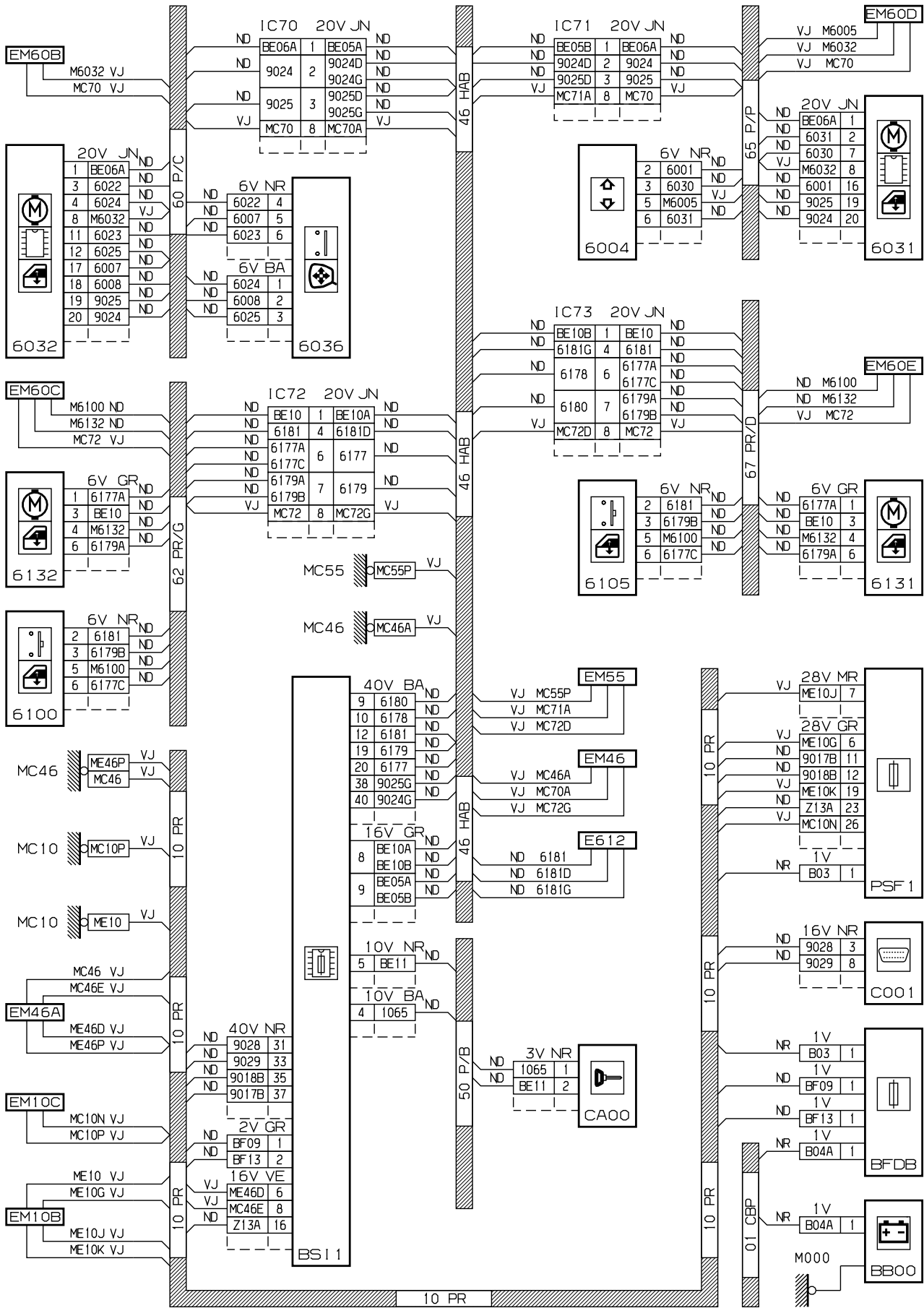
автомобиль : C4 PICASSO		номер VIN: VF7UARHJH45177667 / OPR : 11259	
область	элементы защиты и двери	функция	задний стеклоподъемник
составные части			

принцип



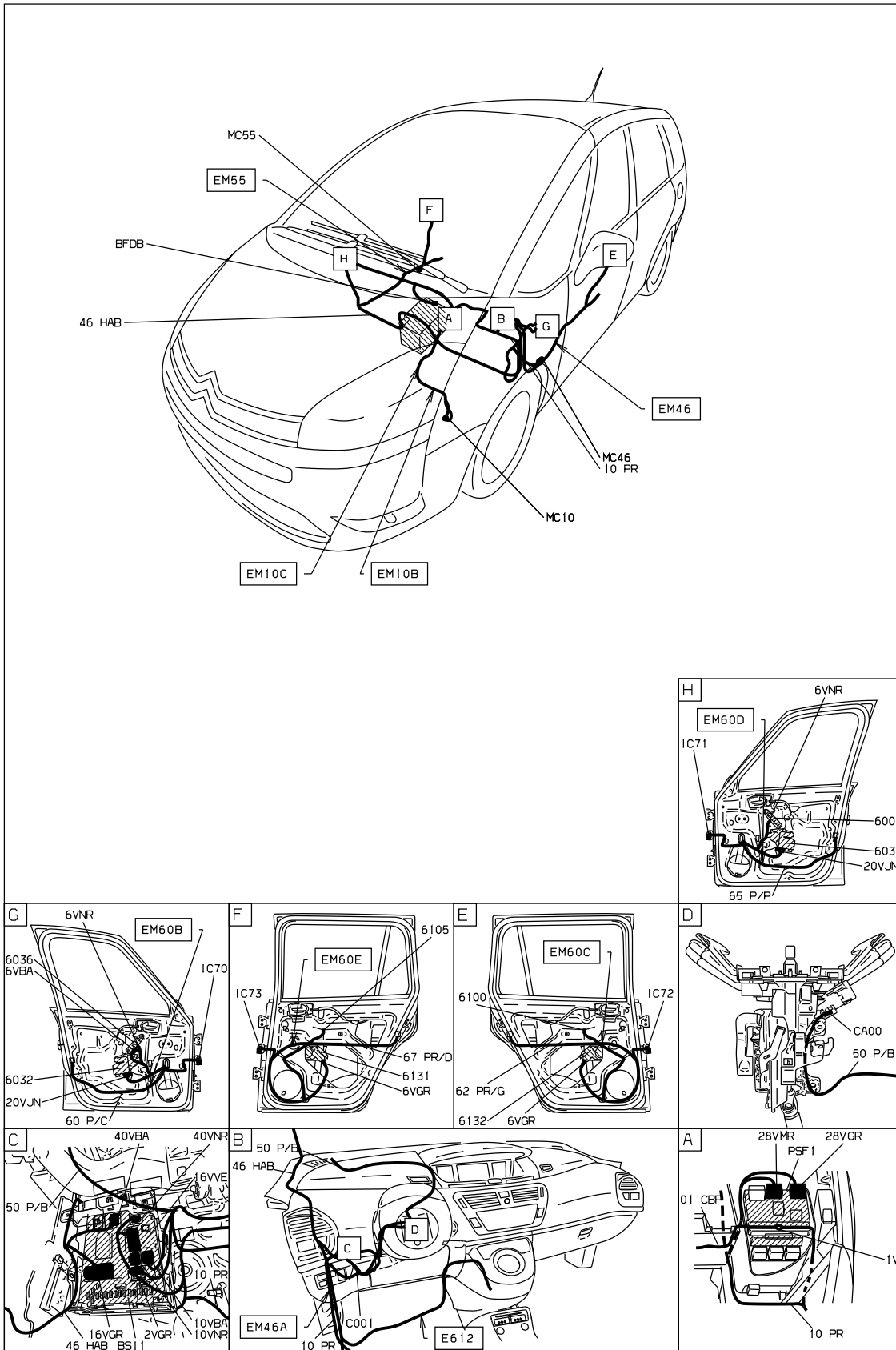
D3ARK 16R

прокладка трубопроводов (кабелей, тросов)



D3ARK16G

null



D3ARK16 I

собственность PSA Peugeot Citroen

29/11/2022