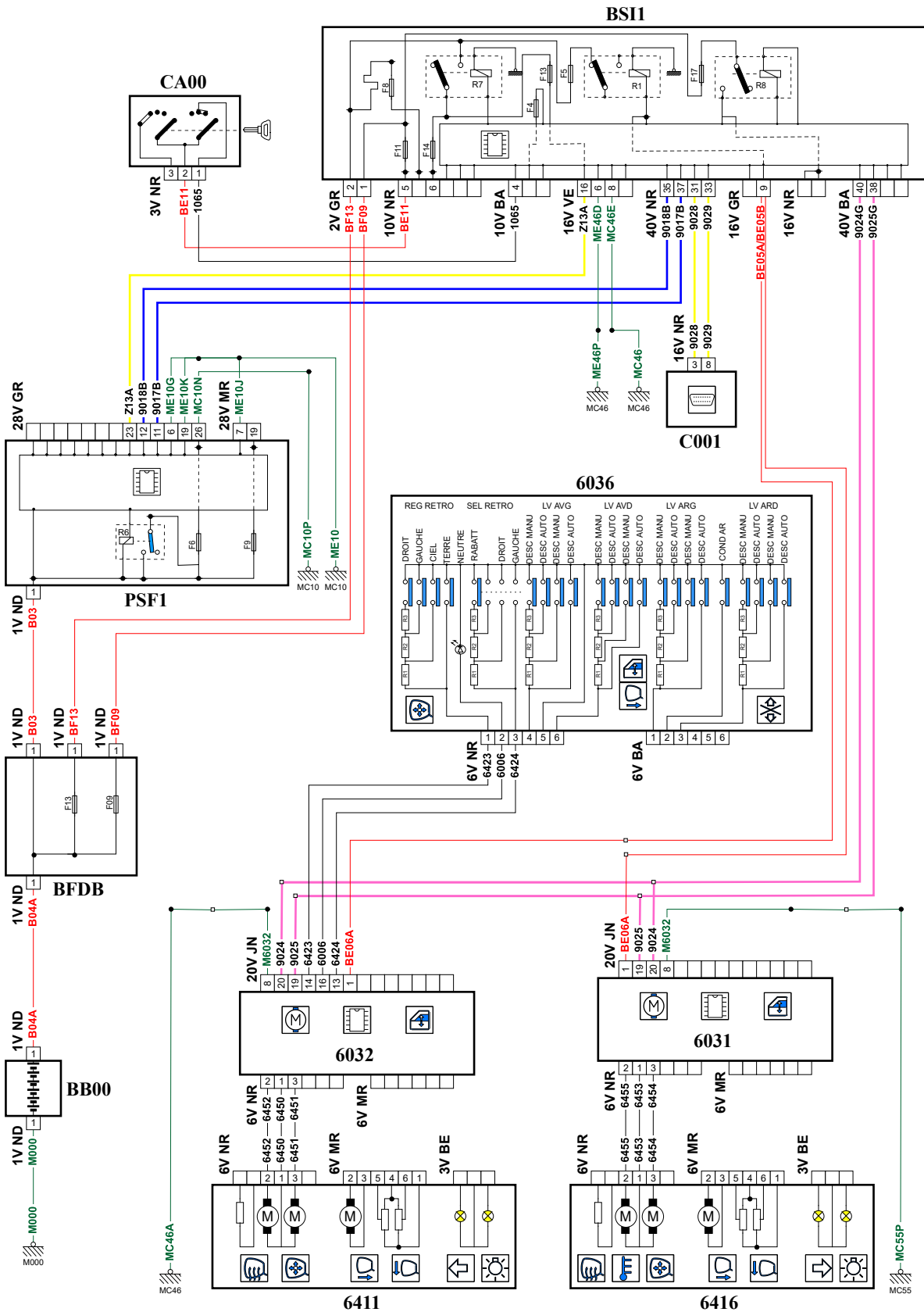


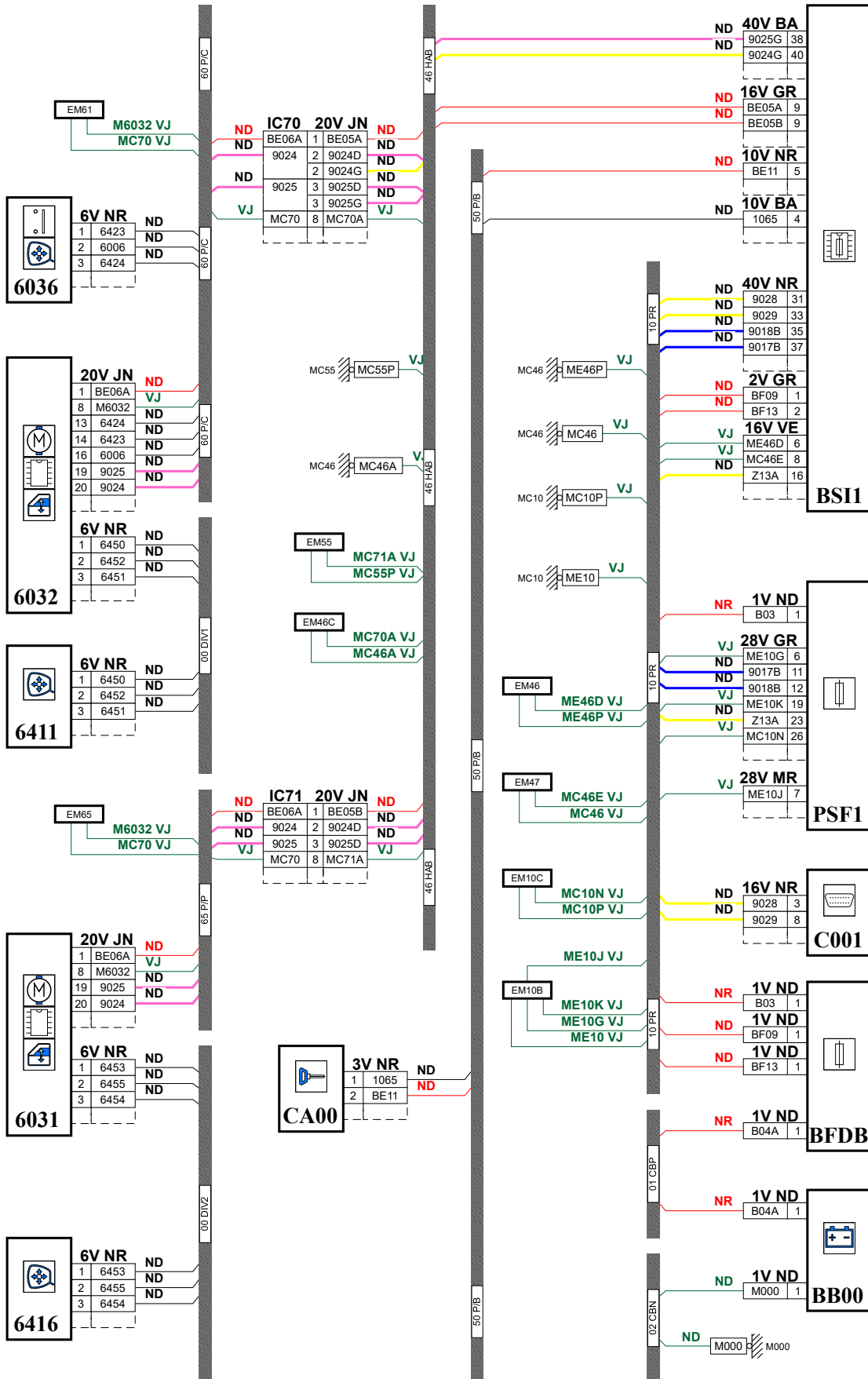
автомобиль : C4 PICASSO		номер VIN: VF7UARHJH45177667 / OPR : 11259	
область	место водителя	функция	зеркала заднего вида с электроприводом
составные части			

принцип



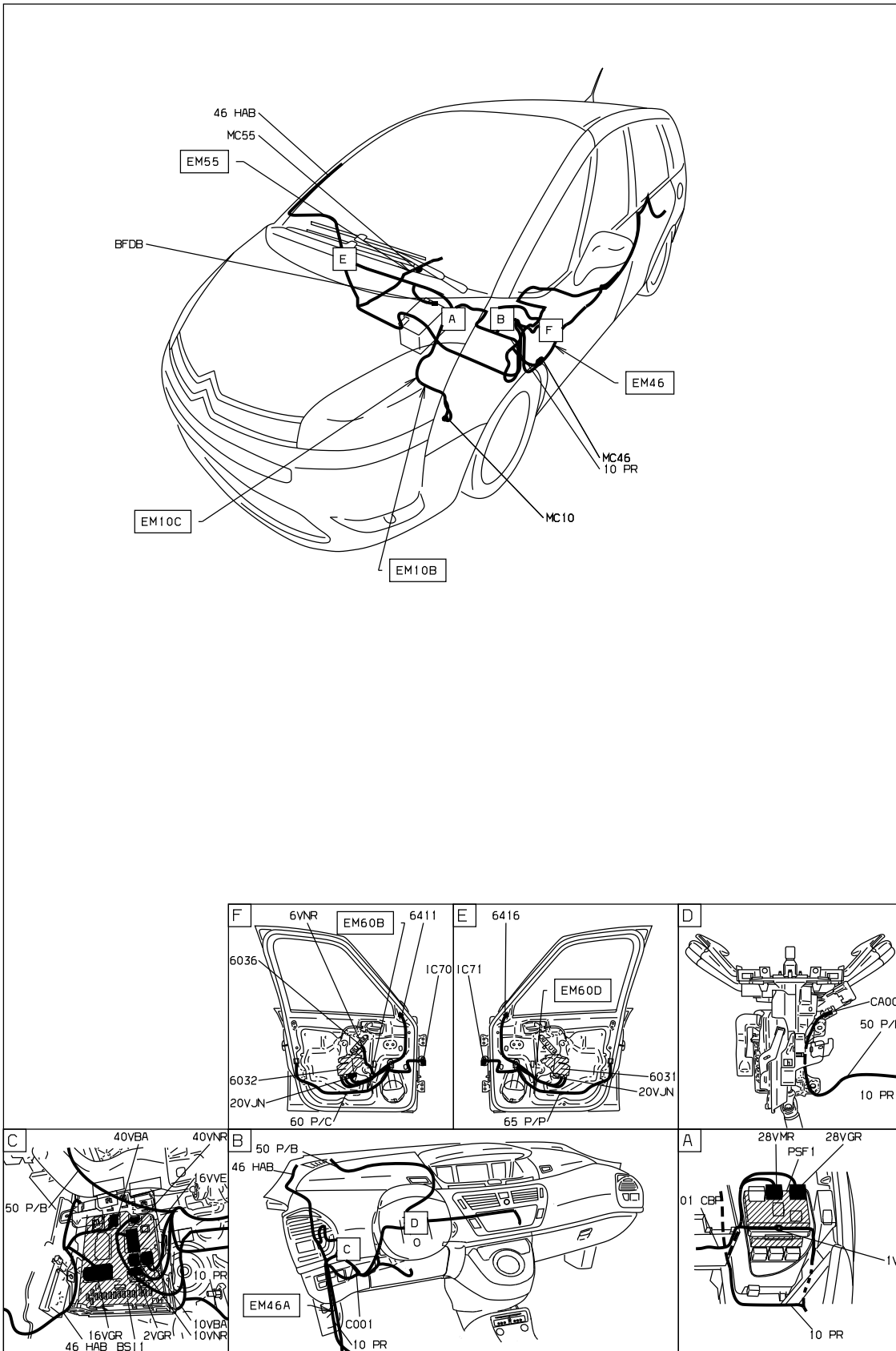
D3CZ1GVR

прокладка трубопроводов (кабелей, тросов)



D3CZ1GVG

null



D3ARJZP I

собственность PSA Peugeot Citroen

26/11/2022