

## НАЗНАЧЕНИЕ И РАСПОЛОЖЕНИЕ : БЛОК СОСТОЯНИЯ ЗАРЯДА АККУМУЛЯТОРНОЙ БАТАРЕИ

### 1. Назначение

Основная функция блока состоит в вычислении степени заряда аккумуляторной батареи и в передаче этой информации в интеллектуальный коммутационный блок с возможным переходом системы в режим экономии энергии.

### 2. Расположение

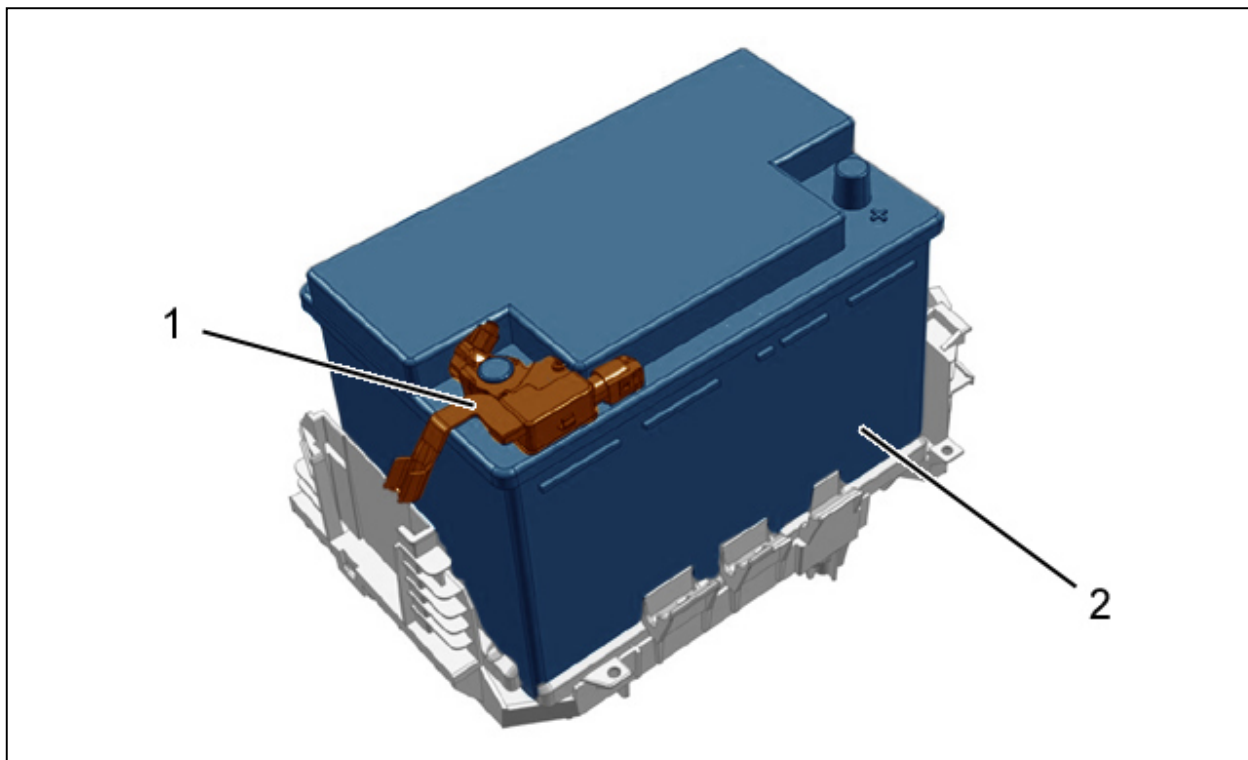


Рисунок : D1CM003D

(1) Блок состояния заряда аккумуляторной батареи .

(2) Аккумулятор .