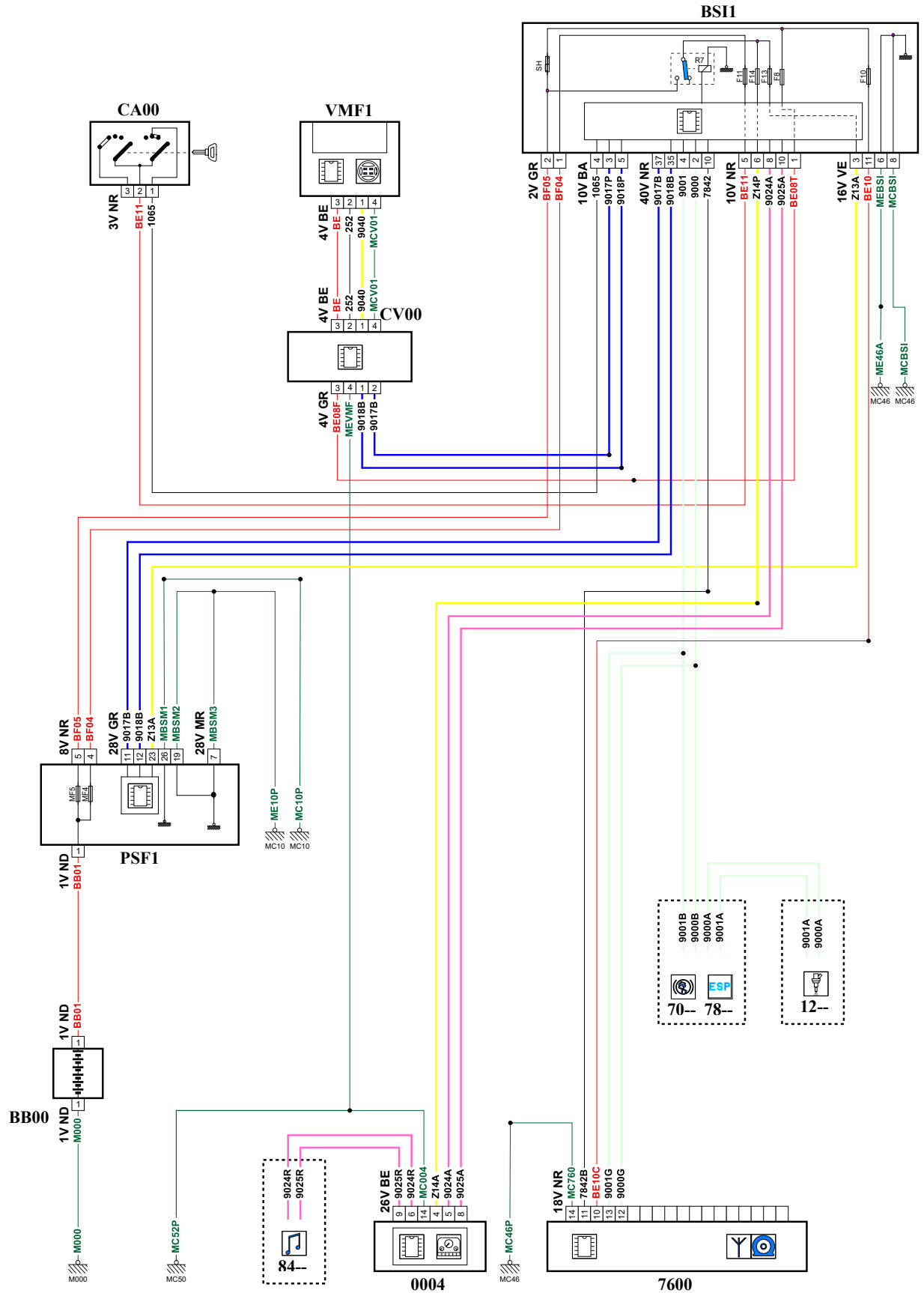


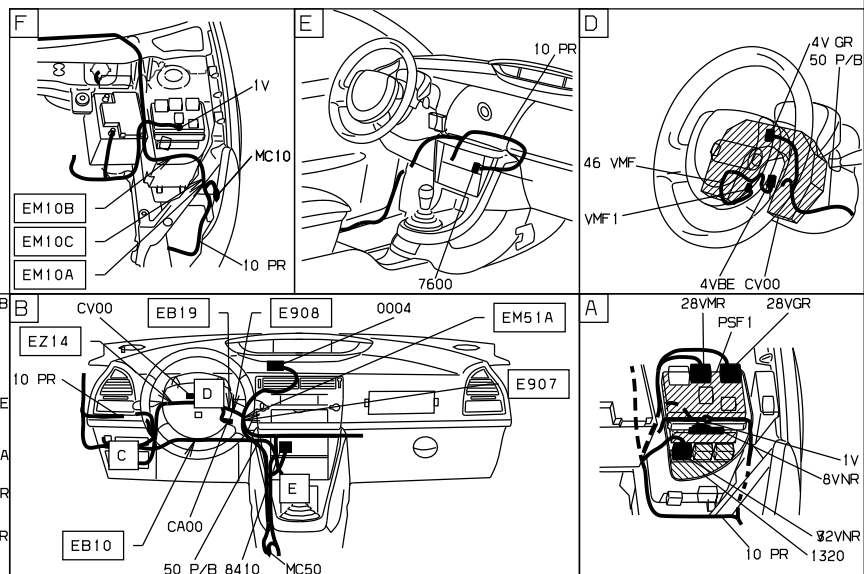
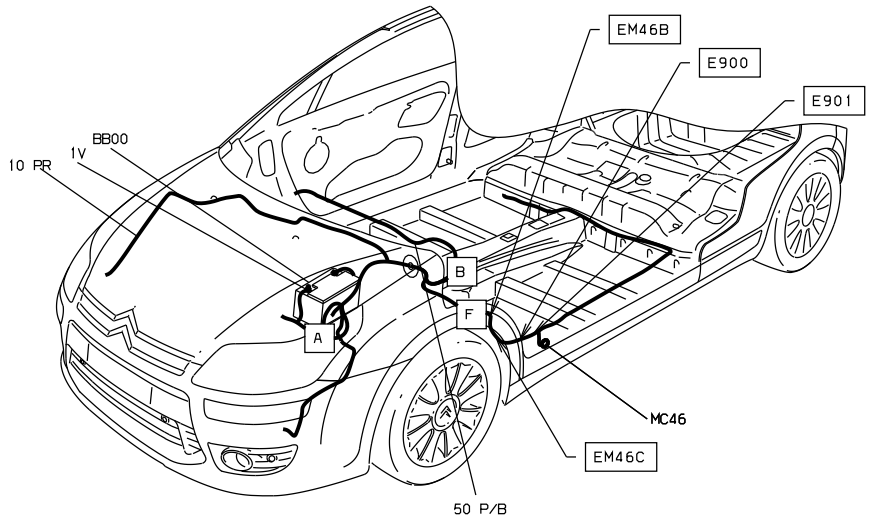
автомобиль : C4		номер VIN: VF7LA5FXH9Y511367 / OPR : 11784	
область	система помощи при вождении	функция	обнаружение падения давления в шинах
составные части			

принцип



D3CZ1E1R

null



D3ARS6K1

собственность PSA Peugeot Citroen

17/11/2022